

RUČNÍ ÚKOSOVACÍ A ODJEHLOVACÍ SYSTÉM B10 ELECTRA

High Performance
Motor and Gearbox



obj.č. 25300

Návod na obsluhu zařízení

ZMĚNA VYHRAZENA

Obsah:

Všeobecné informace	3
Popis stroje B10 ELECTRA	3
Identifikační údaje	4
Zkoušky	4
Záruky	5
Bezpečnostní předpisy	5
Technické specifikace	6
Příslušenství	7
Vybalení zařízení	7
Ovládací prvky B10 ELECTRA	8
Používání	9
Nastavení velikosti úběru	9
Úkosování	11
Změna úhlu a tvaru úkosu. Výměna frézovací hlavy	12
Výměna břitových destiček	13
Údržba a provoz	14
Náhradní díly	14
Seznam náhradních dílů	15



Před použitím si vždy pečlivě prostudujte návod k obsluze

1. Všeobecné informace

Děkujeme, že jste si zakoupili jeden z našich strojů a doufáme, že s ním budete plně spokojeni.

Tato příručka obsahuje všechny pokyny pro instalaci, seřízení, provoz a údržbu stroje B10 ELECTRA v souladu s platnými bezpečnostními normami.

Informace a údaje v této příručce mohou být předmětem změn v důsledku dalšího zdokonalování strojů. Pro odstranění všech pochybností se při zjištění rozdílů prosím obraťte na společnost N.KO Machines.

Na stroji nikdy neprovádějte žádné operace předtím, než si přečtete pokyny v příručce a porozumíte jim. Velká část nehod, které se na pracovišti stanou, je způsobena tím, že se nedodržují pokyny a doporučení obsažené v příručce.

Grafické symboly v příručce jsou použity pro zdůraznění důležitých informací týkajících se bezpečnosti a provozu stroje.



Pozor:
Důležité informace pro osobní bezpečnost obsluhy.



Důležité:
Pokyn, který je nutno dodržovat pro zajištění správného provozu stroje.

2. Popis stroje B10 ELECTRA

Stroj B10 ELECTRA je určen pouze k následujícím činnostem:


B10 ELECTRA je určen výhradně pro úkosování a odjehlení kovových materiálů v dílně nebo na výrobní hale.

Jedná se o ruční, ručně vedený stroj. Hlavní předností stroje je jeho schopnost obrábět jak rovné, tak i tvarové obrobky, otvory ale i trubky. Úhel obrobení je možno změnit výměnou frézovací hlavy. B10 ELECTRA může provádět i zaoblení hran obrobků. Rovněž pro tuto aplikaci, je nutný speciální nástroj viz text níže.

Stroj používejte pouze v prostředí chráněném proti dešti, sněhu a dalším nepříznivým vlivům počasí.

3. Identifikační údaje a CE prohlášení o shodě

Identifikační údaje stroje B10 ELECTRA jsou uvedeny na štítku, připevněném na tělese pohonu.

ES Prohlášení o shodě	
1. Jméno vydavatele prohlášení: Adresa vydavatele prohlášení: IČO:	N.KO spol. s r.o. Táborská 398/22, Mladá Boleslav, Czech rep. 26161109
2. Předmět prohlášení: Název: Typ: Výrobce:	MOBILNÍ ÚKOSOVACÍ STROJ B 10 ELECTRA N.KO spol. s r.o.
3. Účel použití:	Úkosování hran plechů jako příprava pro svařování
4. Výše popsaný předmět prohlášení je ve shodě s požadavky následujících dokumentů	
Směrnice 2006/42/EG .:	Bezpečnost strojních zařízení – základní požadavky
Směrnice 2014/30/EU.:	Elektromagnetická kompatibilita
Směrnice 2011/65/EU.:	ROHS-o nepřítomnosti nebezpečných látek
EN ISO 12100:	Bezpečnost strojních zařízení – Všeobecné zásady pro konstrukci. Posouzení rizika a snižování rizika
EN ISO 13857.:	Bezpečnost strojních zařízení – bezpečné vzdálenosti pro horní a dolní končetiny
EN 953:	Bezpečnost strojních zařízení – požadavky na konstrukci ochranných krytů
EN 60204-1:	Bezpečnost strojních zařízení – elektrická zařízení pracovních strojů
EN 60745-2-17	Ruční-elektromechanické-nářadí-Bezpečnost-Část I:Všeobecné požadavky
EN 50581:2012	Technická dokumentace k posuzování elektrických a elektrotechnických výrobků z hlediska omezování nebezpečných látek
EN 61000-3-2	Elektromagnetická-kompatibilita(EMC) - Část 3-2: Meze - Meze pro emise-proudu harmonických (zařízení se vstupním fázovým proudem ≤ 16 A)
EN 61000-3-3	Elektromagnetická-kompatibilita(EMC)-Část 6-3: Kmenové normy – Emise_Prostředí_obytné, obchodní a lehkého průmyslu
5. Údaje o akreditované /notifikované osobě:	
6. Datum a místo vydání:	1.2.2017 v Mladé Boleslavi
7. Jméno a funkce oprávněné osoby:	Milan Richtř jednatel
Podpis oprávněné osoby:	

4. Zkoušky

Stroj na srážení hran je zkoušen v naší technické zkušebně.

Během této zkoušky je odzkoušena správná funkce úkosování plechů a profilů různých typů a velikostí.

5. Záruky

Na úkosovací systém B10 ELECTRA poskytuje prodávající záruku, že zboží nebude mít materiálové a výrobní vady po dobu 12 měsíců ode dne dodání zboží.

Na bezvadnou funkci zboží a použité materiály je poskytována záruka po dobu 12 měsíců ode dne dodání zboží.

Prodávající se zavazuje zajistit odstranění veškerých případných vad, na něž se vztahuje záruka, bezplatně a bez zbytečného odkladu tak, aby mohl kupující zboží řádně užívat. Uplatní-li kupující práva z odpovědnosti za vady, na něž se záruka nevztahuje, uhradí prodávajícímu náklady s tímto spojené.

Výrobce považuje záruku za neplatnou v případě:

- nevhodného používání stroje.
- používání v rozporu s národními nebo mezinárodními normami
- nesprávné instalace
- vadného přívodu elektrické energie
- vážných nedostatků v údržbě
- neoprávněných modifikací anebo zásahů
- používání jiných než originálních a výrobcem schválených náhradních dílů a příslušenství pro dotýčný model
- úplného nebo částečného nedodržování pokynů této příručky
- výjimečných událostí, přírodních kalamit, či jiných.

6. Bezpečnostní předpisy



Pozor:

Pro zamezení vzniku úrazu dodržujte následující

Před úkosováním zkontrolujte, zda stroj není mechanicky nebo jinak poškozen.

Stroj uvádějte do provozu jen v případě, že není nijak poškozen přívodní elektrický kabel.

Přívodní, napájecí kabel pravidelně kontrolujte. V případě poškození je ihned nechte vyměnit v servisu, který má oprávnění takovéto opravy provádět. Kontaktujte vašeho dodavatele.

Osobní ochrana proti úrazu

při práci používejte ochranné brýle, pevnou pracovní obuv, ochranu sluchu, vhodnou pokrývku hlavy, popř. ochranou helmu.

- Stroj připojujte na elektrickou síť pouze v případě, že je vypínač stroje v poloze vypnuto.
- Před každým použitím zkontrolujte, zda není poškozené zařízení a přívod elektrické energie. Nepoužívejte přístroj s jakýmkoli poškozením.
- Zařízení chraňte před vlhkostí a nepoužívejte ve vlhkém prostředí.
- Zajistěte dobré osvětlení pracoviště tak aby se zamezilo riziku možného úrazu či poškození zraku.
- Pozor, nástroj (fréza) je ostrý, hrozí nebezpečí poranění. Při výměně používejte ochranné rukavice, **nikdy se nedotýkejte frézy, když je v pohybu.**
- Obráběný materiál, musí být vždy pevně upnutý a ve vodorovné poloze. Optimální výška obrobku je 900mm nad zemí.
- Během práce si dejte pozor na přívodní elektrický kabel, měl by vždy být volně položen na zemi mimo opracováváný materiál a jiné ostré předměty.
- Po práci odpojte zařízení od přívodu elektrické energie.
- Nepřetěžujte motor stroje. Stroj pracuje nejlépe, když není přetěžován.
- Při práci držte zařízení oběma rukama.
- Věnujte pozornost nebezpečí poranění horkými šponami.



Důležité:

V případě poškození, stroj nechte opravit v servisu, který má oprávnění takovéto opravy provádět. Pro více informací, kontaktujte svého dodavatele.

7. Technické specifikace

Úhel úkosu	výměnná hlava 30°, 37,5°, 45°, 50°, 60° další úhly na poptávku
Šířka úkosu (45°)	0 až 10 mm < 400N/mm ² - 0 až 5 mm > 400N/mm ²
Zaoblení	R 2,5 mm / R 3,5 mm / R 4 mm
Motor	elektrický
Výkon motoru	1700W/50Hz, 1500W/60Hz
Otáčky	2 700 – 8 500 ot./min
Váha	6 kg / 13,2 lb.
Počet břitových destiček	6 ks (frézovací hlava pro zaoblení hran 3ks)

1. Úkosování děr a otvorů – minimální rozměry

Úhel úkosu α°	Minimální průměr otvoru Typ PREMIUM	Minimální průměr otvoru v mm Typ ECO
30°	30 mm (*33 mm)	Ø 34 mm
37,5°	26 mm (*31 mm)	Ø 28 mm
45°	26 mm (*31 mm)	Ø 28 mm
50°	26 mm (*31 mm)	Ø 28 mm
60°	19 mm (*25,5 mm)	Ø 27 mm
R 2,5mm	-	Ø 41 mm
R 3,5/4mm	-	Ø 40 mm

8. Vybalení zařízení

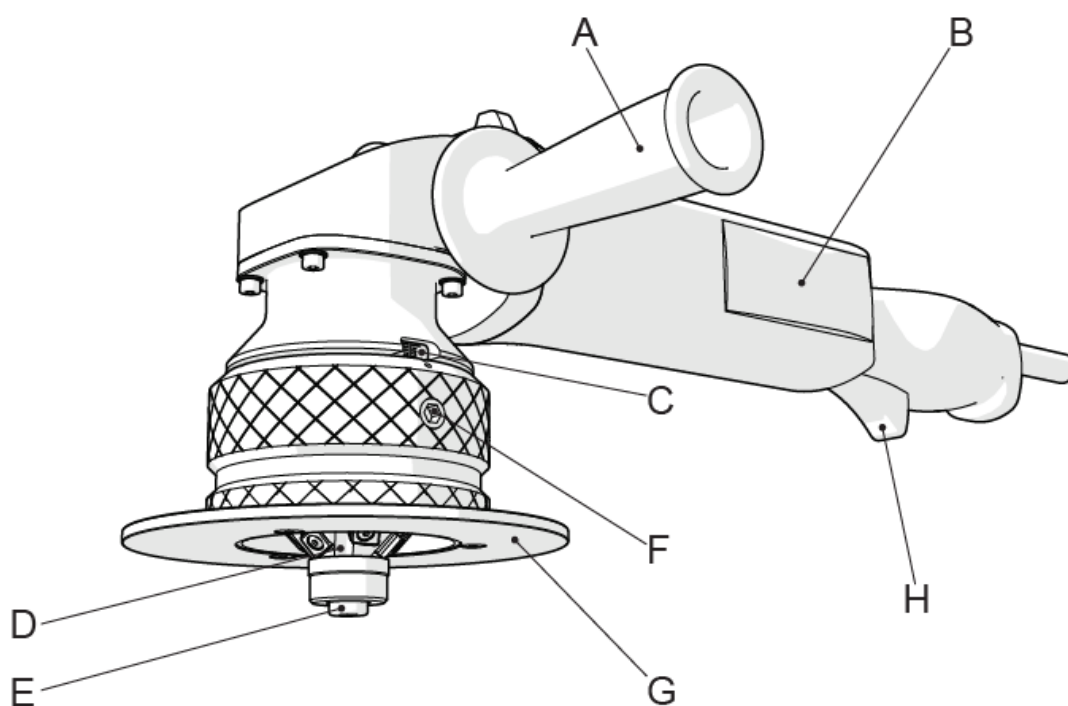
Stroj vybalte z kartonové krabice a překontrolujte, zda je vše v pořádku a stroj je nepoškozený. V případě dotazu kontaktujte prodejce.

Stroj B10 ELECTRA je dodáván spolu s nezbytným nářadím pro obsluhu, bez nástroje.

Nástroje lze dokoupit. Přehled nástrojů najdete výše v kapitole 8. Příslušenství nebo nahlédněte do katalogu společnosti N.KO Machines a kontaktujte svého dodavatele.

9. Ovládací prvky B10 ELECTRA

Obr.10.0.1



- A. Rukojeť
- B. Těleso motoru
- C. Stupnice pro odečítání nastavení velikosti úkosu
- D. Těleso frézy s řeznými plátky
- E. Vodící, dorazová rolka frézy a šroub rolny
- F. Aretační šrouby objímky přitlačného talíře – Zajištění nastaveného úběru
- G. Přitlačný talíř s objímkou
- H. Hlavní vypínač

10. Používání

Důležité:

Zařízení, smí být používáno pouze, je-li osazené originálními břitovými destičkami, které dodává váš dodavatel, respektive výrobce zařízení. Jedná se o čtyřstranné břitové destičky. Zařízení je osazeno 6 kusy břitových destiček. Je zakázáno používat jiné než originální destičky.

11.1 Nastavení velikosti úběru

Pozor:

Při seřizování používejte pracovní rukavice a další prostředky osobní ochrany. Operace musí být prováděny na stroji v klidu a po odpojení od rozvodu elektrické energie.

- Odpojte stroj od přívodu elektrické energie.
- Povolte šrouby aretace nastavení (obr.10.0.1 pozice F)
- Otáčejte vodícím talířem (obr.10.0.1 pozice G) pro nastavení velikosti úběru. Aktuální nastavení můžete odečítat na stupnici (obr.10.0.1 pozice C). Stupnice je pouze orientační a výsledný úběr může být jiný při použití různých úhlů frézovacích hlav.
- Po nastavení, utáhněte opět oba šrouby (obr.10.0.1 pozice F).

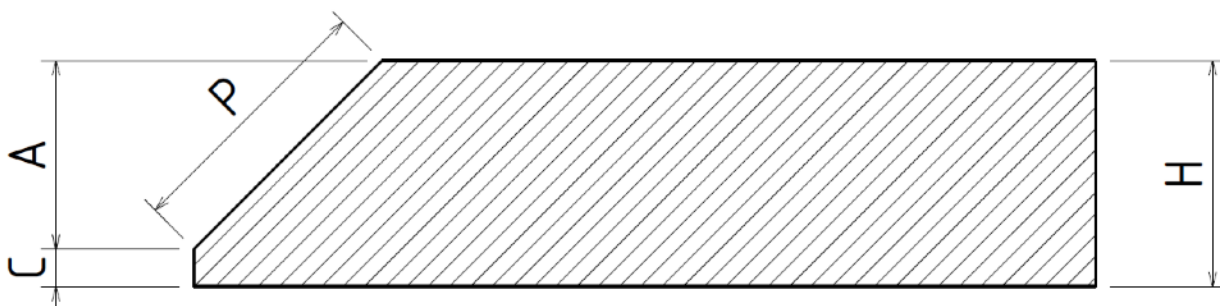
Důležité:

Maximální úběr je 10mm šířky úkosu (kóta P obr.11.1.1). Tohoto úběru je nutné dosáhnout ve více krocích. Záleží na pevnosti materiálu. Doporučujeme provést test.

Začínajte s menším úběrem a postupně hodnotu zvyšujte až do chvíle, kdy bude ještě práce se strojem pohodlná, a destičky budou mít schopnost plynulého úběru bez zvýšených vibrací. Pro orientační nastavení použijte níže uvedené tabulky.

Doporučujeme založit si pracovní deník, kde si můžete zaznamenávat naměřené hodnoty a svůj vlastní postup obrábění.

obr. 11.1.1



Pro orientační nastavení velikosti úběru a samotného procesu obrábění lze použít tabulky nastavení pro jednotlivé úhly úkosu.

● Důležité:

Hodnoty v tabulce jsou kalkulovány od tzv bodu 0. Bod 0 je bod, kde se fréza poprvé dotkne hrany materiálu. Tento bod je možno stanovit postupným otáčením přítlačného talíře (obr.10.0.1 pozice G) a přikládáním k hraně materiálu.

45° - Pro plný úkos ($P=10\text{mm}$) je zapotřebí, otočit přítlačný talíř o zhruba 4 otáčky.

Tříška č.	Přepona P	Výška úkosu A	Počet otáček přítlačného talíře
I.	5mm	3,5mm	2 otáčky
II.	10mm	7,7mm	+ 2 otáčky

Viz obr.11.1.1.

● Důležité:

Stroj byl zkonstruován pro přípravu svarových ploch. Přesnost obrobení je v rozmezí +/-1mm. Podmínkou pro dosažení uspokojujících výsledků je dokonalé připravení hran materiálu. Bohužel materiál je často tkz podpálen či podstřižen. Tyto nepřesnosti se samozřejmě projeví i na výsledku obrábění.

Důležité:

Pokud je obtížné obrobit úkos v námi doporučeném počtu kroků, doporučujeme proces rozdělit na více třísek. Důvodem může být opotřebenost řezných destiček nebo horší obrobitelnost materiálu.

2. Úkosování

- Připojte zařízení na rozvod elektrické energie
- Nastavte správné pracovní otáčky v rozsahu 4 – 5 nastavovacího kolečka regulace otáček
- Po pozorném nastavení prvního úběru viz odstavec 11.1, uchopte zařízení oběma rukama a hlavním vypínačem zapněte stroj.
- Stroj nasadte na materiál tak, aby přítlačný/kontaktní talíř (obr. 10.0.1 pozice G) byl v kontaktu s materiálem v maximálně možné ploše.
- Pomalu se přibližujte strojem k materiálu, až ucítíte, že fréza se dostává do záběru. **POZOR!!!** V této chvíli může dojít k zpětnému rázu, proto buďte opatrní.
- Stroj tlačte dále ve směru do materiálu až do chvíle, kdy fréza bude v materiálu zanořená v plném profilu nastavené třísky. Kontaktní rolna (obr. 10.0.1 pozice E) se nyní musí dotýkat hrany obrobku. Přítlačný talíř (obr. 10.0.1 pozice G) musí ležet svoji plochou na materiálu.
- Nyní můžete zahájit obrábění směrem zleva doprava. Stroj posunujte konstantně jen takovou rychlostí, aby fréza byla schopna plynule odebírat materiál v nastaveném profilu třísky. V opačném případě bude fréza z materiálu vytlačována a úkos bude nerovnoměrný.

Důležité:

Stroj B10 Electra je vybaven regulací otáček v rozsahu 2 700 – 8 500 ot./min.

Aktuální počet otáček je možné odečítat na kolečku nastavení umístěném na horní straně motoru B10 Electra (hodnota 1 – 6)

Pro úkosování ocelí důrazně doporučujeme pouze nastavení v rozsahu 4 – 6 hodnoty na kolečku regulace otáček. Při nastavení nižších hodnot hrozí poškození převodovky z důvodu vysokých vibrací.

Pozor:

Při práci používejte pracovní rukavice a další prostředky osobní ochrany.

Operace údržby musí být prováděny na stroji v klidu a po odpojení od přívodu elektrické energie.

Důležité:

Posuv při obrábění je vždy zleva doprava.

Pozor:

Obsluha zařízení musí vždy držet zařízení oběma rukama.

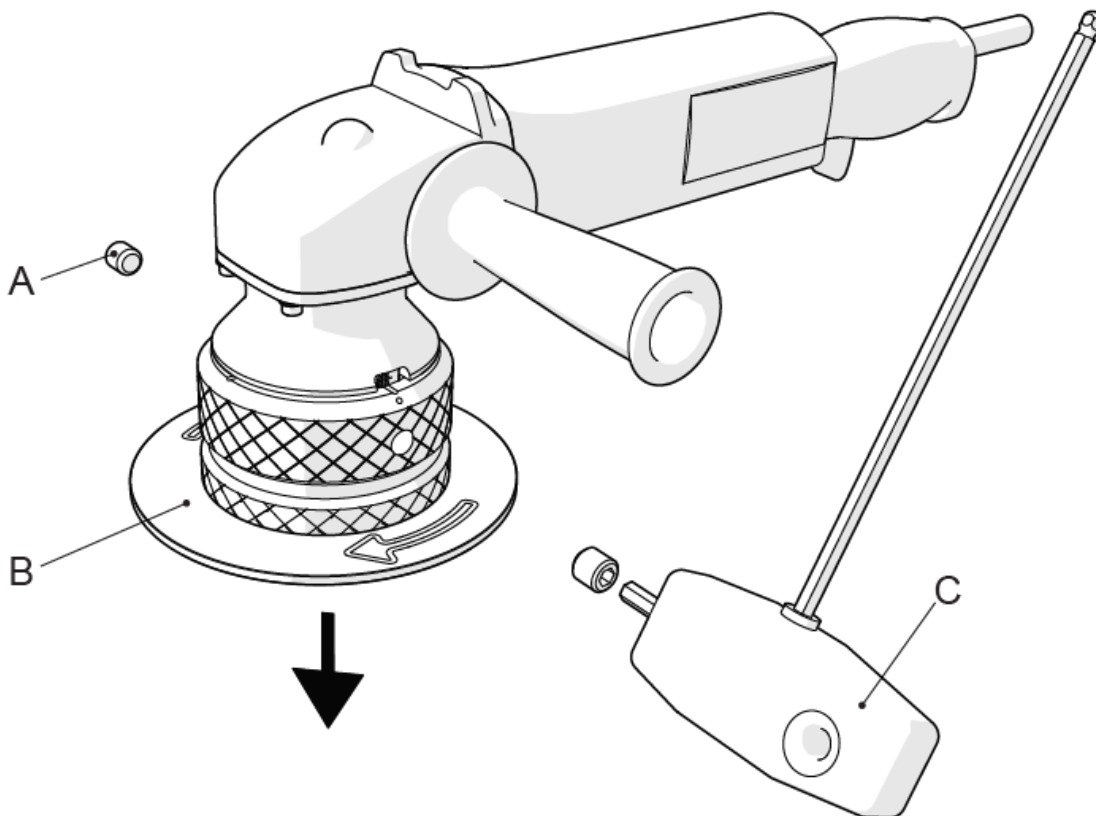
3. Změna úhlu a tvaru úkosu. Výměna frézovací hlavy - Typ ECO

Stroj B10 ELECTRA je konstruován pro použití více druhů frézovacích hlav.

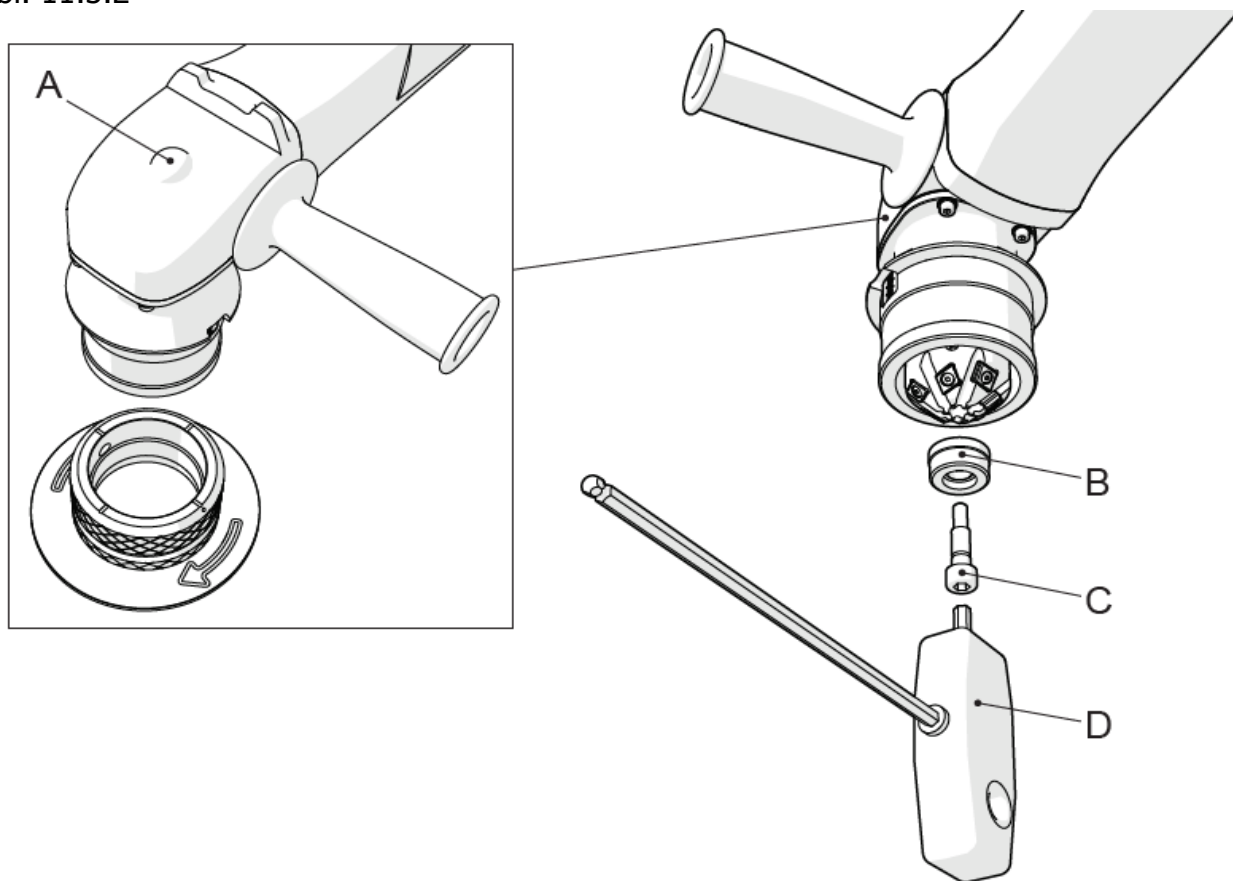
Pro výměnu hlavy postupujte následujícím způsobem.

- Odpojte stroj od přívodu elektrické energie.
- Povolte šrouby aretace nastavení (obr.11.3.1 pozice A), přiloženým klíčem (obr.11.3.1 pozice C)
- Otáčejte vodícím talířem (obr.11.3.1 pozice B) tak až ho zcela demontujete ze stroje
- Zajistěte vřeteno proti pootočení tlačítkem na horní straně převodovky (obr.11.3.2 pozice A) nebo přiloženým trnem (obr.11.3.3 pozice A).
- Přiloženým imbusovým klíčem (obr.11.3.2 pozice D), povolte a demontujte šroub rolny (obr.11.3.2 pozice C) a rolnu (obr.11.3.2 pozice B)
- Nyní demontujte samotnou frézovací hlavu přiloženým speciálním trubkovým, oboustranným klíčem (obr.11.3.3 pozice B plus C)
- Stejným postupem namontujte novou hlavu a stroj znovu sestavte.
- Všechny spoje řádně utáhněte.

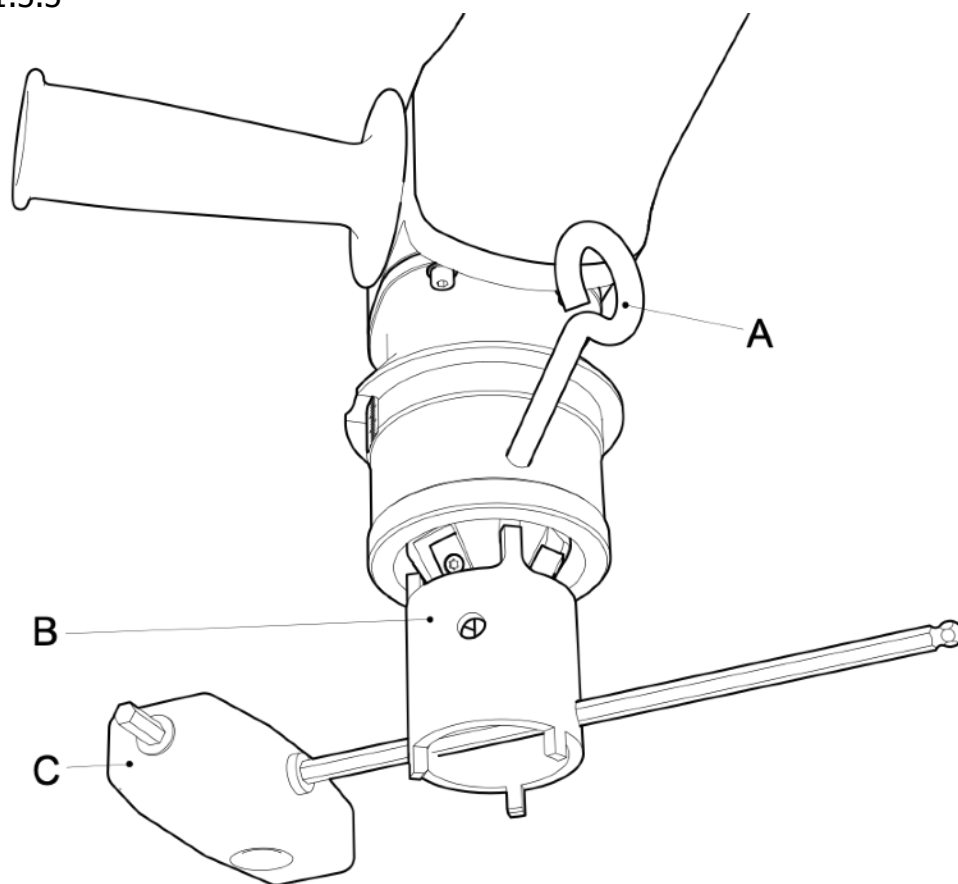
Obr. 11.3.1



Obr. 11.3.2



Obr. 11.3.3



● Důležité:

Při každé výměně frézovací hlavy ošetřete závit hlavy a šroubu vazelinou s obsahem mědi (měděná pasta). Tento přípravek zabraňuje zapečení závitů frézovací hlavy a usnadňuje jeho budoucí povolání.

⚠ Pozor:

Při seřizování používejte pracovní rukavice a další prostředky osobní ochrany. Operace musí být prováděny na stroji v klidu a po odpojení od přívodu elektrické energie.

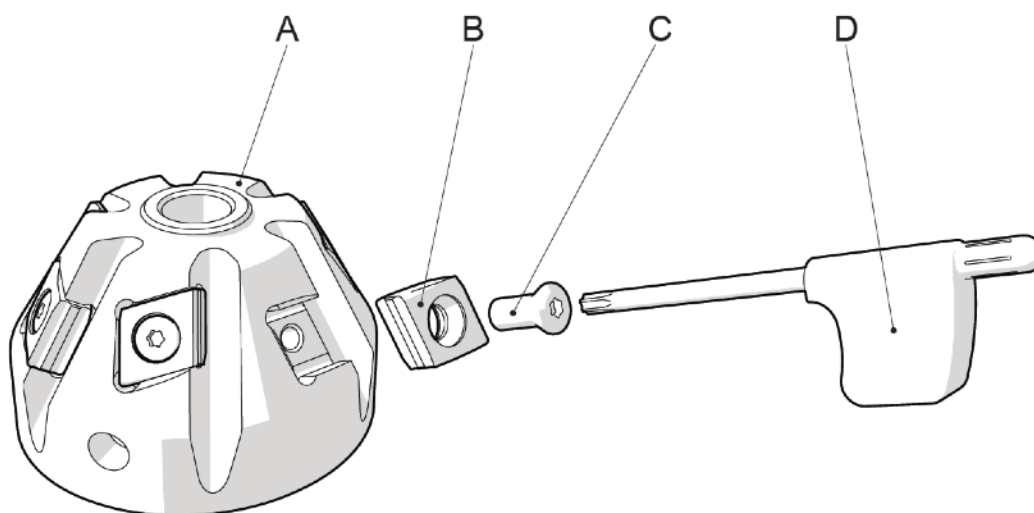
4. Výměna břitových destiček – typ ECO

● Důležité:

Pracujte jen s ostrými a nepoškozenými břitovými destičkami. Předejdete tak poškození stroje. Pokud jsou řezné destičky opotřebené nebo vylámané, vyměňte je.

- Přiloženým klíčem (obr. 11.4.1 pozice D) uvolněte šrouby, jimiž jsou řezné destičky utaženy (obr. 11.4.1 pozice C)
- Řezné destičky (obr. 11.4.1 pozice B) zaměňte za nové, jiné nebo jen otočte tak abyste využili všechny řezné hrany. Pozor! Vzhledem k jejich specifickému tvaru, věnujte této operaci zvýšenou pozornost.
- Řezné destičky znovu řádně utáhněte šrouby (obr. 11.4.1 pozice C).
- Namontujte sestavu vodícího talíře dle kapitoly 11.3

Obr. 11.4.1



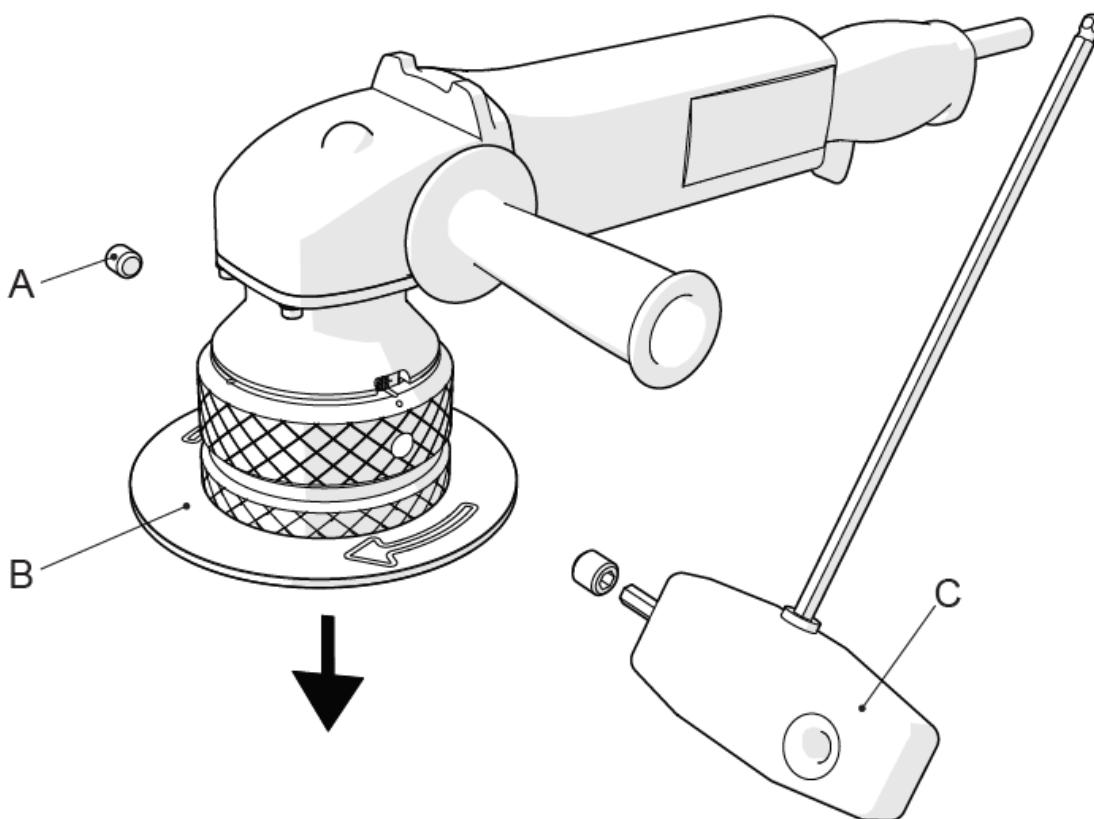
5. Změna úhlu a tvaru úkosu. Výměna frézovací hlavy - Typ PREMIUM

Stroj B10 ELECTRA je konstruován pro použití více druhů frézovacích hlav.

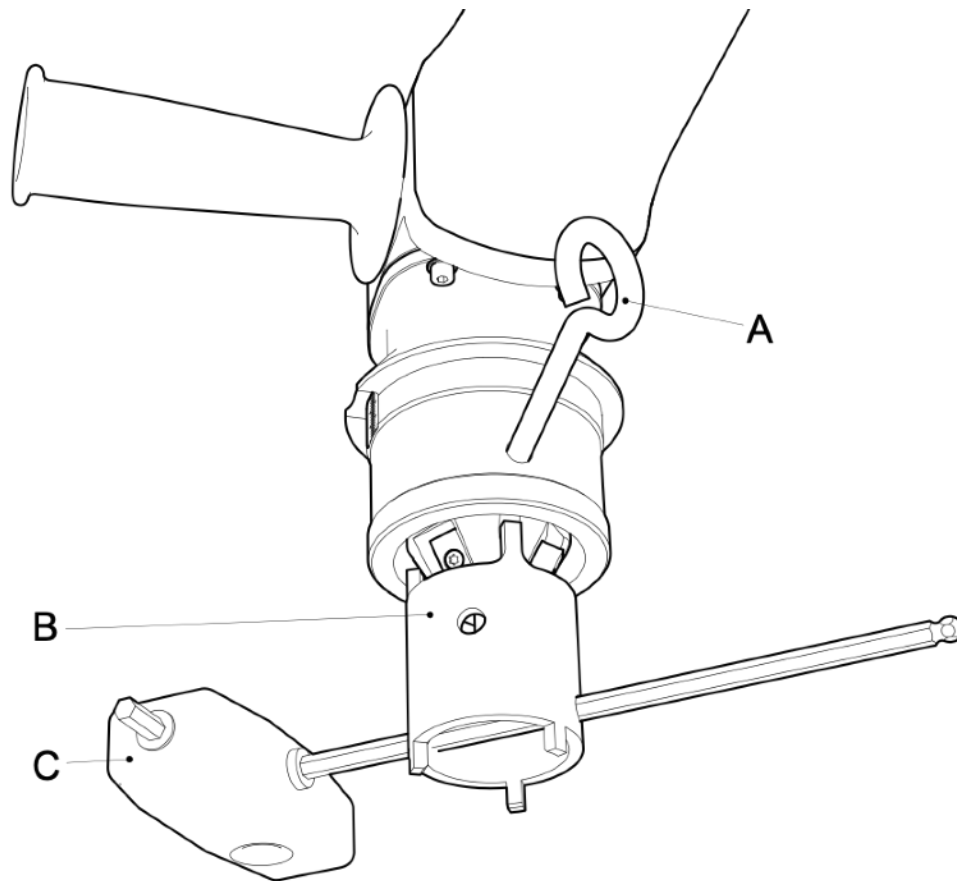
Pro výměnu hlavy postupujte následujícím způsobem.

- Odpojte stroj od přívodu elektrické energie.
- Povolte šrouby aretace nastavení (obr.11.5.1 pozice A), přiloženým klíčem (obr.11.5.1 pozice C)
- Otáčejte vodícím talířem (obr.11.5.1 pozice B) tak až ho zcela demontujete ze stroje
- Zajistěte vřeteno proti pootočení tlačítkem na horní straně převodovky (obr.11.3.2 pozice A) nebo přiloženým trnem (obr.11.5.2 pozice A).
- Nyní demontujte samotnou frézovací hlavu přiloženým speciálním trubkovým, oboustranným klíčem (obr.11.5.2 pozice B plus C)
- Stejným postupem namontujte novou hlavu a stroj znovu sestavte.
- Všechny spoje řádně utáhněte.

Obr. 11.5.1



Obr. 11.5.2



● Důležité:

Při každé výměně frézovací hlavy ošetřete závit hlavy a šroubu vazelinou s obsahem mědi (měděná pasta). Tento přípravek zabraňuje zapečení závitu frézovací hlavy a usnadňuje jeho budoucí povelání.



Pozor:

Při seřizování používejte pracovní rukavice a další prostředky osobní ochrany. Operace musí být prováděny na stroji v klidu a po odpojení od přívodu elektrické energie.

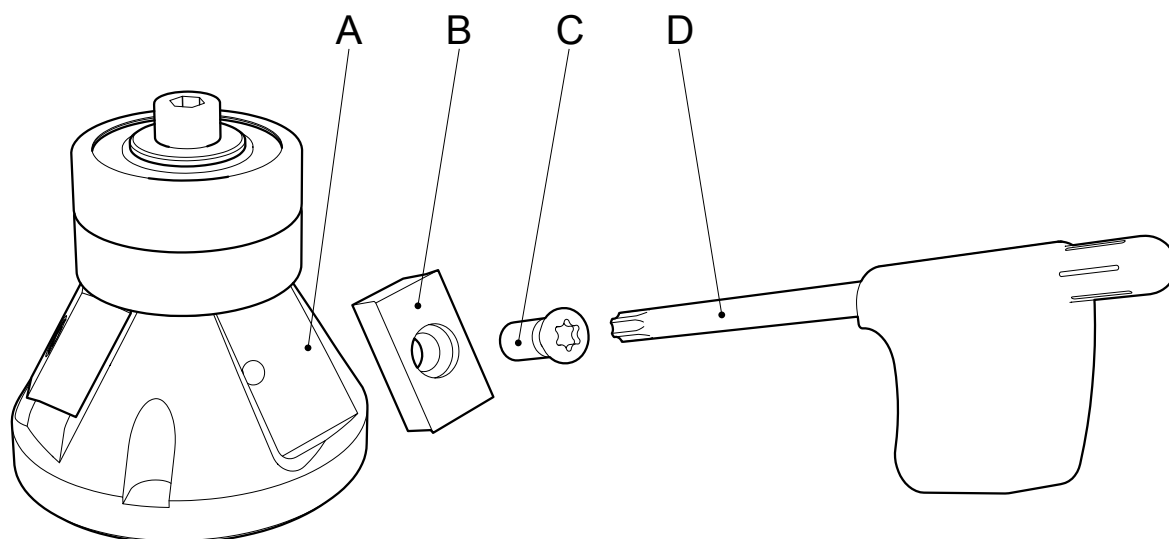
6. Výměna břitových destiček – typ PREMIUM

● Důležité:

Pracujte jen s ostrými a nepoškozenými břitovými destičkami. Předejdete tak poškození stroje. Pokud jsou řezné destičky opotřebené nebo vylámané, vyměňte je.

- Přiloženým klíčem (obr. 11.6.1 pozice D) uvolněte šrouby, jimiž jsou řezné destičky utaženy (obr. 11.6.1 pozice C)
- Řezné destičky (obr. 11.6.1 pozice B) zaměňte za nové, jiné nebo jen otočte tak, abyste využili všechny řezné hrany. Pozor! Vzhledem k jejich specifickému tvaru, věnujte této operaci zvýšenou pozornost.
- Řezné destičky znovu řádně utáhněte šrouby (obr. 11.6.1 pozice C).
- Namontujte sestavu vodícího talíře dle kapitoly 11.2

Obr. 11.6.1

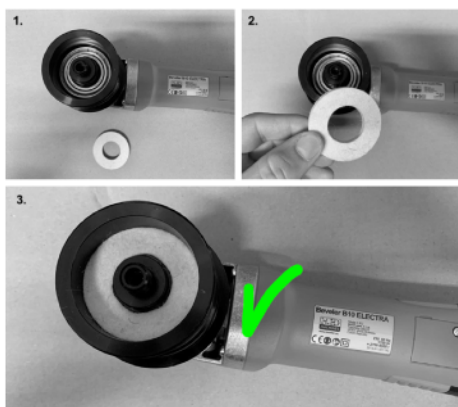


12. Údržba a provoz

Údržba stroje B10 ELECTRA nevyžaduje žádné speciální nářadí a je velice jednoduchá. Stroj udržujte čistý a jednou za 1000 pracovních hodin nechte vyměnit mazací tuk v převodovce stroje. Tuto operaci je nutno provádět jen v autorizovaném servisu N.KO Machines.

Pravidelně kontrolujte přívodní, napájecí kabel. V případě poškození je ihned nechte vyměnit v servisu, který má oprávnění takovéto opravy provádět. Kontaktujte vašeho dodavatele.

Při použití B10 Electra s příslušenstvím B-Dock, ale i bez něj, důrazně doporučujeme instalovat plstěné těsnění hrdla stroje. Plstěné těsnění obj.č. 25315 se dodává zvlášť jako příslušenství. Těsnění chrání pomocné ložisko a převody stroje před poškozením.



● **Důležité:**

Pohyblivé součásti, závity a mechanické pohyblivé spoje musí být průběžně čištěny nejlépe tlakovým vzduchem a konzervovány (mazány).

⚠ **Pozor:**

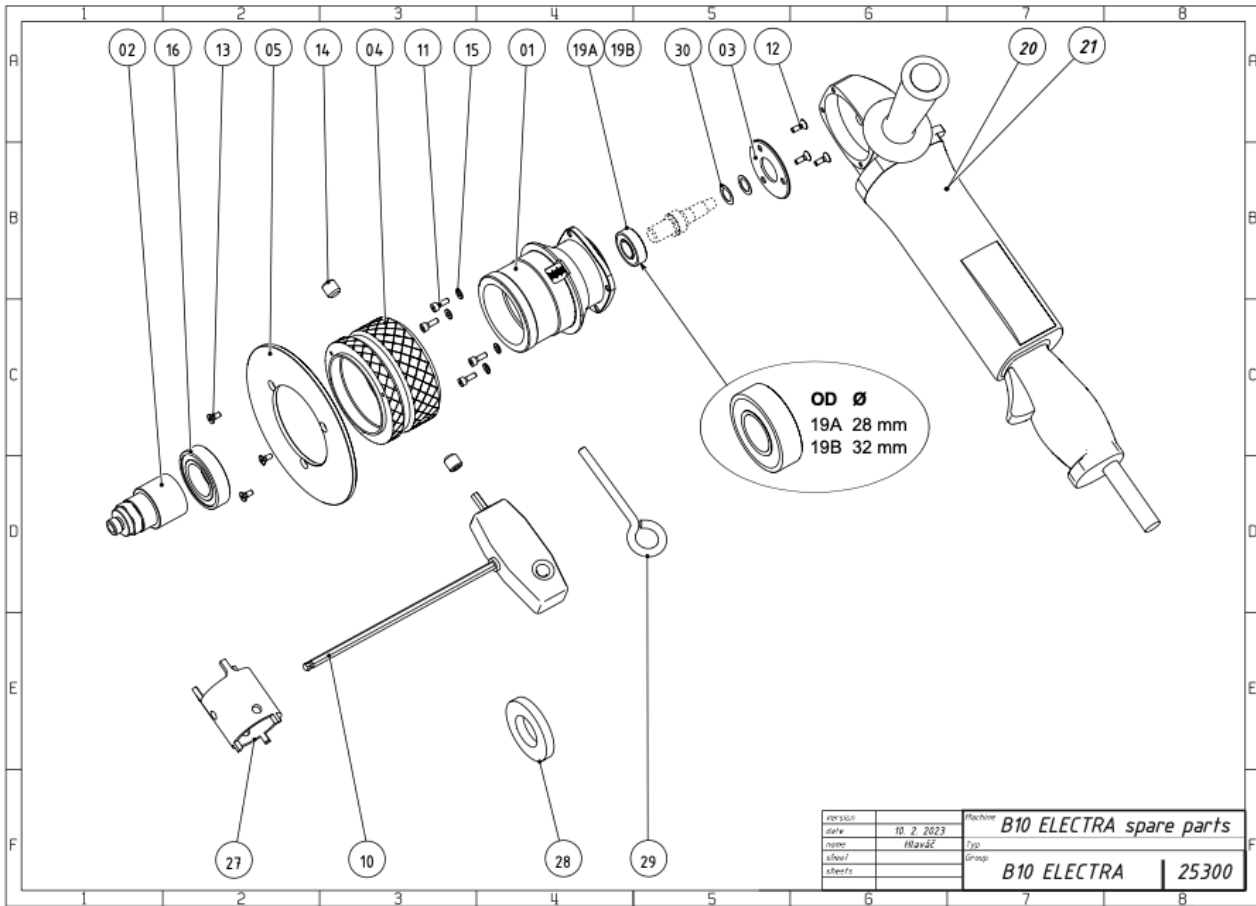
Při používání stlačeného vzduchu pro účely čištění, noste ochranné brýle a nikdy nepoužívejte tlak překračující hodnotu 2 bar.

13. Náhradní díly

Objednávky náhradních dílů musí obsahovat tyto informace:

- typ stroje;
- sériové číslo;
- popis požadovaného dílu a jeho číslo
- množství.

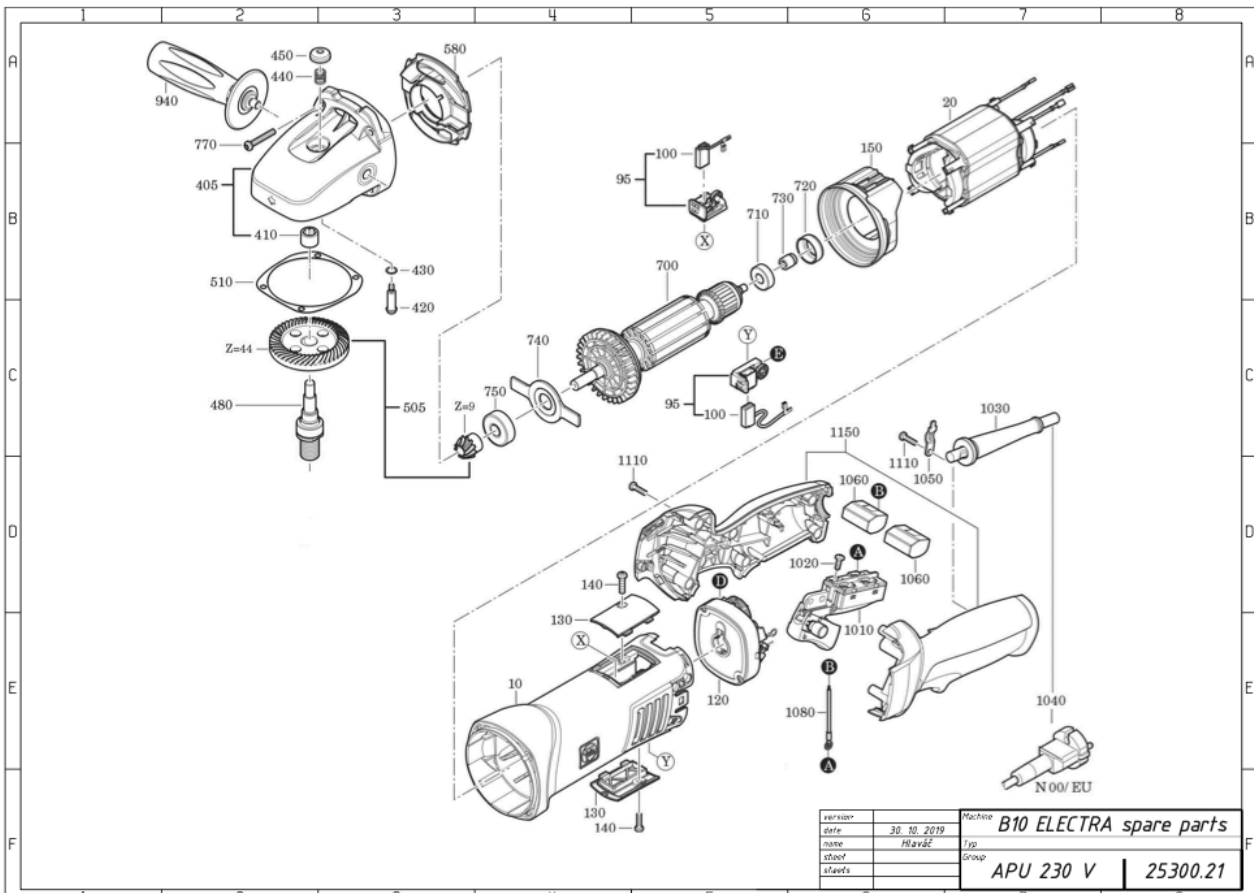
13.1 Seznam náhradních dílů



B10 ELECTRA SPARE PARTS

drawing no. 25300 B10 ELECTRA

Number	Fig	Part name	Note	Pcs
25300.01	01	neck		1
25300.02	02	adapter		1
25300.03	03	disk		1
27220.50	04	backstop		1
27220.51	05	disk		1
27220.54	10	key		1
25300.11	11	screw		4
25300.12	12	screw		3
27220.58	13	screw		3
27220.57	14	screw		2
25300.15	15	washer		4
25300.16	16	ball bearing		1
25300.19A	19A	ball bearing		1
25300.19B	19B	ball bearing		1
25300.20	20	assembled power unit 120 V	see assembly list 25300.20 APU 120 V	1
25300.21	21	assembled power unit 230 V	see assembly list 25300.21 APU 230 V	1
25300.27	27	universal tube key		1
25315	28	protection felt olua		1
27220.52	29	stop pin with eye		1
25300.30	30	washer	The usual number of the spacers are two. Unique for every single machine. Needs to be determined by a service man.	2



B10 ELECTRA SPARE PARTS

drawing no. 25300.21 Assembled Power Unit 230 V

Number	Fig	Part name	Number	Fig	Part name
31903228000	10	motor housing	30707544010	1040	cable with plug 230V
51279004230	20	stator 230V, 50Hz	32431043002	1050	cable clamping piece
30712096010	95	brush holder set 230V, 50Hz, pos. 100	31412063000	1060	terminal
30711158000	100	carbon brush 230V	30719886010	1080	cable
30762551990	120	speed setting switch 230V, 50Hz	43072000000	1110	screw
32427157000	130	cover	31204193010	1150	handle
43072000000	140	screw			
31428179000	150	air guide ring			
31206147030	405	gear box housing with pos. 410			
41705019001	410	needle sleeve			
30217335005	420	bolt			
40612137008	430	sealing ring			
30901357005	440	spiral spring			
32805200008	450	pushbutton			
33406284009	480	shaft			
33809247010	505	bevel gear Z=9/44			
32624123020	510	washer			
31428180000	580	air guide ring			
53279006230	700	armature 230V, 50Hz			
41701001260	710	grooved ball bearing			
30507236000	720	bearing bush			
32172014010	730	magnet			
32416117000	740	plate			
41701207260	750	grooved ball bearing			
43074012000	770	screw			
32119124010	940	anti-vibrations handle			
30701305010	1010	switch			
43041039999	1020	fillister head screw			
31413233000	1030	cable grommet			

Výtisk této příručky se dodává s každým strojem B10 ELECTRA

Všechna práva vyhrazena.

Žádná část této publikace nesmí být reprodukována bez předchozího souhlasu uděleného společností
N.KO

N.KO spol. s r.o.

Táborská 398/22

293 01 Mladá Boleslav

Czech republic

phone: +420 326 772 001

e-mail: nko@nko.cz