

**Stroj na úkosové srážení hran s variabilním úhlem a
automatickým posuvem
NKO MACHINES
UZ 12 Ultralight**



Návod k použití a údržbě



Obsah

Všeobecné informace

Úvod	3
Zkoušky	3
Záruka	3
Identifikační údaje	5
Referenční normy	5

Bezpečnost

Doporučení pro bezpečnost	6
Kvalifikace a ochrana obsluhy	7
Bezpečnostní zařízení	8
Zbývající rizika	9

Technické specifikace

Popis stroje	9
Technická data	10
Hladina hluku	11
Podmínky pracovního prostředí	11

Instalace

Doprava a zvedání	11
Ustavení a připojení	12
Kontroly před uvedením do provozu	14
Zničení a likvidace	14

Použití

Správné používání	14
Popis ovládacích prvků	15
Nastavení	15
Srážení hran / úkosování	20
Použití adapteru na trubky	22

Údržba a seřizování

Doporučení	23
Výměna oleje	24
Výměna nástroje	24
Kalibrace stroje	26

Elektroinstalace

Schéma elektrického zapojení	26-28
------------------------------	-------

Náhradní díly

Jak objednávat náhradní díly	28
Přehled náhradních dílů	29-35

1.1 Všeobecné informace

1. Úvod

Děkujeme, že jste si zakoupili jeden z našich strojů a doufáme, že s ním budete plně spokojeni.

Tato příručka obsahuje všechny pokyny pro instalaci, seřízení, provoz a údržbu stroje UZ12 Ultralight v souladu s platnými bezpečnostními normami.

Informace a údaje v této příručce mohou být předmětem změn v důsledku dalšího zdokonalování strojů. Pro odstranění všech pochybností se při zjištění rozdílů prosím obraťte na N.KO

Na stroji nikdy neprovádějte žádné operace předtím, než si přečtete pokyny v příručce a porozumíte jim. Velká část nehod, které se na pracovišti stanou, je způsobena tím, že se nedodržují pokyny a doporučení obsažené v příručce.

Grafické symboly v příručce jsou použity pro zdůraznění důležitých informací týkajících se bezpečnosti a provozu stroje.



Pozor:

Důležité informace pro osobní bezpečnost obsluhy.



Důležité:

Pokyn, který je nutno dodržovat pro zajištění správného provozu stroje.

2. Zkoušky

Stroj na srážení hran je zkoušen v naší technické zkušebně .

Během této zkoušky je odzkoušena správná funkce elektrického systému a správná funkce úkosování plechů a profilů různých typů a velikostí.

3. Záruka

Na úkosovací systém UZ 12 Ultralight poskytuje prodávající záruku, že zboží nebude mít materiálové a výrobní vady po dobu 5 let ode dne dodání zboží.

Na bezvadnou funkci zboží a použité materiály je poskytována záruka po dobu 5 let ode dne dodání zboží.

Prodávající se zavazuje zajistit odstranění veškerých případných vad, na něž se vztahuje záruka, bezplatně a bez zbytečného odkladu tak, aby mohl kupující zboží řádně užívat. Uplatní-li kupující práva z odpovědnosti za vady, na něž se záruka nevztahuje, uhradí prodávajícímu náklady s tímto spojené.

Záruční doba neběží ode dne, kdy kupující nahlásil prodávajícímu existenci vady, na kterou se vztahuje záruka a pro kterou kupující nemůže zboží používat a uplatnil svá práva z odpovědnosti za vady z poskytnuté záruky, až do dne jejího odstranění prodávajícím.

Záruka se nevztahuje na přirozené a běžné opotřebení zboží a vady způsobené nesprávným použitím zboží v rozporu s poskytnutým školením a dokumentací. Záruka se dále nevztahuje na vady vzniklé přetížením zboží a dále na vady vzniklé po neodborném zásahu do zboží či

neodborné opravě nebo úpravě tohoto zboží. Neodborným zásahem, opravou nebo úpravou se rozumí jakýkoliv zásah, oprava nebo úprava, které byly provedeny v rozporu s poskytnutým školením a dokumentací, nebo byly provedeny jinou osobou než prodávajícím nebo osobou jím k tomu pověřenou nebo schválenou.

Práva z odpovědnosti za vady z poskytnuté záruky je nutno uplatnit u prodávajícího bez zbytečného odkladu poté, co vadu kupující zjistí, nejpozději však do konce záruční doby, jinak tato práva zanikají.

K uplatnění práv z odpovědnosti za vady z poskytnuté záruky je nutno předložit záruční list, jinak nelze kupujícímu tato práva přiznat.

Odpovědnost prodávajícího za vady, na něž se vztahuje záruka, nevzniká, jestliže tyto vady byly způsobeny vnějšími událostmi. Vnějšími událostmi se rozumí zejména živelná pohroma, zásah vyšší moci anebo chování třetích osob.

N.KO považuje záruku za neplatnou v případě:

- nevhodného používání stroje.
- používání v rozporu s národními nebo mezinárodními normami
- nesprávné instalace
- vadného přívodu elektrické energie
- vážných nedostatků v údržbě
- neoprávněných modifikací a/nebo zásahů
- používání jiných než originálních či nesprávných náhradních dílů a příslušenství pro dotyčný model
- úplného nebo částečného nedodržování pokynů
- výjimečných událostí, přírodních kalamit, či jiných

4. Identifikační údaje

Identifikační údaje stroje na úkosové srážení hran jsou uvedeny na štítku CE připevněném na motorové skříni.

5. Referenční normy (CE prohlášení o shodě)

ES PROHLÁŠENÍ O SHODĚ

EC Declaration of Conformity

podle § 13 odst. 2 zákona č. 22/1997 Sb., v platném znění

N.KO spol s r.o., Tábořská 398/22, Mladá Boleslav, prohlašujeme na svou výlučnou odpovědnost, že

výrobek – obchodní název: Úkosovací systém
typ: UZ 12 Ultralight

je primárně určen pro úkosování hran a používá se pro přípravu dílců před svařováním, na který se toto prohlášení vztahuje, je za podmínek obvyklého použití bezpečný a je ve shodě s následujícími technickými předpisy:

Normy

ČSN EN 60204-1 ed.3 :2019 Bezpečnost strojních zařízení – Elektrická zařízení strojů – Část 1: Obecné požadavky
ČSN EN ISO 12100 :2011+O1:2020+O2:2021 Bezpečnost strojních zařízení – Všeobecné zásady pro konstrukci – Posouzení rizika a snižování rizika
ČSN EN ISO 14120 :2017+O1:2017 Bezpečnost strojních zařízení - Ochranné kryty – Obecné požadavky pro konstrukci a výrobu pevných a pohyblivých ochranných krytů
ČSN EN ISO 13857:2021 Bezpečnost strojních zařízení – Bezpečné vzdálenosti k zamezení dosahu do nebezpečných zón horními a dolními končetinami
ČSN EN IEC 61000-6-4 ed.3:2019 Elektromagnetická kompatibilita (EMC) – Část 6-4: Kmenové normy – Emise – Průmyslové prostředí
ČSN EN IEC 61000-6-2 ed.4:2019 Elektromagnetická kompatibilita (EMC) – Část 6-2: Kmenové normy – Odolnost pro průmyslové prostředí

a těmito nařízeními vlády, ve znění pozdějších předpisů (NV) a čísla směrnic EU:

NV 176/2008 Sb., v platném znění	2006/42/EU – including amendments
NV 117/2016 Sb.	2014/30/EU – including amendments

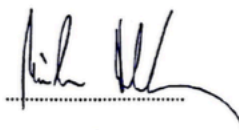
Strojní zařízení splňuje všechna příslušná ustanovení směrnice 2006/42/ES.

Strojní zařízení splňuje všechna příslušná ustanovení směrnic 2014/30/EU.

Posuzování shody bylo provedeno postupem podle § 12, odst. 3 písm. a) zákona č. 22/1997 Sb., v platném znění.

V Mladé Boleslavi dne 26. 08. 2022

Jméno: Milan Richtř - jednatel



Náležitosti ES prohlášení o shodě pro strojní zařízení upravuje Bod 1 písm. A) příloha č. 2 nařízení vlády č. 176/2008 Sb.

2.0 BEZPEČNOST

2.1 Doporučení pro bezpečnost



Pozor:

Seznamte se důkladně s následujícími pokyny, abyste zabránili úrazům osob a/nebo škodě na majetku.

- Nikdy se nepokoušejte se strojem pracovat, dokud jste se důkladně neseznámili se způsobem, jakým funguje. Pokud máte ještě i po pečlivém a úplném přečtení této příručky pochybnosti, obraťte se na společnost N.KO nebo vašeho dodavatele.
- Ujistěte se, že všichni techničtí pracovníci, kteří mají stroj používat a provádět jeho údržbu, jsou důkladně obeznámeni se všemi příslušnými doporučeními pro bezpečnost.
- Stroj musí být dopravován a instalován pouze specializovanými pracovníky v souladu s pokyny v této příručce.
- Před spuštěním stroje se musí obsluha přesvědčit, že všechna bezpečnostní zařízení jsou funkční a že jsou namontovány všechny bezpečnostní kryty.
- Stroj nikdy nepoužívejte k účelům jiným než v příručce uvedeným. Nikdy nezpracovávejte jiné než uvedené a povolené materiály.
- Obrat' se na společnost N.KO předtím, než budete stroj používat pro jiné než uvedené účely, požádejte o povolení.
- Hodnoty napětí použité k napájení stroje jsou nebezpečné: ujistěte se, že všechna spojení jsou provedena správně, na stroji nikdy neprovádějte údržbu nebo nevyměňujte díly, když je stroj připojen ke zdroji elektřiny a na elektrických spojích nikdy neprovádějte žádné odbočky.
- Části považované za vadné nahrazujte jinými, které jsou doporučeny výrobcem. Nikdy nevyměňujte za jiné než originální dílce.
- Nikdy nenoste oděv nebo šperky, které by se mohly zachytit v pohyblivých částech. Je vhodné nosit bezpečnostní oděv: obuv s neklouzavou podrážkou, chrániče sluchu a ochranné brýle.



Důležité:

Jestliže během doby životnosti stroje vzniknou jakékoliv závady, které se nedají podle této příručky opravit, je vhodné obrátit se na společnost N.KO, aby problém v co nejkratší době vyřešila.

2. Kvalifikace a ochrana obsluhy

Zaměstnavatel je povinen informovat obsluhu o bezpečnostních normách a kromě toho zajistit, aby byly dodržovány, a přesvědčit se, že pracovní prostor je dostatečně velký a dobře osvětlený.

Označení „obsluha“ znamená osobu, která stroj instaluje, provozuje, seřizuje, provádí jeho údržbu, čistí ho a opravuje.



Pozor:

Před započítím práce musí být obsluha obeznámena s vlastnostmi stroje a musí mít přečtenou celou tuto příručku.



Pozor:

Obsluha (se) musí vždy:

1. Ujistit, že všechny bezpečnostní kryty jsou namontovány a že bezpečnostní zařízení jsou funkční, než stroj spustí.
2. Vyhnout se nošení typu oděvu nebo šperků, které by se mohly zachytit v pohyblivých částech.
3. Nosit schválený bezpečnostní oděv, jako například obuv s neklouzavou podrážkou, chrániče sluchu a ochranné brýle.
4. Aplikovat bezpečnostní normy, dohlédnout na to, že jsou vždy dodržovány a pokud má pochybnosti, znovu nahlédnout do této příručky předtím, než učiní jakákoliv opatření.
5. Obrátit se na dodavatele stroje, když závady, které způsobují nefunkčnost stroje, nemůže odstranit, když se závady týkají poruchových částí nebo nepravidelnosti chodu.

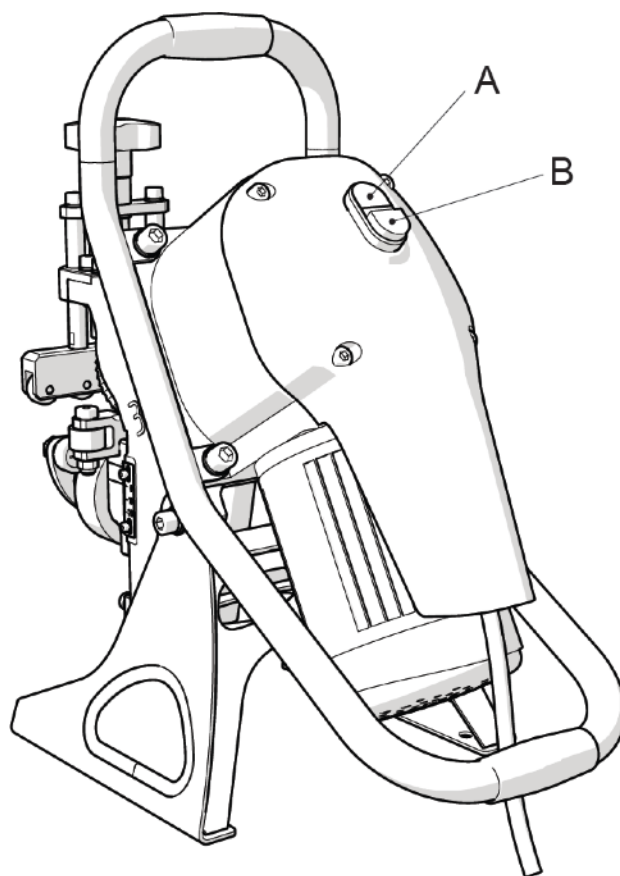
3. Bezpečnostní zařízení

Stroj je vybaven nouzovým tlačítkem. Je červené barvy a přednostně před všemi ostatními operacemi stroj okamžitě zastaví (pozice B obr. 2.4.1).

Toto nouzové tlačítko se používá:

- Pro vypnutí stroje
- v případě bezprostředního nebezpečí nebo mechanické nehody

Obr. 2.4.1



4. Zbývající rizika

Stroj byl zkonstruován a vyroben se všemi zařízeními a vybavením pro zajištění zdraví a bezpečnosti obsluhy.

Stroj je zkonstruován tak, aby riziko kontaktu s pohyblivými částmi bylo co nejnižší.

Existuje však jedno zbývající riziko:

Jak bylo shora uvedeno, pracovní zóna je chráněna co nejvíce, ale musí zůstat částečně otevřená, aby bylo možné vsunout obráběný materiál do pracovní zóny.

Je proto možné, že by obsluha mohla vložit prsty do této zóny, ve které jsou umístěny jak řezný nástroj, tak držák obrobku.



Pozor:

Vždy držte ruce co nejdále od řezací zóny.



Pozor:

Vždy aplikujte bezpečnostní předpisy obsažené v příručce a zajistěte, aby byly dodržovány a aby všechna zbývající rizika byla vyloučena.

3.0 TECHNICKÉ SPECIFIKACE

1. Popis stroje

Stroj pro úkosové srážení hran model UZ 12 Ultralight je malých rozměrů. Jedním z jeho hlavních předností je nízká váha a nízká hladina hluku.

Úhel úkosu se dá měnit prostřednictvím výměny třmenu spodního suportu.

Posuv materiálu je samočinný. Stroj lze použít jak stacionárně pro obrábění drobných dílců, tak i zavěšený na rozměrných obrobcích, kdy stroj samočinně pojíždí po materiálu a tvoří úkos.

Stroj je vybaven kaleným řezným nástrojem, robustním držákem obrobku, stupnicí pro přímé čtení, která se používá k nastavení velikosti úkosu, a speciálním vedením, které usnadňuje vkládání materiálu.

Tyto charakteristiky umožňují snadnou a efektivní tvorbu úkosů při současné vysoké míře bezpečnosti a hygieny práce.

Stroj na úkosové srážení hran UZ 12 Ultralight je spolehlivý a vyžaduje pouze minimální údržbu.

3.2 Technická data

Napětí	400V (480V a 3x220V - speciální verze) *
Frekvence	50/60 Hz*
Výkon motoru	400W
Otáčky za minutu RPM	6,3 - 50Hz (7,5-60Hz)
Tloušťka plechu	3 - 35 mm (při 22,5°; 30°;37,5°) 3 - 22 mm (při 45° a 50°)
Velikost úkosu na oceli	12mm šířka úkosu při 45° výška úkosu cca.8,5x8,5 mm při 30° výška úkosu cca. 10,5x 6mm

**Minimální rozměr
zpracovávaného
materiálu**

W x 30 x 3mm

α (°)	W (mm)
22,5	65
30,0	65
37,5	80
45,0	85
50,0	100

Max. pevnost materiálu **Rm= 70kg/mm²**

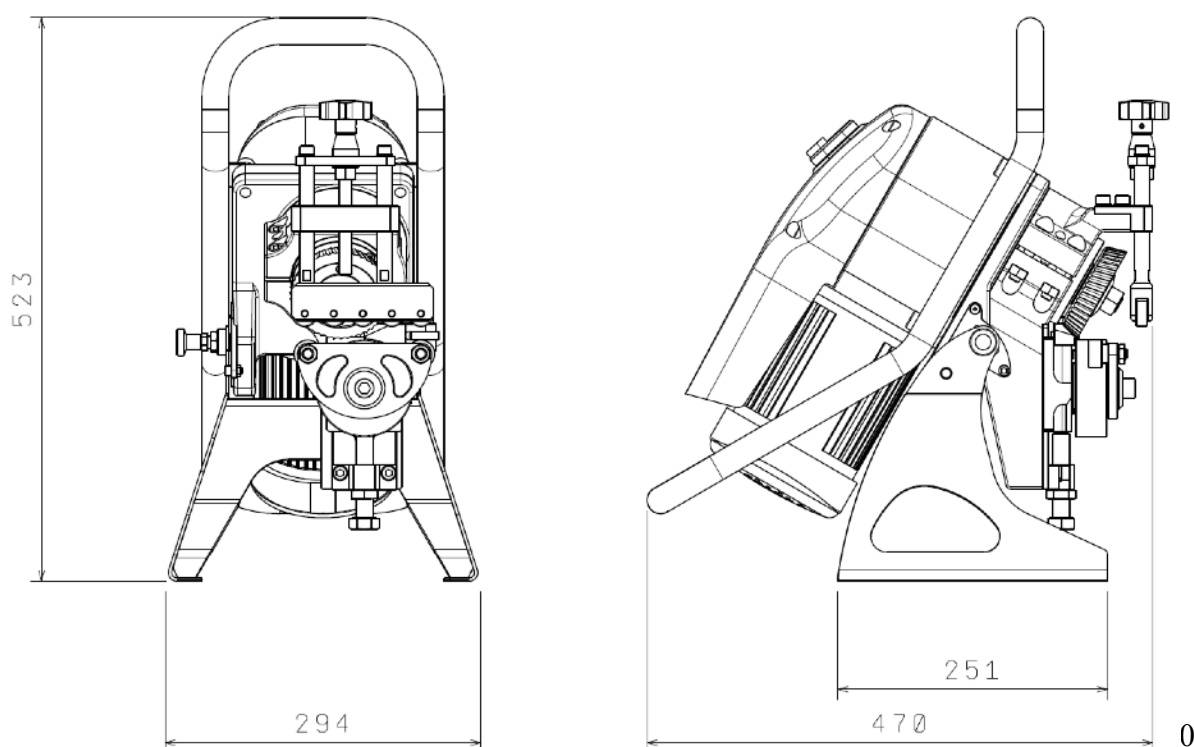
Škála možných úhlů 22,5° 30°, 37,5°, 45°, 50° (Za pomoci výměnných třmenů – KITů)

Rychlost řezání úkosu 1800 mm/min

Rozměry 470 x 294 x 523mm

Váha 30kg

(*) Přesné hodnoty napětí a frekvence jsou uvedeny na identifikačním štítku motoru.



3.3. Hladina hluku

Stroj byl zkonstruován a vyroben tak, aby hluk, který vydává, byl co nejnižší.

Měření, provedená z místa obsluhy, kdy stroj běží v modu automatického cyklu, přinesla tyto hodnoty:

- během řezání **74.9 dB**
- během chodu bez zátěže **64.5 dB**

4. Podmínky pracovního prostředí

Prostředí, v němž stroj pracuje, musí odpovídat těmto hodnotám:

Teplota: 0° C - 50° C
Vlhkost: 10% - 90% (nekondenzovaná)

Stroj musí být umístěn na krytém místě a nesmí být vystaven dešti.

Odlišné podmínky pracovního prostředí, než jsou podmínky shora uvedené, by mohly způsobit vážné poškození stroje, zvláště elektrického zařízení.

Pokud stroj nepracuje, může být skladován na místě, kde teplota kolísá mezi -10° C a 70° C
všechny ostatní hodnoty zůstávají nezměněny.

4. INSTALACE

4.1 Doprava a zvedání



Důležité:

Činnosti popisované v tomto oddílu musí provádět pouze kvalifikovaný personál.

Na místě určení musí být připraveny vhodné vykládací a ustavující prostředky (jeřáby, zdvižné vozíky atd.).

Když je stroj dodán na místo určení, ujistěte se (ještě za přítomnosti dopravní firmy), že stroj odpovídá specifikacím v objednávce a že během dopravy neutrpěl žádnou škodu. V opačném případě okamžitě podrobně informujte N.KO a speditérskou firmu o nedostacích a poškozeních. Ve vlastním zájmu sepište protokol o škodě a poříďte fotodokumentaci.

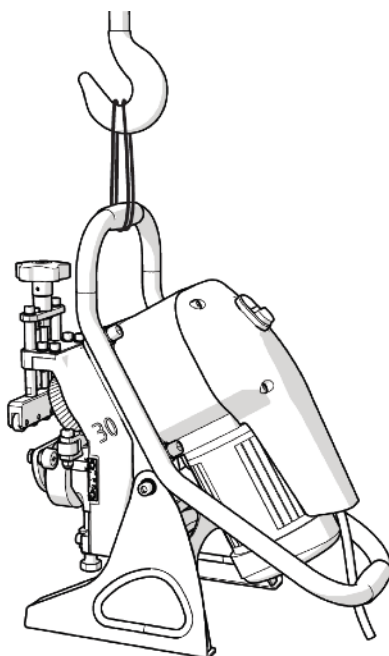


Pozor:

Dodržujte následující pokyny a zajistěte, aby manipulace se strojem byla bezpečná:

- Dodržujte vzdálenost od visících nákladů a ujistěte se, že zvedací zařízení a příslušné nástroje jsou v dokonalém pořádku a jsou vhodné pro váhy uvedené v odstavci 3.2.
- Noste ochranný oděv, jako jsou např. pracovní rukavice, obuv s neklouzavou podrážkou a přilbu během manipulace se strojem
- Pokud je stroj v transportním obalu, tento odstraňte a zlikvidujte v souladu s platnými zákony příslušné země.
- Pokud stroj nejste schopni unést, zvedejte jej za pomoci vhodné manipulační techniky a pásu pro zvedání břemen. Pás musí být umístěný na horní madlo. Znázorněno na obr. 4.1.1.

Obr. 4.1.1



2. Ustavení a připojení

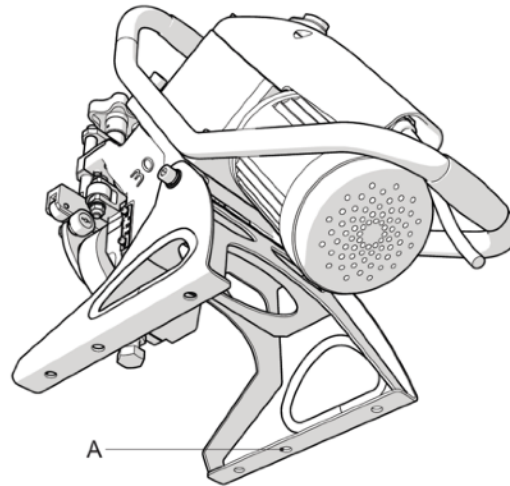


Důležité:

Činnosti popisované v tomto odstavci musí provádět pouze kvalifikovaný personál.

Jestliže se stroj používá k obrábění malých obrobků, musí být upevněn na rovné ploše (např. pracovní stůl) pomocí otvorů ve spodní části stojanu (Pozice A obr. 4.2.1.).

Obr. 4.2.1.



Jestliže se stroj používá k obrábění velkých obrobků, musí být umístěn na samém obrobku a během práce musí po obrobku sám pojíždět. Pracovník musí stroj na materiál nasadit a na konci opět sundat. Je vhodné, aby stroj byl zavěšen na jeřábu za pomoci pásu, jak je znázorněno na obr. 4.1.1, alespoň během najíždění do materiálu a na konci při sjíždění z obrobku.



Pozor:

Pokud stroj nebude správně seřízen, nástroj nebude dostatečně ostrý, stroj nebude zcela v pořádku nebo pokud bude zvolen nevhodný obráběný materiál, může hrozit pád stroje z obrobku

Při elektrickém připojování postupujte následujícím způsobem:

- zkontrolujte hodnoty frekvence a napětí na identifikačním štítku motoru
- připojte konec kabelu k elektrickému vedení na zástrčku dle vašeho místního rozvodu el.energie.

3. Kontroly před uvedením do provozu



Důležité:

Nikdy UZ 12 Ultralight nespouštějte bez provedení kontrol popsaných v tomto odstavci.

Před startem stroje se ujistěte tom, že stroj je provozuschopný pomocí následujících prohlídek a kontrol, abyste dosáhli co nejvyšší účinnosti a splnili bezpečnostní předpisy:

- **ujistěte se, že žádné šrouby nebo jiné části nejsou uvolněné**
- ujistěte se, že všechny elektrické spoje byly správně provedeny a že elektrický kabel je na svém místě přidržován kabelovou průchodkou

Pro spuštění stroje postupujte následujícím způsobem:

- Připojte stroj do sítě
- **Spusťte motor zeleným tlačítkem** (pozice A obr. 2.4.1). **Fréza se musí otáčet ve směru hodinových ručiček.**
Pokud tomu tak není, je nutné upravit zapojení fáze v zástrčce.

Pro vypnutí stroje použijte červené tlačítko umístěné vedle spouštěcího (pozice B obr. 2.4.1).

4. Zničení a likvidace

Při likvidaci stroje UZ12 Ultralight mějte na paměti, že materiály, ze kterých je vyroben, nejsou nebezpečného charakteru a že k nim patří hlavně:

- lakovaná nebo pokovovaná feritická ocel a slitiny ALU
- nerezová ocel série 300/400
- plastický materiál různého charakteru
- převodový olej
- elektromotor
- elektrické kabely a příslušné pláště
- elektrická monitorovací a budicí zařízení.

Dodržujte tento postup:

- řiďte se platnými zákony vaší země vztahující se k bezpečnosti pracovního prostředí
- odpojte stroj od elektrického přívodu
- demontujte stroj a součásti rozřídte do skupin podle jejich chemické povahy
- sešrotujte části stroje v souladu s platnými zákony vaší země
- během fází demontáže přísně zachovávejte platné předpisy pro bezpečnost práce.

5. POUŽÍVÁNÍ

1. Správné používání

Stroj na úkosové srážení hran model UZ12 Ultralight byl zkonstruován, vyroben a prodán na srážení hran kovových polotovarů a válcovaných profilů těchto druhů:

ocel a nerezová ocel do pevnosti $R_m=70\text{kg/mm}^2$, mosaz, měď a hliník.

Maximální rozměry úkosu a tloušťka obráběného materiálu jsou podrobně uvedeny v kapitole 3. odstavec 3.2 „Technické specifikace“.

Jiná použití lišící se od shora popsaných jsou považována za nevhodná. Přesněji řečeno, je zakázáno:

- zpracovávat výrobky lišící se od těch, pro které je stroj vyroben a prodán
- modifikovat provoz stroje
- vyměňovat dílce za jiné než originální
- modifikovat elektrické spoje a obcházet tím interní bezpečnostní zařízení
- odstraňovat nebo modifikovat ochranné kryty
- používat stroj na takových místech, kde je agresivní ovzduší.



Pozor:

Je přísně zakázáno provádět úkosové srážení hran na materiálech lišících se od uvedených, protože jejich zpracování by se mohlo stát rizikem pro obsluhu a stroj.

Před provedením jakýchkoliv modifikací je nutné obrátit se na společnost N.KO aby vydala příslušné schválení. V opačném případě společnost N.KO odmítá jakoukoliv odpovědnost.

2. Popis ovládacích prvků

- **Zelené tlačítko** (pozice A obr. 2.4.1) - **stiskem tlačítka zapnete motor. POZOR na směr otáčení nástroje. Pracovní směr je jen ve směru hodinových ručiček.**
- **Červené tlačítko Nouzový vypínač** (pozice B obr. 2.4.1) - stiskem tohoto tlačítka odpojte elektrický zdroj.

5.3 Nastavení stroje



Pozor:

Při seřizování používejte pracovní rukavice a další prostředky osobní ochrany. Operace musí být prováděny na stroji v klidu a po odpojení od zdroje elektřiny.

Před započítím práce bude nutné provést několik nastavení

Změna úhlu úkosu

Stroj UZ12 Ultralight se dodává standardně s kity určujícími úhel úkosu

Kity lze dokoupit také samostatně jako příslušenství

obj.č.: 1926 - KIT 22,5°

obj.č.: 1923 - KIT 30°

obj.č.: 1925 - KIT 37,5°

obj.č.: 1924 - KIT 45°

obj.č.: 1929 - KIT 50°

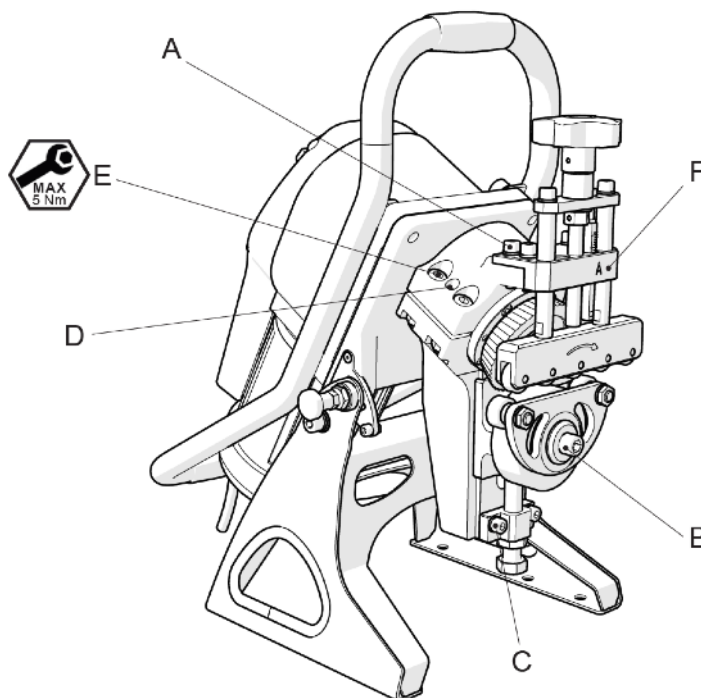
Pokud máte požadavek na speciální úhel, obraťte se na vašeho dodavatele

Pro změnu úhlu úkosu postupujte následujícím způsobem:

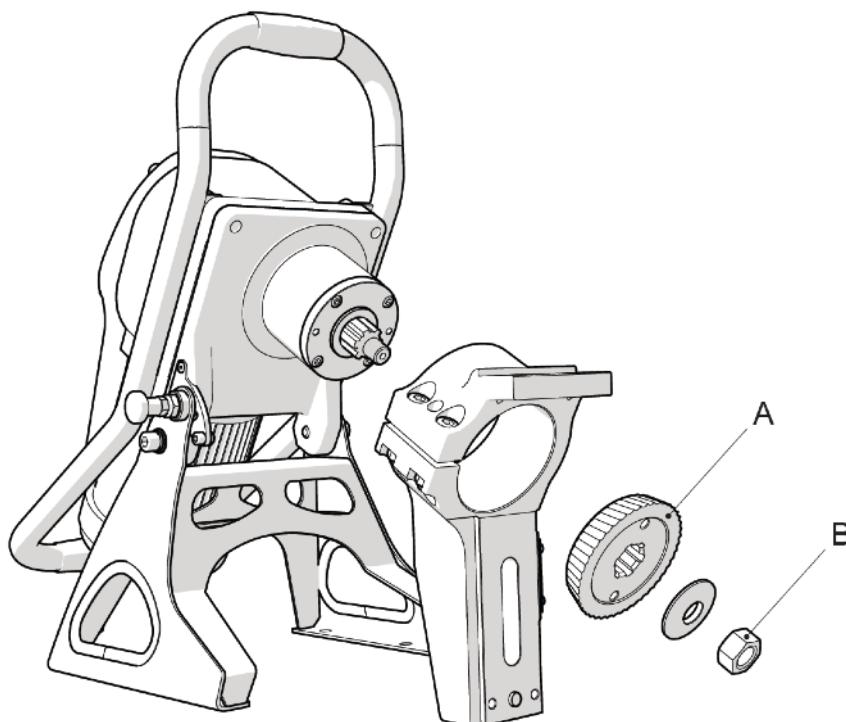
- Povolte šrouby konzole horního suportu (pozice A obr. 5.3.1) a celou sestavu horního suportu demontujte.
- Povolte centrální šroub (pozice B obr. 5.3.1) spodního suportu a celý suport demontujte.
- Povolte šrouby konzole zdvižného šroubu (pozice C obr. 5.3.1) a celou sestavu zdvižného šroubu demontujte.
- Povolte hlavní matici frézy (pozice B obr. 5.3.2) a frézu (pozice A obr. 5.3.2) demontujte
- Nyní je na řadě demontáž kitu. Povolte dva imbus šrouby (pozice E obr. 5.3.1)
- Rozpěrným šroubem (pozice D obr. 5.3.1) uvolněte kit na hrdle stroje a kit stáhněte (viz obr. 5.3.2)
- Zvolte vhodný kit dle požadovaného úhlu úkosu a stejným způsobem stroj znovu smontujte.

⚠ Pozor: Kit musí být na stroji nasazen správně. Rozpěrný šroub (pozice D obr. 5.3.1) používejte opatrně. Nedotahujte ho příliš, ale jen tak, aby bylo možné Kit stáhnout ze stroje. Šrouby (pozice E obr. 5.3.1) dotahujte maximálně na hodnotu 5 Nm! V opačném případě hrozí destrukce Kitu.

Obr. 5.3.1



Obr. 5.3.2



■ Důležité:

Výškovým seřizováním spodních válců (suportu) se nastavuje hodnota C= výška otupení viz obr. 5.3.3.!!!

Hodnota C, kterou odečtete na stupnici (pozice C obr. 5.3.5) odpovídá rozdílu mezi výškou úkosu (kóta A na obr. 5.3.3.) a celkovou tloušťkou materiálu.

Na stupnici tedy nastavujete takzvané otupení. (kóta C na obr. 5.3.3.).

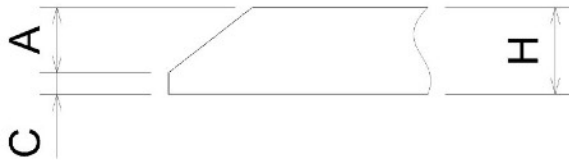
(Tzn. pro nastavení velikosti úkosu například 8x8x45° na materiálu tl.10mm. musíte na stupnici nastavit hodnotu 2mm.)

Je důležité si uvědomit, že při seřizování výšky otupení C se nesmí nastavit taková hodnota při které by délka přepony vzniklého úkosu (kóta P na obr. 5.3.4.). byla větší než 12mm. (max. výkon stroje). Toto je možné si zkontrolovat na tabulce 5.3.6.

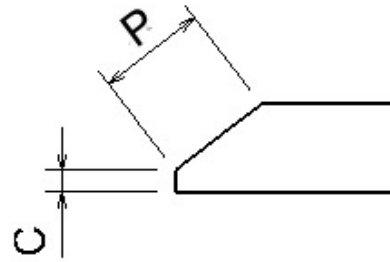
Postupujeme následujícím způsobem:

- Povolte dostatečně šroub středového válce (pozice A obr. 5.3.5).
- Uvolněte kontra matici na zdvihovém šroubu (pozice B obr. 5.3.5)
- Otáčením zdvihového šroubu (pozice D obr. 5.3.5) nastavte požadovanou hodnotu výšky otupení
- Hodnotu nastavení otupení C, lze odečítat na stupnici (pozice C obr. 5.3.5).
- Zdvihový šroub (pozice D obr. 5.3.5) po správném nastavení opět zajistěte kontra maticí (pozice B obr. 5.3.5).
- Opět řádně utáhněte šroub středového válce (pozice A obr. 5.3.5).
- Nakonec se ujistěte, že hlavní středový válec je volný a může se otáčet. V opačném případě je nutno, prostor za středovým válcem vyčistit.

Obr 5.3.3.



obr.5.3.4



Tabulka 5.3.6

Na stupnici otupení C (pozice C obr. 5.3.5)

je **ZAKÁZÁNO** nastavovat hodnotu menší než je uvedeno v pravém sloupcu tabulky.

Hrozí přetížení stroje.

Pozn. Uvedené údaje platí pro pevnost ocele do 45 kg/mm².

Je zakázáno, nastavovat hodnotu C menší než udává tabulka. V opačném případě hrozí přetížení stroje.

Veškeré úkosy, kde šířka úkosu (přepona P obr. 5.3.4) bude větší než 10mm, je nutné provést ve dvou krocích.

Pro první úběr nastavte hodnotu C = požadovaná C + ½ A

Pro druhý úběr nastavte požadovanou hodnotu C

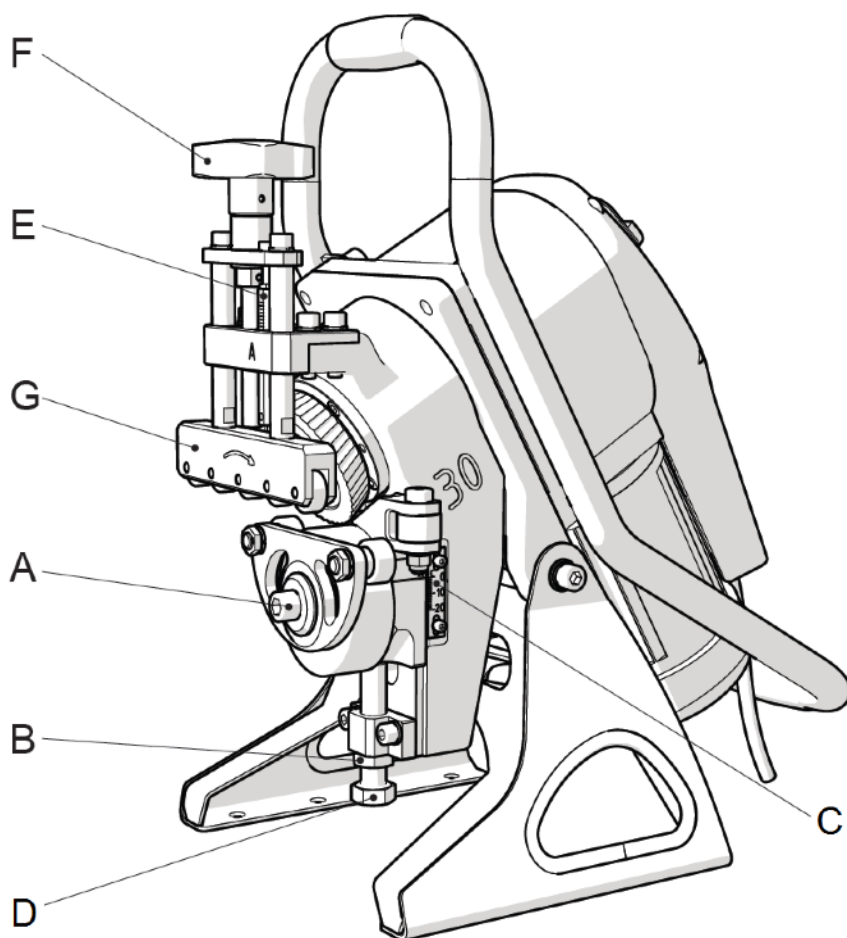
Bevelling Solver

Na stroji je instalována tabulka pro výpočet řezného plánu. Nicméně doporučujeme zakoupit zařízení Bevelling Solver, které umožňuje jednoduchý a rychlý výpočet řezného plánu automaticky, po zadání hodnot rozměru úkosu.

Bevelling Solver, obj.č. 1900. Žádejte o nabídku vašeho dodavatele.



Obr.5.3.5.



H	α	$C \geq$
3 – 8mm	22,5° - 50°	0mm
10	50°	2mm
	45°	1,5mm
	37,5°	0,5mm
	30°	0mm
	22,5°	0mm
12	50°	4mm
	45°	3,5mm
	37,5°	2,5mm
	30°	1,5mm
	22,5°	1mm
15	50°	7mm
	45°	6,5mm
	37,5°	5,5mm
	30°	4,5mm
	22,5°	4mm
20	50°	12mm
	45°	11,5mm
	37,5°	10,5mm
	30°	9,5mm
	22,5°	9mm
22	50°	14mm
	45°	13,5mm
	37,5°	12,5mm
	30°	11,5mm
	22,5°	11mm
25	37,5°	15,5mm
	30°	14,5mm
	22,5°	14mm
30	37,5°	20,5mm
	30°	19,5mm
	22,5°	19mm
35	37,5°	25,5mm
	30°	24,5mm
	22,5°	24mm

Příklady nastavení

Příklad č. 1:

Můžeme vytvořit úkos 10x10x45° na materiálu tl. 12mm.?

Pro správné nastavení musíme na dílkové stupnici (pozice C obr. 5.3.5) nastavit otupení C tzn. rozdíl mezi výškou požadovaného úkosu a tloušťky materiálu. Tzn. 12-10=2.

Na stupnici má být tedy 2mm. Pro kontrolu, zda stroj nebude přetížen, použijeme tabulku (obr. 5.3.6).

Z tabulky získáváme informaci, že na dílkové stupnici může být hodnota min. 3,5mm. Tzn. že tento úkos nelze vytvořit, protože 2mm. Je méně než 3,5mm. a při tomto nastavení, celková přepona úkosu (kóta P na obr. 5.3.4.) přesáhne povolených 12mm. A hrozí zničení stroje.

Příklad č. 2:

Můžeme vytvořit úkos $8 \times 8 \times 45^\circ$ na materiálu tl. 12mm.?

Pro správné nastavení musíme na dílkové stupnici (pozice C obr. 5.3.5) nastavit rozdíl mezi výškou požadovaného úkosu a tloušťky materiálu. Tzn. $12 - 8 = 4$. Na stupnici má být tedy 4mm. Pro kontrolu, zda stroj nebude přetížen, použijeme tabulku (obr. 5.3.6).

Z tabulky získáváme informaci, že na dílkové stupnici může být hodnota min. 3,5mm. Tzn, že tento úkos lze vytvořit, protože 4mm. Je více než 3,5mm. a při tomto nastavení, celková přepona úkosu (kóta P na obr. 5.3.4.) nepřesáhne povolených 12mm.

Protože ale, přepona P přesáhne 10mm, doporučujeme plánovaný úkos vytvořit ve dvou krocích. Krok č.1. C=8mm. Krok č. 2. C=4mm.

Příklad č. 3:

Můžeme vytvořit úkos $6 \times 6 \times 45^\circ$ na materiálu tl. 8mm.?

Pro správné nastavení musíme na dílkové stupnici (pozice C obr. 5.3.5) nastavit rozdíl mezi výškou požadovaného úkosu a tl. materiálu tzn. $8 - 6 = 2$. Na stupnici má být tedy 2mm. Pro kontrolu, zda stroj nebude přetížen, použijeme tabulku obr 5.3.6.

Z tabulky získáváme informaci, že u materiálů do tl. 8mm můžeme otupení C, nastavovat bez omezení. Tzn, že tento úkos lze vytvořit, protože i když na stupnici nastavíme 0mm. a plech budeme úkosovat tkzv. Do ostra, celková přepona úkosu (kóta P na obr. 5.3.4.) nepřesáhne povolených 12mm.

Seřizování válců držáku obrobku

Pro zajištění správného chodu stroje musí válce držáku obrobku (pozice G obr. 5.3.5), na obrobek vyvíjet lehký tlak Při jejich seřizování postupujte tímto způsobem:

- Otáčejte ručním kolem v horní části držáku obrobku (pozice F obr. 5.3.5), které nastavuje výšku válců držáku.
- Proved'te seřizení tak, aby válce na obrobek zlehka tlačily, a ujistěte se, že poloha je správná, a to tak, že na příslušné dílkové stupnici (pozice E obr. 5.3.5) odečtete hodnotu výšky úkosu (kóta A na obr. 5.3.3).

5.4. Úkosování

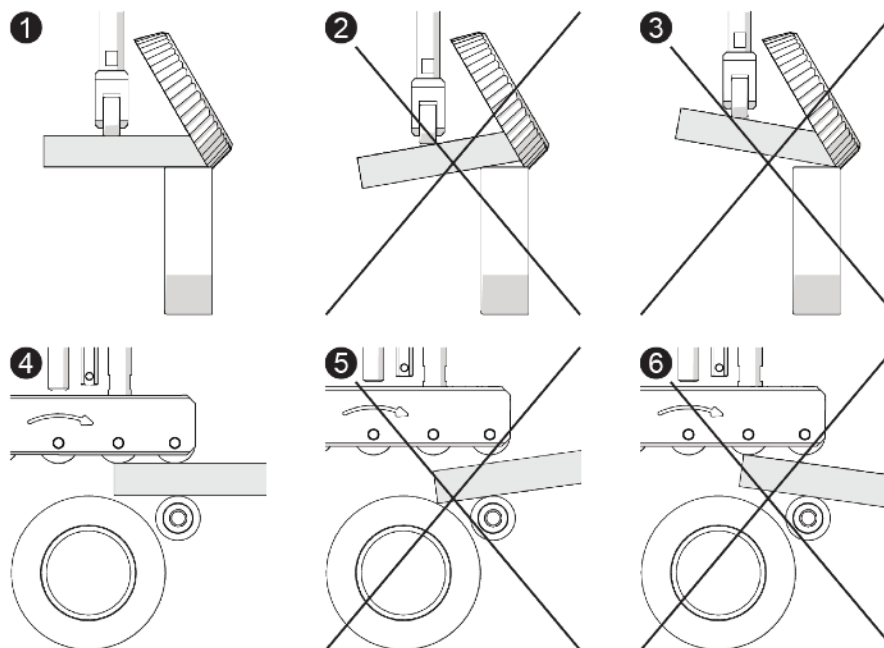


Důležité:

Činnosti popisované v tomto odstavci se musí provádět výhradně až po seřízení podle předchozích odstavců.

Pro zajištění správného chodu stroje je důležité se přesvědčit, že nastavení jsou provedena správně. Nesmí nastat žádná ze znázorněných situací: obráběný obrobek musí být umístěn vzhledem k dolním válcům a válcům držáků tak, jak popisují situace 1 a 4 na obr. 5.4.1.

Obr. 5.4.1



Jestliže se stroj používá k obrábění malých obrobků, musí být upevněn na rovné ploše (např. pracovní stůl) pomocí otvorů ve spodní části stojanu (Pozice A obr. 4.2.1.).

Obrobek se během opracování pohybuje automaticky (obr. 5.4.2).

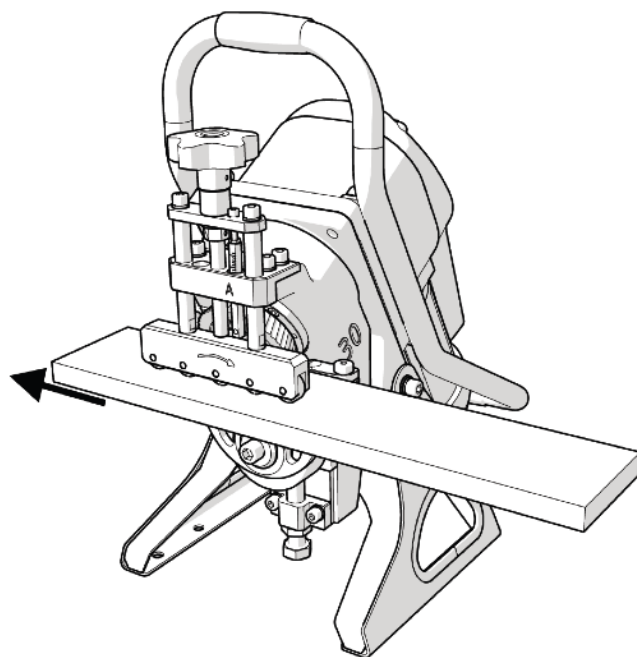
Po seřízení a zapnutí stroje zatlačte obrobek do všech dorazů směrem zprava doleva tak, aby ho řezný nástroj zachytil. Když obrobek vychází ze stroje, chraňte ho před pádem na zem tak, že ho oběma rukama přidržíte a budete tlačit směrem k zadní části stroje, abyste zabránili jeho stočení směrem dopředu.



Důležité:

Pozor na směr otáčení nástroje. Pracovní směr je jen ve směru hodinových ručiček.

Obr. 5.4.2



Pokud zamýšlíte úkosovat velké a těžké plechy nebo profily, je nutno obrobky umístit v minimální výšce 400 mm od země na vhodné podpěry. Potom stroj zvedněte a nasadíte na pravý konec obrobku v případě, že stojíte za strojem (obr. 5.4.3).

V tomto případě budete úkosovat horní stranu plechu/profilu. Jestliže zamýšlíte úkosovat spodní stranu plechu/profilu, stroj musí být na obrobek nasazen vzhůru nohama a na opačném konci obrobku (obr. 5.4.4).

V obou případech se stroj po obrobku pohybuje, aniž by vyžadoval jakýkoliv podstavec. Je však nutné na konci úkosu stroj přidržovat, aby se zabránilo jeho pádu na zem.

Dodržujte doporučení z kapitoly 4.2

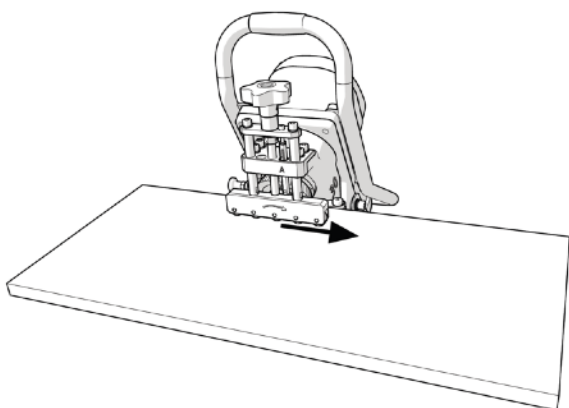
Stroj se během opracování pohybuje automaticky (obr. 5.4.3 a 5.4.4).



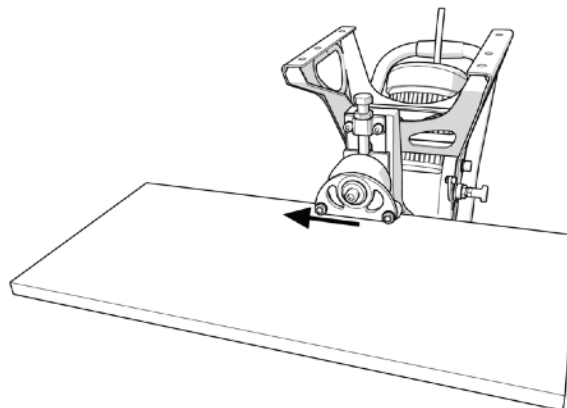
Pozor:

Při provádění výše popisovaných operací noste pracovní obuv a ochranné brýle.

Obr. 5.4.3



Obr. 5.4.4



■ Důležité: Stroj byl zkonstruován pro přípravu svarových ploch. Přesnost obrobení je v rozmezí $\pm 1\text{mm}$. Podmínkou pro dosažení uspokojujících výsledků je dokonalé připravení hran materiálu. Bohužel materiál je často tkz Podpálen či podstřížen. Tyto nepřesnosti se samozřejmě projeví i na výsledku obrábění.

5.5 použití adapteru na trubky

Stroj UZ12 je schopen úkosovat i trubky průměrů od 95mm.

Maximální průměr trubky není stanoven. Plech/trubku je teoreticky možné úkosovat až do rozbaleného stavu tzn. rovného plechu.

Pro provádění úkosů trubek je nutno zakoupit speciální adapter obj.č. 1919.

Montáž adapteru provedete následovně:

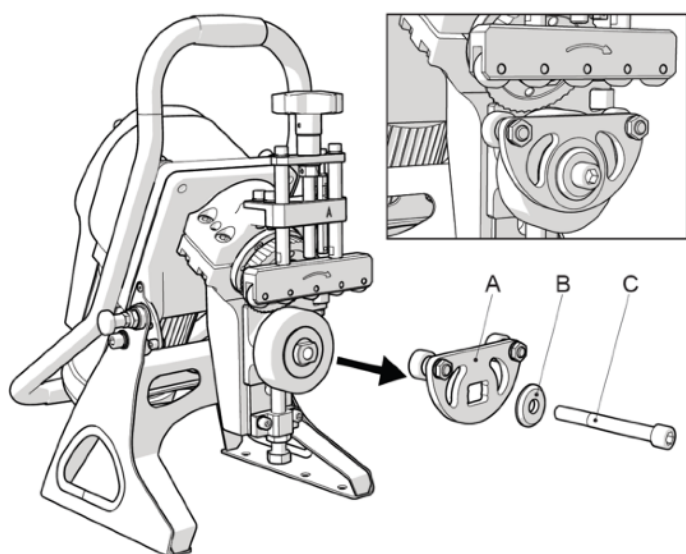
- Demontujte konzoli pomocných kladek (Pozice A, B a C obr. 5.5.1)
- Namontujte adapter (Pozice D obr. 5.5.2) namísto konzole (Pozice A obr. 5.5.1)
- Namontujte podložku (Pozice B obr. 5.5.1) a vše opět utáhněte šroubem (Pozice C obr. 5.5.1)

5.6 Úkosování trubek s adapterem

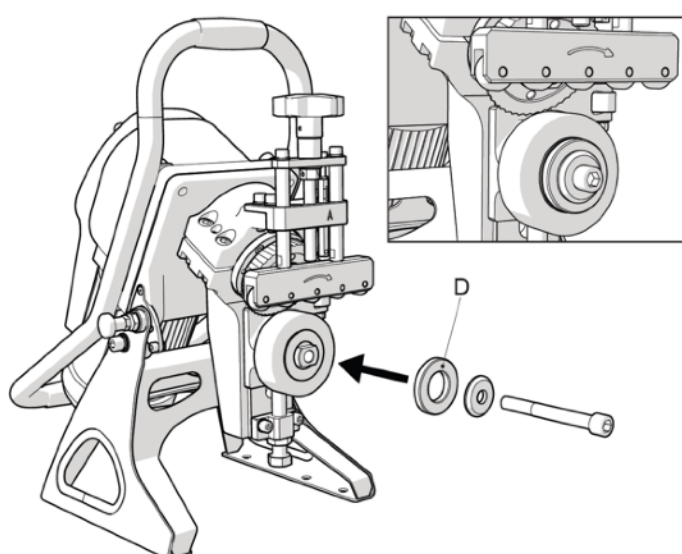
- Stroj nastavte standardním postupem viz. kapitola 5.4. Úkosování.
- Trubku naved'te do stroje a přidr'žte, dokud si stroj trubku sám neuchopí (obr 5.6.1).

Mějte na paměti, že stroj byl zkonstruován pro rovné plechy a úkosování trubek je méně komfortní. Občas se mohou vyskytnout komplikace.

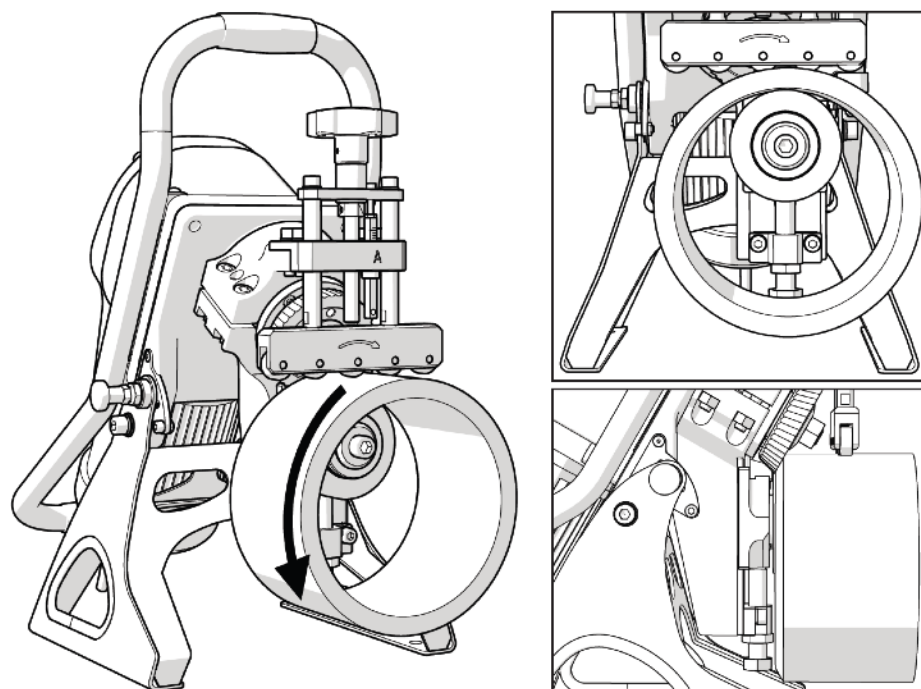
obr. 5.5.1



obr. 5.5.2



obr 5.6.1



6.0 ÚDRŽBA A SEŘIZOVÁNÍ

6.1 Doporučení

Důležité:

Pracovníci údržby musí být kvalifikovaní technici.

Nikdy se nedotýkejte pohybujících se částí stroje, a to ani pomocí nástrojů, nebo jiných předmětů.

Je přísně zakázáno odstraňovat bezpečnostní samolepky a zařízení, modifikovat je, nebo s bezpečnostními zařízeními na stroji manipulovat. Výrobce v případě takového jednání odmítá veškerou odpovědnost za bezpečnost stroje.

Vždy používejte originální náhradní díly (viz kapitola 8 „Náhradní díly“).

Pozor:

Vždy noste prostředky osobní ochrany, když provádíte na stroji údržbu. Operace údržby provádějte na stroji, pouze pokud je stroj v klidu a po odpojení od elektrického proudu.

Před každou pracovní směnou a pak podle potřeby během ní vyčistěte nástroj, válce a opěrné pravítka stlačeným vzduchem.



Pozor:

Při používání stlačeného vzduchu pro účely čištění noste ochranné brýle a nikdy nepoužívejte tlak překračující hodnotu 2 bar.

6.2. Olejová náplň převodovky

Stroj je vybaven převodovou skříní se stálou náplní maziva. Převodovka je bezúdržbová.

6.3. Výměna nástrojů



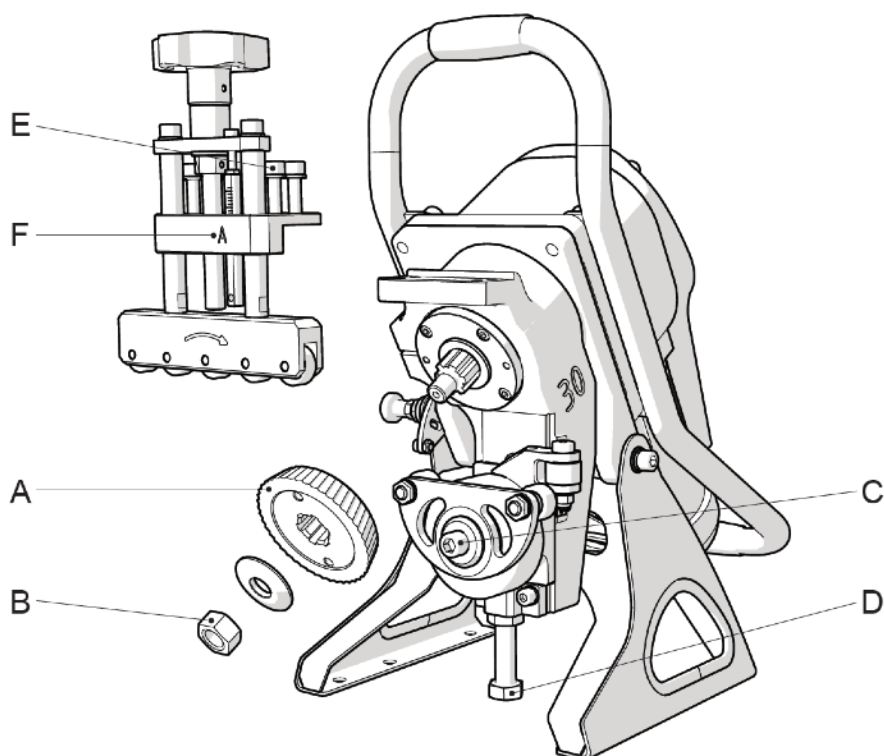
Pozor:

Při výměně nástrojů používejte pracovní rukavice.

Při výměně nástrojů postupujte tímto způsobem:

- Demontujte horní držák obrobku (pozice F a čtyři šrouby pozice E obr. 6.3.1).
- Povolte šroub válce spodního suportu (pozice C a D obr 6.3.1) a spusťte spodní suport do nejnižší polohy.
- Odšroubujte matici nástroje (pozice B a A obr. 6.3.1), a sejměte nástroj z hřídele. Pokud nástroj nejde stáhnout z hřídele lehce, použijte ke stažení dva šrouby M8, které našroubujete do, ve fríze připravených otvorů se závity. Nástroj šrouby odtlačte z lůžka.
- Namontujte nový řezný nástroj a utáhněte matici (pozice B obr. 6.3.1).
- Znovu namontujte horní držák obrobku (čtyři šrouby pozice F a E obr. 6.3.1).

Obr. 6.3.1.



TIP:

Pro maximální využití nástroje je možné nástroj možno brousit. Broušení se provádí na magnetické rovinné brusce a to z čela nástroje dokud nedosáhneme ostrosti otlačených, otupených hran.

Ostrost nástroje kontrolujte průběžně pohledem. Řezné hrany opotřebovaného nástroje jsou omačkané, zakulacené. To je pravý čas na broušení.

Pokud budeme s takto otupeným nástrojem pracovat dále, hrozí následné zalomení již otupených zubů hluboko do nástroje.

V tomto případě je nutno takto poničený nástroj brousit tak dlouho, než zalomené zuby zmizí a na nástroji se objeví nepoškozené ostří.

Tím však samozřejmě ztrácíme mnoho cenných metrů potencionálního úkosu.

Přídavek na broušení je cca.3mm.

Pro správnou funkci stroje je vhodné broušený nástroj vypodkládat o co byl ubroušen. Pro vypodkládání použijte originál podložky 0,5 a 1mm. nebo jejich kombinaci.

Tloušťka nového nástroje je 20mm.

Je důležité si uvědomit, že nástroj je kónický. Takže i při správném vypodkládání nástroje nebude stroj schopen s frézou na pokraji životnosti dosáhnout maximálního možného úkosu (přepona 12mm.) . Tato skutečnost se projeví také na dílkové stupnici hodnoty C nastavení spodních válců, a tato stupnice poté nemusí souhlasit s vytvořeným úkosem.

Důležité:

Vypodkládání nástroje nesmí přesáhnout (při součtu s aktuální tl. Frézy) 20mm.

Pokud toto nastane, stroj nebude správně fungovat a hrozí zničení stroje.

- Set kompenzačních podložek pod frézu obj.č 1922.1117

6.4. Kalibrace nastavení stroje

Stupnice C (pozice C obr. 5.3.5) je kalibrována z výrobního závodu. Pokud se z jakéhokoli důvodu hodnoty C rozcházejí s nastaveným a provedeným úkosem. Je nutné stupnici opětovně kalibrovat. Změřte přesně hodnotu C na již obroběném materiálu a stupnici (pozice C obr. 5.3.5) kalibrujte/nastavte dle naměřených hodnot. Kalibraci provádějte pouze s novým nástrojem.

7. 0 Elektrická zapojení

Q1.1- nadproudové jističí relé-tepelná ochrana motoru.

KM1, KM2- stykač motoru.

KM1.1, KM2.1- pomocné kontakty.

S2.1, S22.2- tlačítkový ovladač (STOP).

S3.1, S3.2- nouzový bezpečnostní tlačítkový ovladač (NOT-AUS).

Při provozování stroje v prostorech zvlášť a nebezpečnými vlivy AD a více, je nutno provést zvýšenou ochranu stroje před úrazem elektrickým proudem!

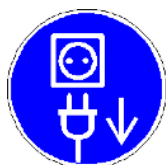
Elektrická energie- při poruchách je třeba elektrickou energii okamžitě vypnout.

Práce na elektrickém zařízení stroje smí provádět pouze kvalifikovaná osoba nebo jí podřízené osoby na které tento odborník dohlíží, aby tyto práce byly provedeny dle elektrotechnických předpisů.



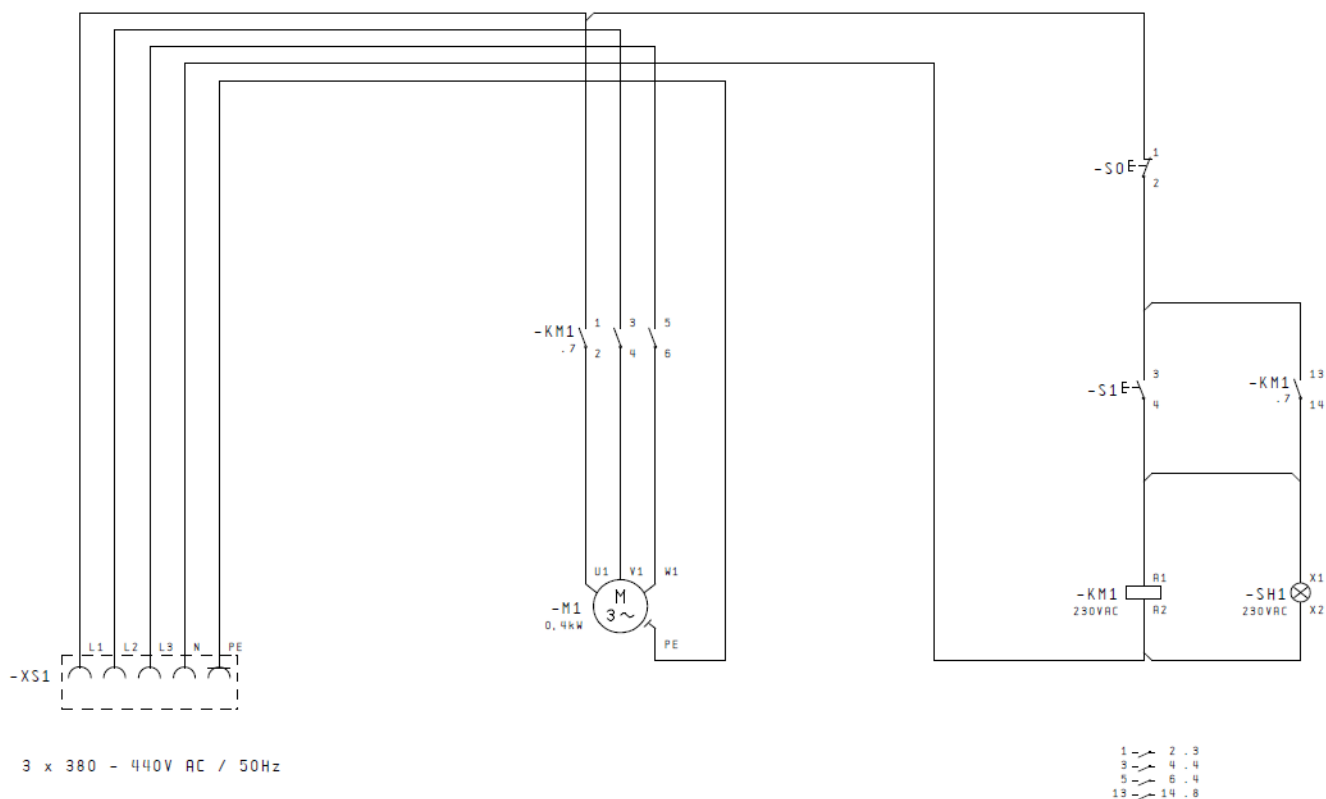
Všechny díly, na kterých se provádí údržba a opravy nesmí být pod napětím. Tyto odpojené díly se musí dvoupólovým, měřicím přístrojem zkontrolovat, že nejsou pod napětím, pak tyto díly uzemnit a vedlejší díly, které jsou pod napětím izolovat!

Vypnutí napětí provést hlavním vypínačem v poloze „0“, odpojení stroje od napětí.

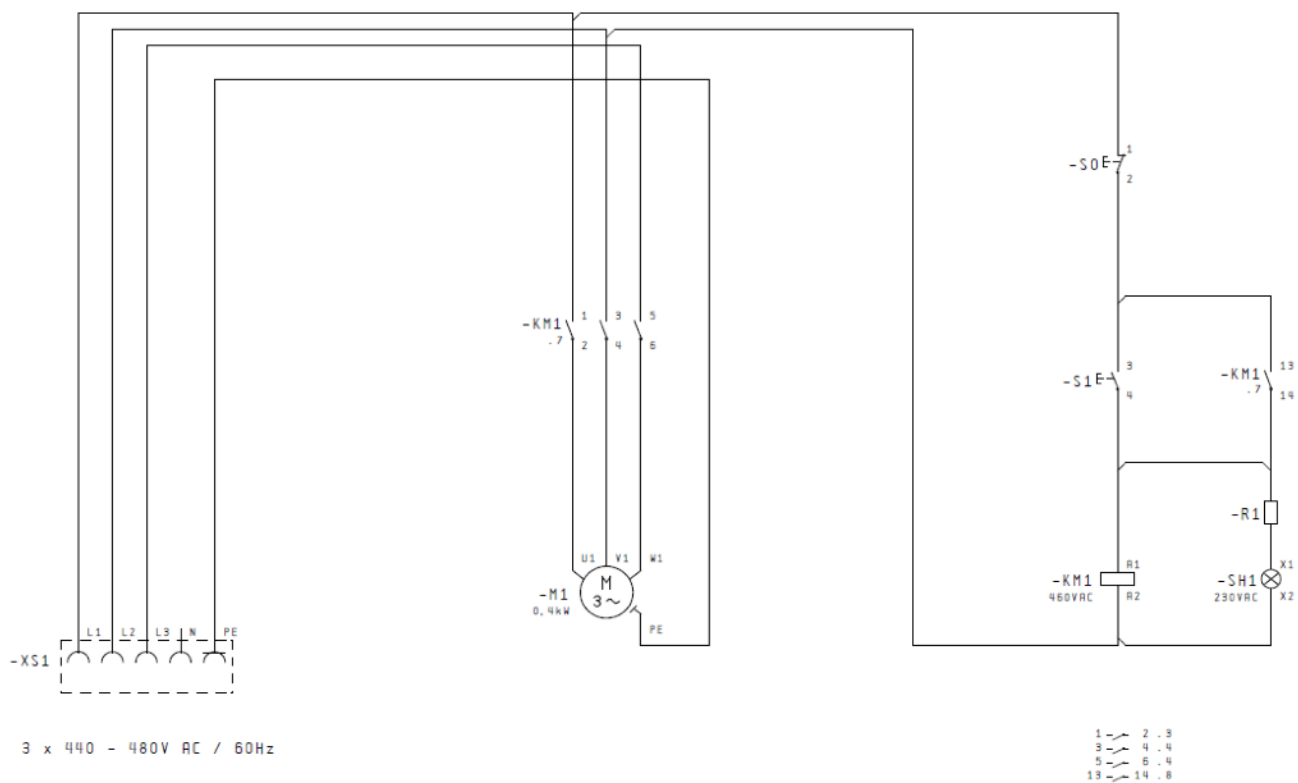


Elektrické vybavení filtrace je nutno pravidelně kontrolovat popřípadě přezkoušet. Nedostatky, volné spoje, přiškvařené kabely se musí okamžitě vyměnit.

7.1 Schéma zapojení pro stroj pracující s napětím 400V



7.2 Schéma zapojení pro stroj pracující s napětím 480V



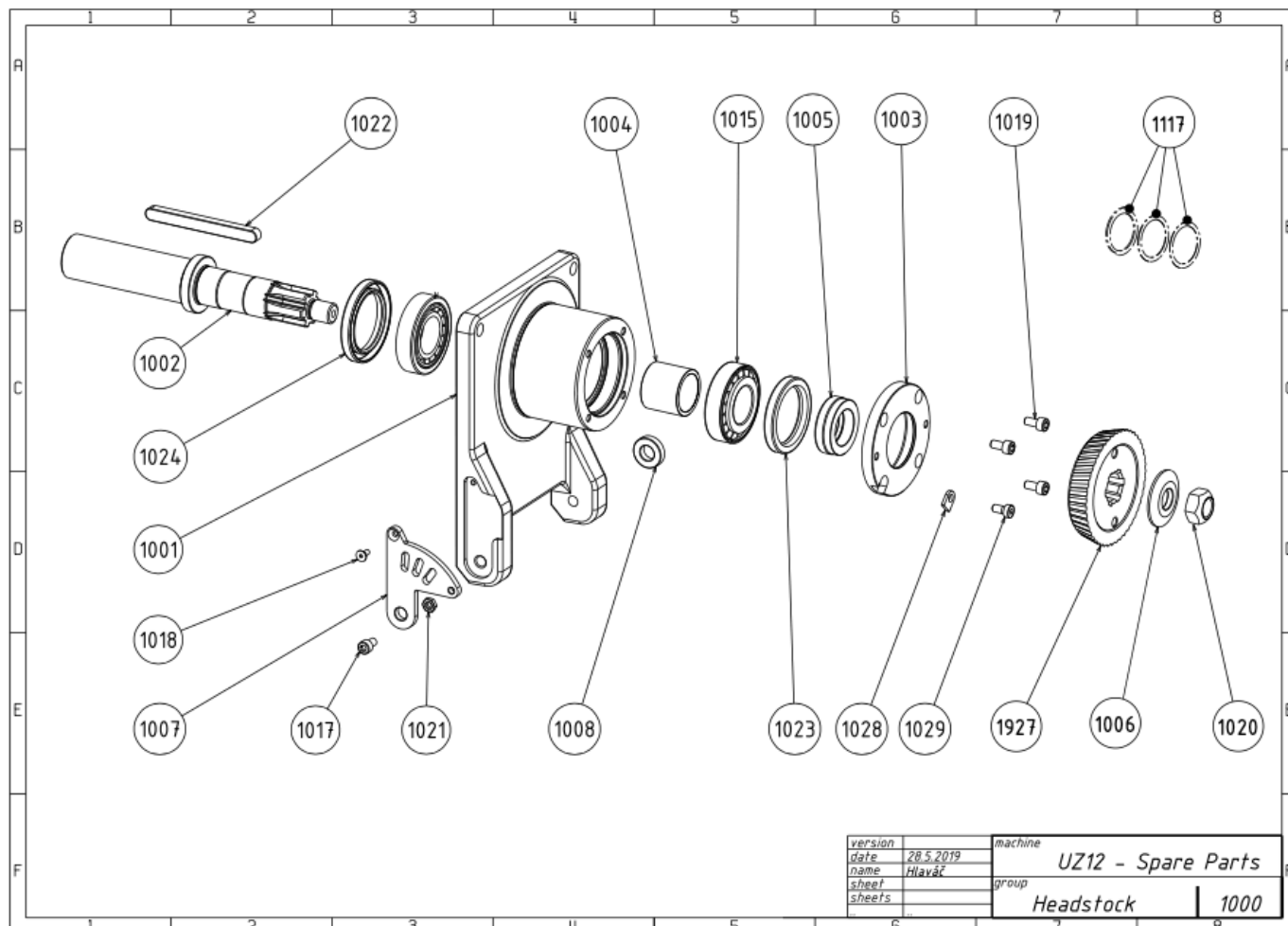
8.0 NÁHRADNÍ DÍLY

8.1 Jak objednávat náhradní díly

Objednávky náhradních dílů musí obsahovat tyto informace:

- typ stroje;
- sériové číslo;
- popis požadovaného dílu a jeho číslo
- množství.

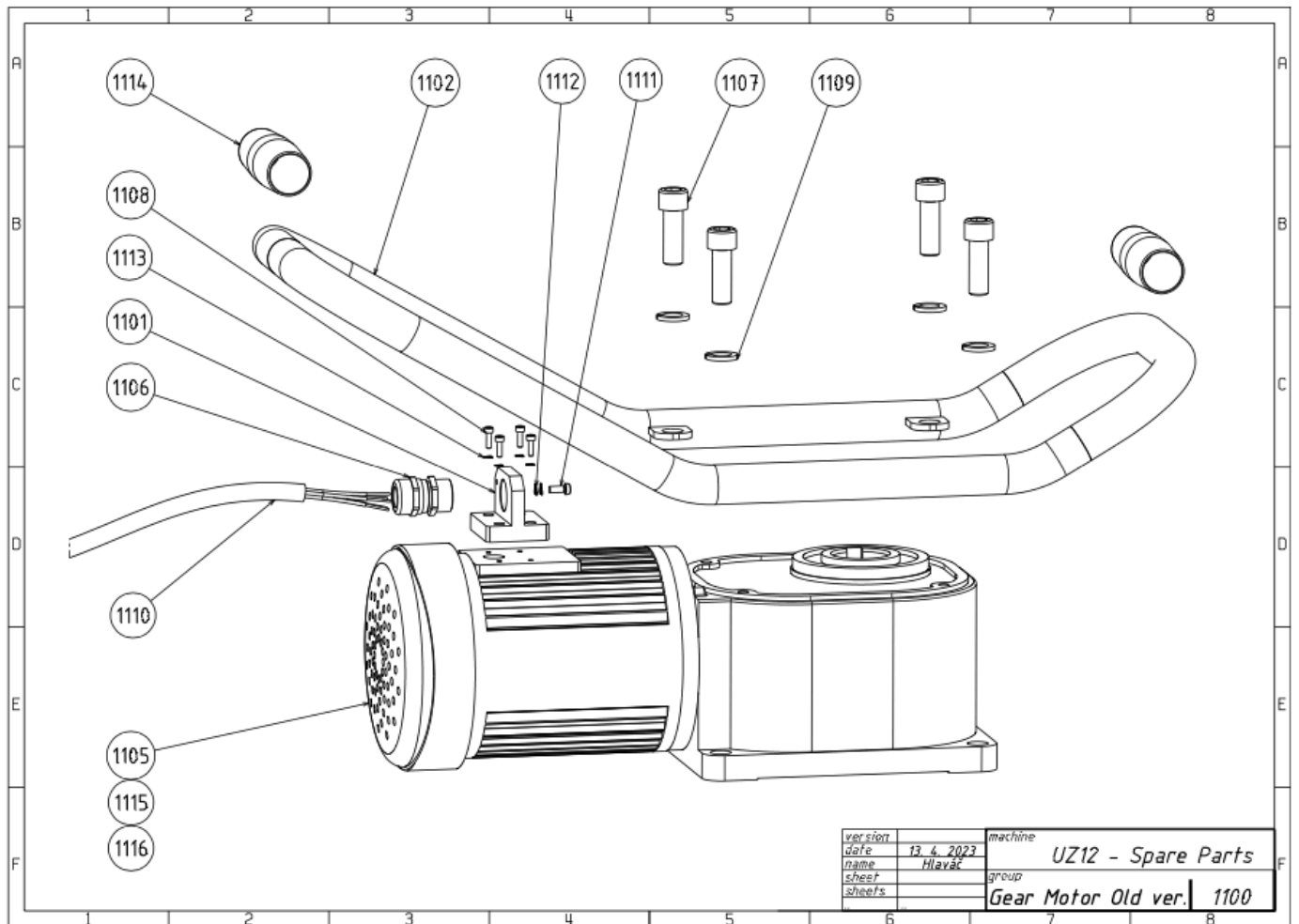
8.2 Seznam dílů



UZ12 SPARE PARTS

drawing no. 1000 Headstock

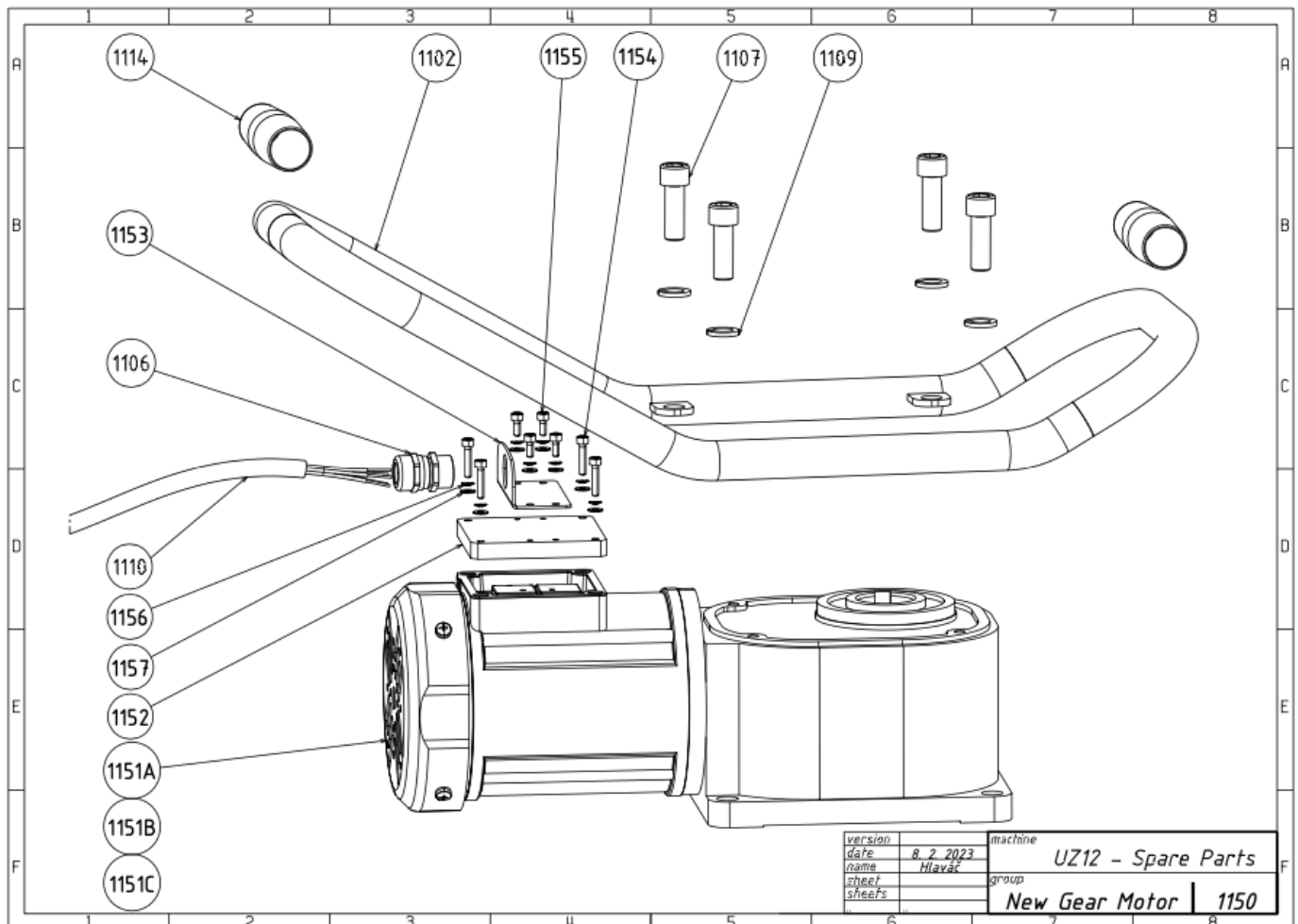
Number	Fig	Part name	Note	Pcs
1922.1001	1001	body		1
1922.1002	1002	shaft		1
1922.1003	1003	ring		1
1922.1004	1004	distance ring		1
1922.1005	1005	support ring		1
1922.1006	1006	washer		1
1922.1007	1007	sheet		1
1922.1008	1008	washer		1
1922.1015	1015	conical bearing		2
1922.1017	1017	screw		1
1922.1018	1018	screw		1
1922.1019	1019	screw		3
1922.1020	1020	nut		1
1922.1021	1021	nut		1
1922.1022	1022	key		1
1922.1023	1023	shaft seal		1
1922.1024	1024	shaft seal		1
1922.1028	1028	lock key		1
1922.1029	1029	screw		1
1922.1117	1117	washer kit		1
1927	1927	cutter disk		1



UZ12 SPARE PARTS

drawing no. **1100** Gear Motor Old Version

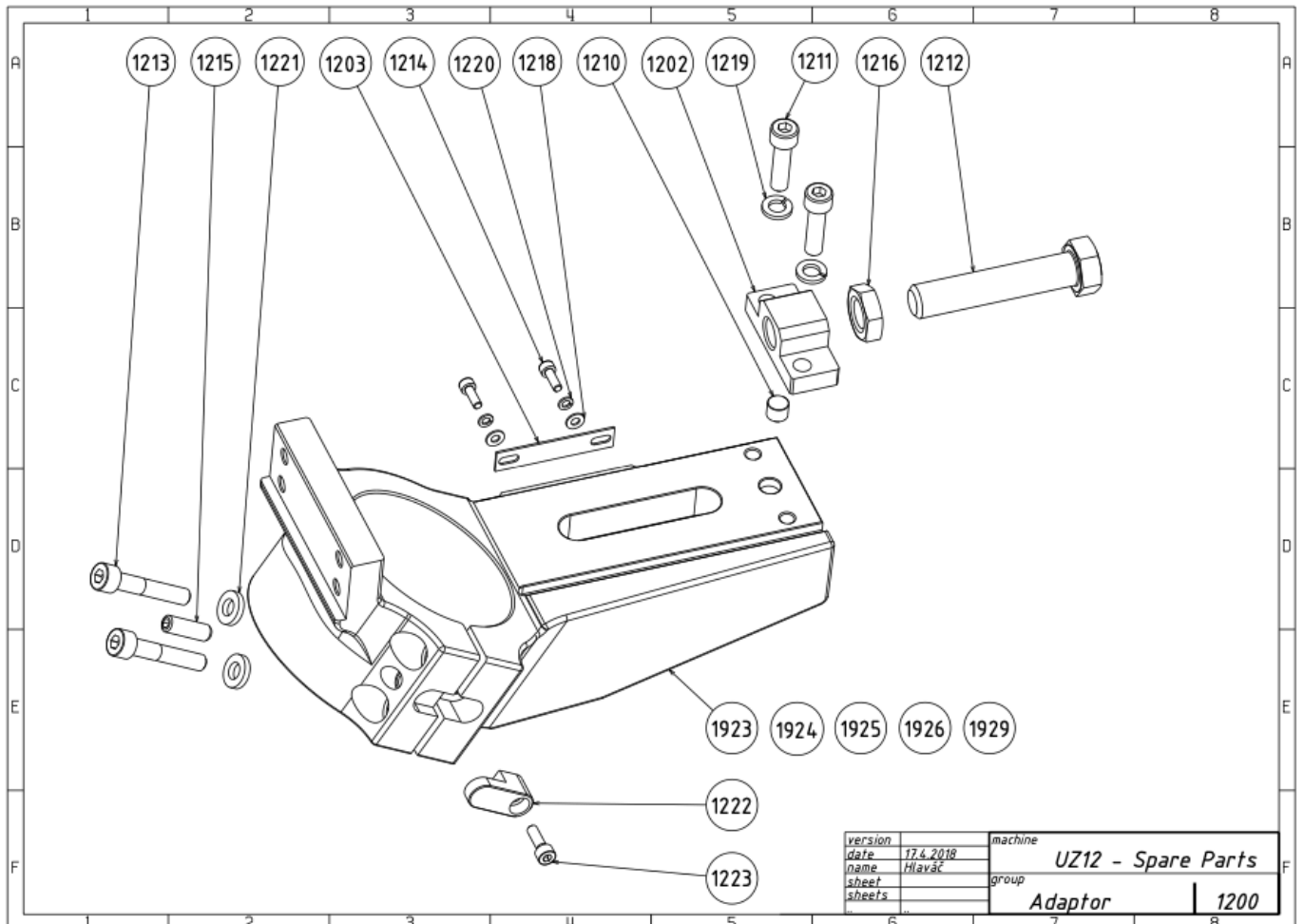
Number	Fig	Part name	Note	Pcs
1922.1101	1101	holder		1
1922.1102	1102	handrail		1
1922.1105	1105	gear	3x400V / Not available since 2023. Ask your supplier for details.	1
1922.1106	1106	cable grommet		1
1922.1107	1107	screw		4
1922.1108	1108	screw		4
1922.1109	1109	washer		4
1922.1110	1110	cable		1
1922.1111	1111	screw		1
1922.1112	1112	washer		2
1922.1113	1113	washer		4
1922.1114	1114	grip		2
1922.1115	1115	gear	3x220V / Not available since 2023. Ask your supplier for details.	1
1922.1116	1116	gear	3x480V / Not available since 2023. Ask your supplier for details.	1



UZ12 SPARE PARTS

drawing no. **1150** New Gear Motor

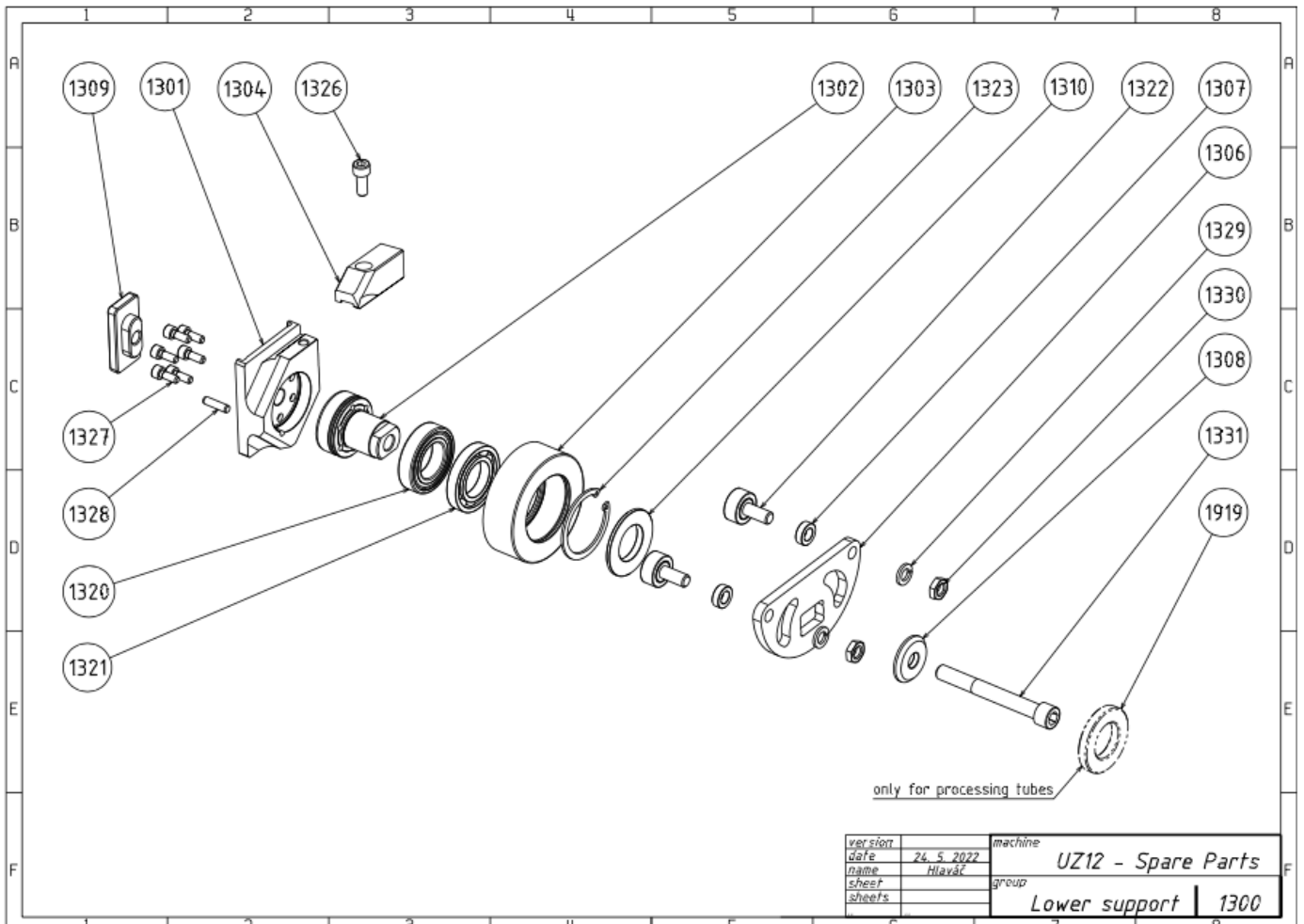
Number	Fig	Part name	Note	Pcs
1922.1102	1102	handrail		1
1922.1106	1106	cable grommet		1
1922.1107	1107	screw		4
1922.1109	1109	washer		4
1922.1110	1110	cable		1
1922.1114	1114	grip		2
1922.1151A	1151A	new gear	3x400V	1
1922.1151B	1151B	new gear	3x220V	1
1922.1151C	1151C	new gear	3x480V	1
1922.1152	1152	cover		1
1922.1153	1153	holder		1
1922.1154	1154	screw		4
1922.1155	1155	screw		4
1922.1156	1156	spring washer		8
1922.1157	1157	washer		8
1922.motorset		new gear set	set necessary for installation of new gear (incl. 1922.1151, 1922.1501B, 1922.1152, 1922.1153, 1922.1154, 1922.1155, 1922.1156, 1922.1157)	1



UZ12 SPARE PARTS

drawing no. 1200 Adaptor

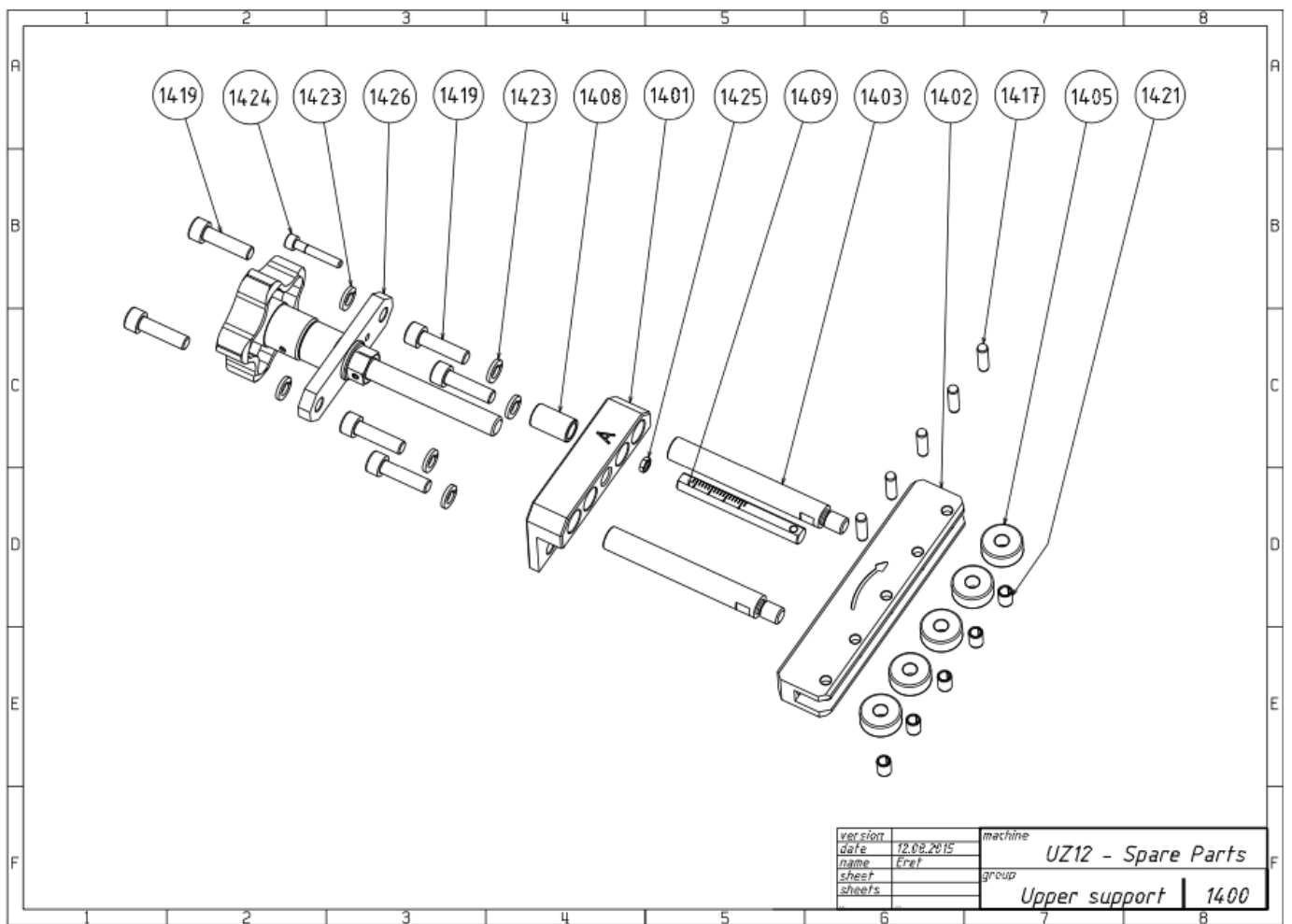
Number	Fig	Part name	Note	Pcs
1922.1202	1202	nut		1
1922.1203	1203	ruler		1
1922.1210	1210	pin		1
1922.1211	1211	screw		2
1922.1212	1212	screw		1
1922.1213	1213	screw		2
1922.1214	1214	screw		2
1922.1215	1215	screw		1
1922.1216	1216	nut		1
1922.1218	1218	washer		2
1922.1219	1219	washer		2
1922.1220	1220	washer		2
1922.1221	1221	washer		2
1922.1222	1222	spring		1
1922.1223	1223	screw		1
1923	1923	adaptor 30°		1
1924	1924	adaptor 45°		1
1925	1925	adaptor 37,5°		1
1926	1926	adaptor 22,5°		1
1929	1929	adaptor 50°		1



UZ12 SPARE PARTS

drawing no. 1300 Lower Support

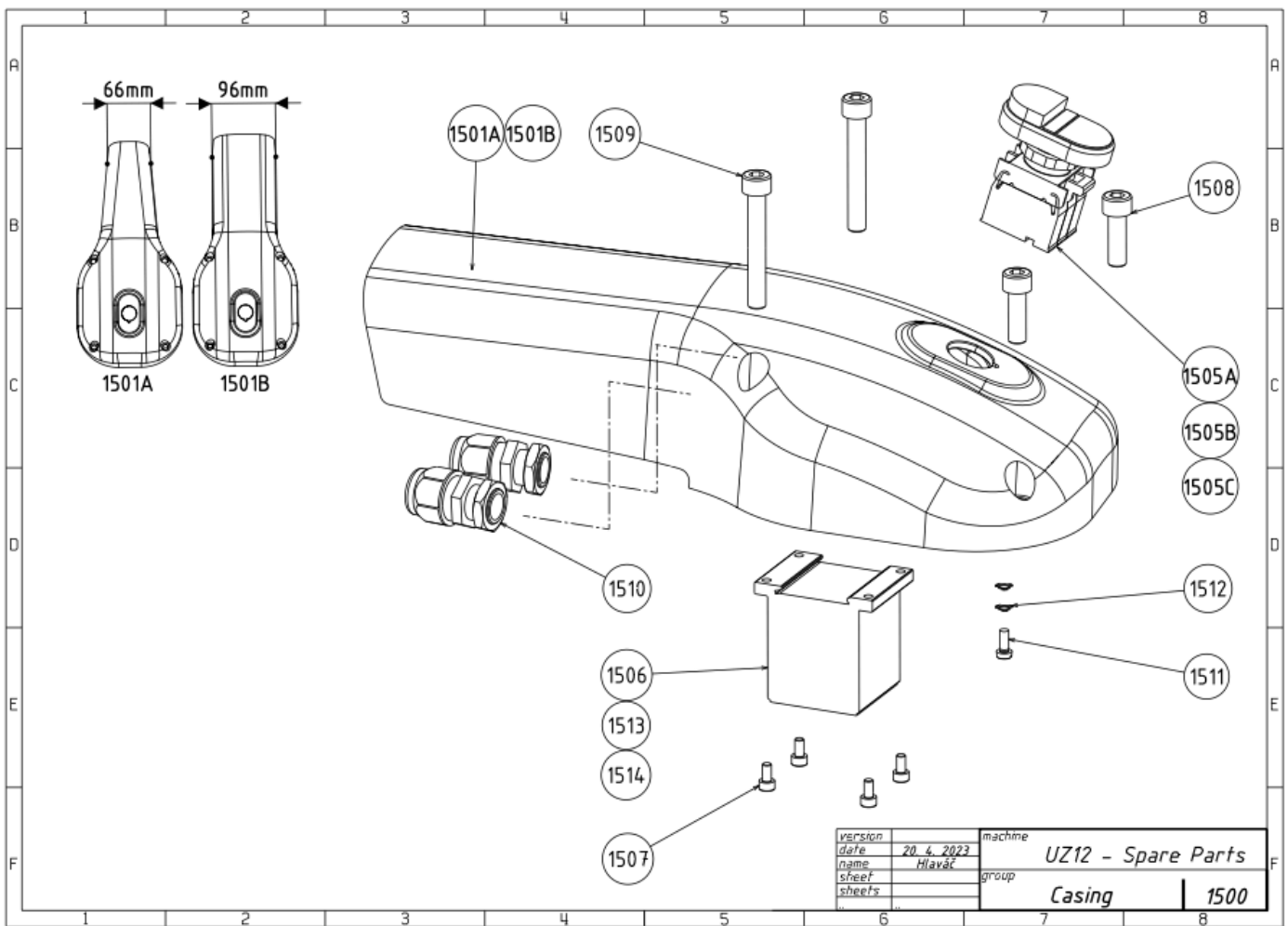
Number	Fig	Part name	Note	Pcs
1922.1301	1301	body support		1
1922.1302	1302	plug		1
1922.1303	1303	pulley D90		1
1922.1304	1304	backstop		1
1922.1306	1306	pulley holder		1
1922.1307	1307	distance ring		2
1922.1308	1308	washer		1
1922.1309	1309	nut		1
1922.1310	1310	ring		1
1922.1320	1320	ball-bearing		1
1922.1321	1321	ball-bearing		1
1922.1322	1322	pulley		2
1922.1323	1323	lock ring		1
1922.1326	1326	screw		1
1922.1327	1327	screw		6
1922.1328	1328	pin		1
1922.1329	1329	washer		2
1922.1330	1330	nut		2
1922.1331	1331	screw		1
1919	1919	distance ring	only for processing tubes	1



UZ12 SPARE PARTS

drawing no. 1400 Upper Support

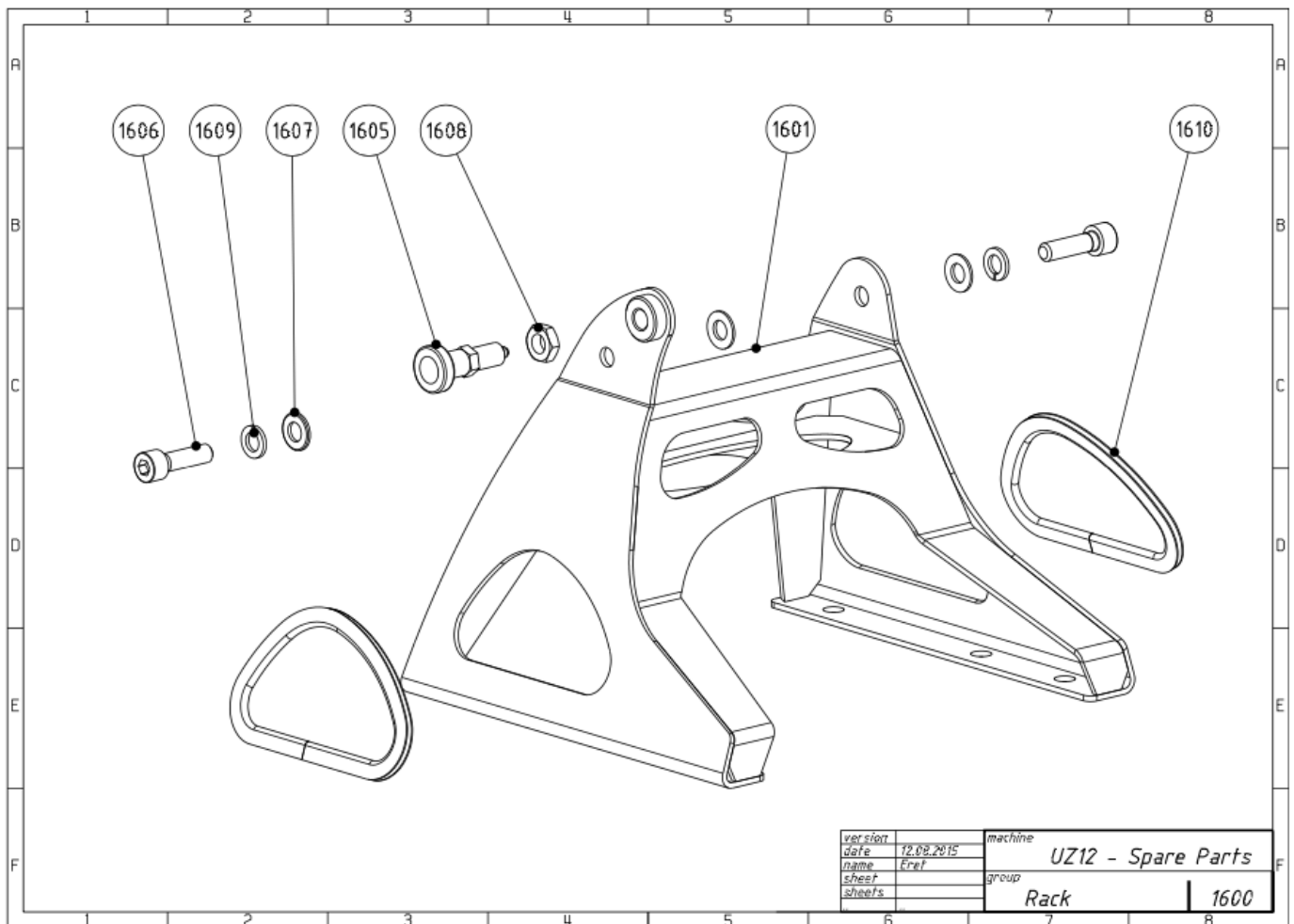
Number	Fig	Part name	Note	Pcs
1922.1401	1401	body		1
1922.1402	1402	pulley rail		1
1922.1403	1403	spindle		2
1922.1405	1405	pulley D24		5
1922.1408	1408	bushing		1
1922.1409	1409	indicator		1
1922.1417	1417	pin		5
1922.1419	1419	screw		6
1922.1421	1421	sleeve bearing		5
1922.1423	1423	washer		6
1922.1424	1424	screw		1
1922.1425	1425	nut		1
1922.1426	1426	endless screw		1



UZ12 SPARE PARTS

drawing no. 1500 Casing

Number	Fig	Part name	Note	Pcs
1922.1501A	1501A	cover	compatible with gear 1922.1105, 1922.1115, 1922.1116	1
1922.1501B	1501B	new cover	compatible with new gear 1922.1151A, 1922.1151B, 1922.1151C	1
1922.1505A	1505A	circuit breaker	3x400V	1
1922.1505B	1505B	circuit breaker	3x220V	1
1922.1505C	1505C	circuit breaker	3x480V	1
1922.1506	1506	contactor	3x400V	1
1922.1507	1507	screw		4
1922.1508	1508	screw		2
1922.1509	1509	screw		2
1922.1510	1510	cable grommet		2
1922.1511	1511	screw		1
1922.1512	1512	washer		2
1922.1513	1513	contaktor	3x220V	1
1922.1514	1514	contaktor	3x480V	1



UZ12 SPARE PARTS

drawing no. 1600 Rack

Number	Fig	Part name	Note	Pcs
1922.1601	1601	stand		1
1922.1605	1605	safety pin		1
1922.1606	1606	screw		2
1922.1607	1607	washer		3
1922.1608	1608	nut		1
1922.1609	1609	washer		2
1922.1610	1610	lace		2

Výtisk této příručky se dodává s každým strojem UZ12 Ultralight

Všechna práva vyhrazena.

Žádná část této publikace nesmí být reprodukována bez předchozího souhlasu uděleného společností N.KO

Adresa výrobce a distributora:

N.KO spol. s r.o.

Táborská 398/22

293 01 Mladá Boleslav

tel: +420 326 772 001 fax: +420 326 774 279

email:nko@nko.cz