

UZ15 Rapid



Neuvěřitelně
tichý chod



3D adaptive system



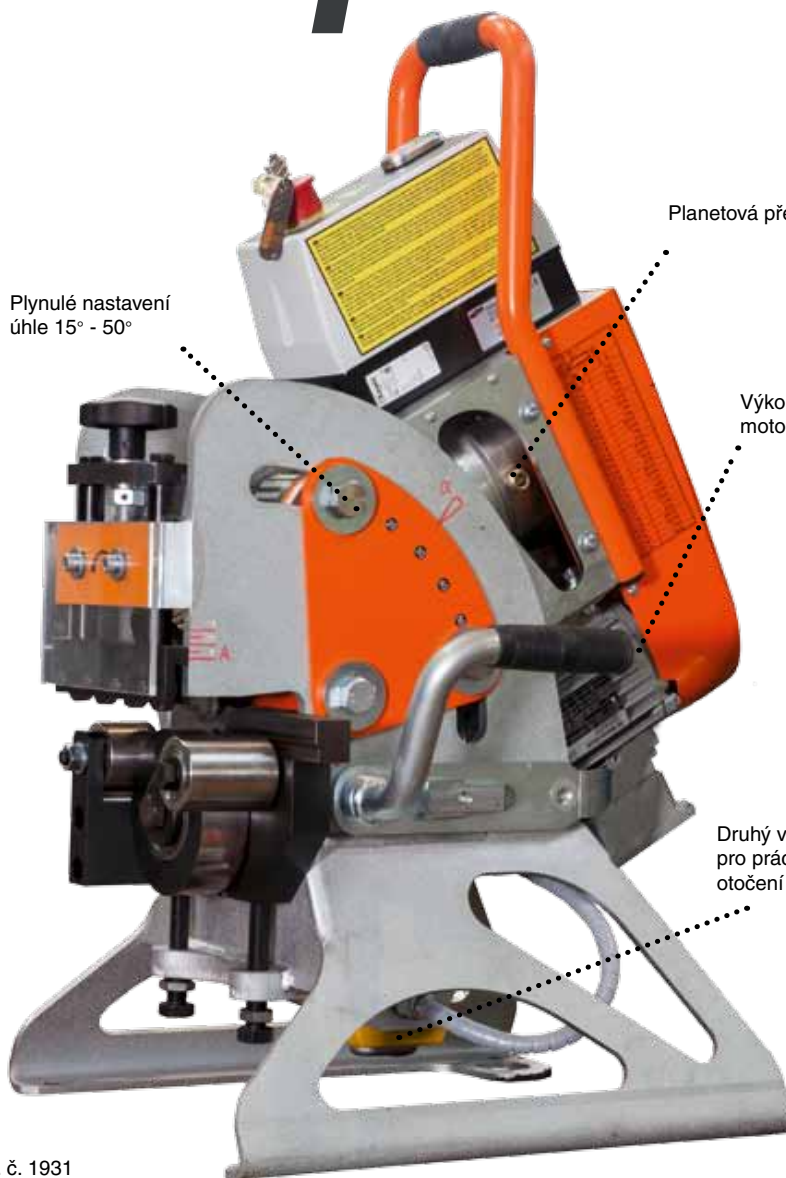
3 UKOSOVAČKY
V JEDNOM

Plynulé nastavení
úhle 15° - 50°

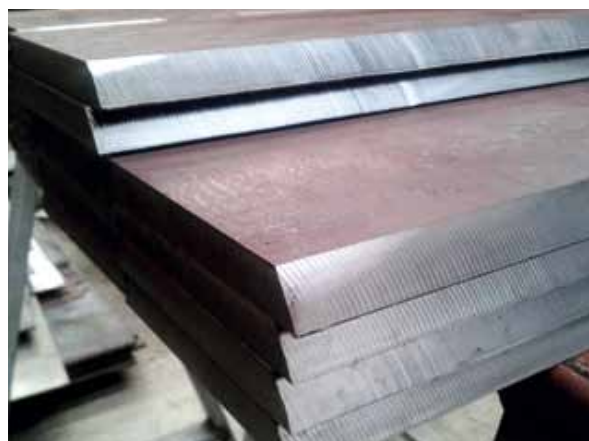
Planetová převodovka

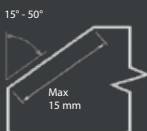
Výkonný 3-fázový
motor 1500 W

Druhý vypínač
pro práci při
otočení o 180°



Obj. č. 1931





Stroj UZ15 RAPID je jeden z nejrychlejších úkosovacích strojů s automatickým posuvem na trhu. Je vhodný nejen do dílenských provozů, ale i na montáži. Disponuje systémem plynulého nastavení pracovního úhlu. Navíc je stroj vybaven automatickým posuvem. Práce s UZ15 RAPID je tudíž velice komfortní.

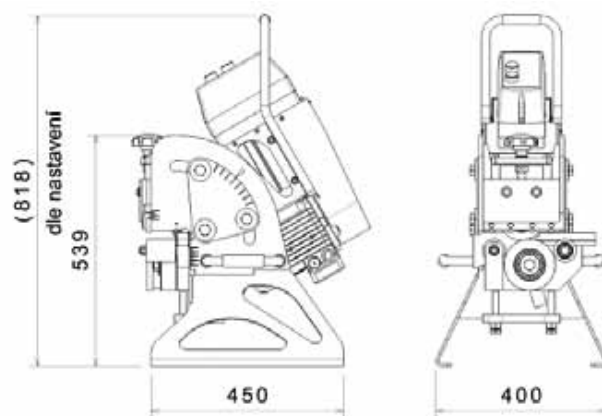
- Pro materiály z běžné oceli (do pevnosti 600 MPa), mosazi, mědi a hliníku.
- Pro ukosování materiálu o minimálních rozměrech - šířka 70 mm, délka 150 mm, tloušťka 6 mm.
- Tloušťka ukosovaného materiálu 6 - 40 mm.
- Úhel úkosu je snadno nastavitelný v rozsahu od 15° do 50° plynule, aniž by bylo nutné vyměňovat jakýkoli díl.
- Zařízení je schopné provést oboustranný úkos (X,K), bez nutnosti manipulace s materiálem.
- Snadné připojení k Manipulátoru 3D pro snadnější obsluhu a manipulaci.
- Stroj je vybaven automatickým posuvem.
- Možnost stacionárního i mobilního použití.
- Stroj pracuje na velkých obrobcích bez podpory rychlostí 3,5 m/min.
- Menší dílce materiálu se vkládají přímo do stroje.
- Výhodná cena při zakoupení UZ15 RAPID společně s Manipulátorem 3D.

Technické data:

Max. šířka úkosu:	15 mm
Plynule stavitelný úhel:	15° - 50°
Tloušťka ukos. materiálu:	6 - 40 mm
Motor:	1500 W / 380 V
Rychlost posuvu:	3,5 m/min.
Hmotnost:	94 kg
Rozměry:	530 x 395 x 860 mm

V ceně obsaženo:

Úkosovací systém UZ15 RAPID
Nářadí pro obsluhu
Návod



Název stroje:

Obj. č.

Úkosovací systém UZ15 RAPID

1931

Příslušenství:

	Obj. č.
Řezný nástroj ECO - vhodný pro běžnou ocel	2137
Řezný nástroj ECO - vhodný pro běžnou ocel - sada 2+1 zdarma	2134
Řezný nástroj PVD - vhodný pro houževnatější materiály	2142
Řezný nástroj PVD - vhodný pro houževnatější materiály - sada 2+1 zdarma	1936
Řezný nástroj PREMIUM - povlakovaný tiN, vhodný pro běžnou ocel	2136
Řezný nástroj PREMIUM - povlakovaný tiN, vhodný pro běžnou ocel - sada 2+1 zdarma	2132
Manipulátor 3D - umožňuje otočení stroje o 180° pro vytvoření oboustranného úkosu a ulehčuje transport stroje po pracovišti.	1930
Zařízení pro výpočet řezného plánu Beveling Solver (viz. strana 42)	1900



Obj. č. 2136



Obj. č. 2134



Obj. č. 1900



Obj. č. 2137



Obj. č. 1936



3D adaptive system



Obj. č. 1930



UZ15 Rapid

+ 3D Manipulátor set



Tichý chod



3D adaptive system

Rotační mechanismus
 dovoluje provádět
 oboustranné úkosování
 bez nutnosti manipulace
 s materiálem.

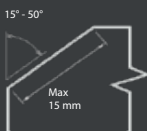
Výškové nastavení
 polohy stroje.

Rychloupínací
 systém stroje
 quick-connect

Obj. č. 1932

3D adaptive system
 kompenzuje nerovnosti
 podlahy a umožňuje
 přizpůsobení polohy
 stroje dle situace
 na pracovišti.





Stroj UZ15 RAPID je jeden z nejrychlejších úkosovacích strojů s automatickým posuvem na trhu. Je vhodný nejen do dílenských provozů, ale i na montáži. Disponuje systémem plynulého nastavení pracovního úhlu. Navíc je stroj vybaven automatickým posuvem. Práce s UZ15 RAPID je tudíž velice komfortní.

Jedinečný MANIPULÁTOR 3D - unikátní konstrukce manipulátoru nabízí možnost jednoduchého otočení úkosovacího stroje o 180° pro provádění oboustranného úkosu X, K. Pro otočení není potřeba žádné nářadí. Odpadá nutnost manipulovat s materiálem = velká úspora času.

Systém quick-connect nabízí možnost připojit a odpojit UZ15 RAPID od Manipulátoru 3D během pár sekund bez použití jakéhokoliv nářadí. Toto využijete v situaci, kdy Manipulátor 3D nemůže sledovat stroj z důvodu špatné kvality pracovní podlahy. Stroj je poté schopen pojezdět po materiálu sám. 3D systém manipulátoru umožňuje stroji přizpůsobit svoji pracovní pozici aktuální situaci na pracovišti, UZ15 RAPID tzv. "plave" na obráběném plechu a kompenzuje případnou nerovnost podlah nebo deformaci materiálu.

Manipulátor 3D zaručuje taktéž pohodlný transport stroje po pracovišti.

Zdvihový mechanismus dovoluje jednoduché nastavení pracovní výšky stroje.

Velká pojezdová kola zaručují pohodlné překonávání překážek a nerovností.

Možnost práce s nebo bez Manipulátoru 3D.

Možnost použít Manipulátor 3D jako pevné pracovní stanice při zpracování malých kusů nebo jako servisního držáku UZ15 RAPID.

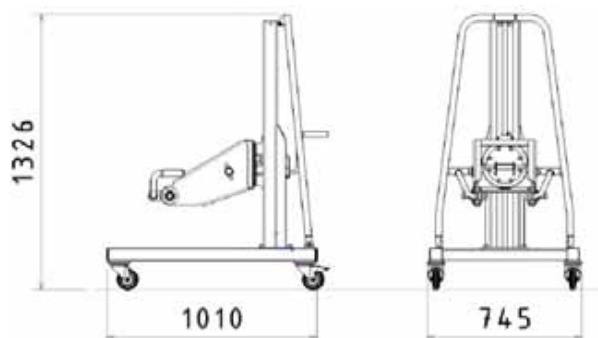
- Manipulátor umožňuje rychlé a jednoduché otočení stroje UZ15 RAPID o 180° pro vytvoření oboustranného úkosu ve tvaru X nebo K. Pracovník nepotřebuje jeřáb pro otočení materiálu - velká časová úspora při práci.
- Unikátní upínací systém umožňuje stroj UZ15 RAPID upnout a opět vyjmout z manipulátoru během několika sekund bez použití nářadí.
- Stroj UZ15 RAPID "plave" v MANIPULÁTORU 3D a kompenzuje nerovnosti podlahy.
- MANIPULATOR 3D umožňuje snadnou manipulaci se strojem.
- Požadovanou výšku stroje je možné nastavit pomocí zdvihacího zařízení.
- Pohyb umožňují masivní kola namontovaná na manipulátoru.
- Možnost úkosovat s použitím Manipulátoru 3D nebo bez.
- Možnost použití Manipulátoru 3D jako stacionární stanice.
- Možnost použití Manipulátoru 3D jako servisní stanice pro údržbu UZ15 RAPID.

Technické data:

Hmotnost celého setu: 179 kg
Rozměry: 1010 x 745 x 1326 mm

V ceně obsaženo:

Úkosovací systém UZ15 RAPID vč. 3D MANIPULATORU
Nářadí pro obsluhu
Návod



Název stroje:

Úkosovací systém UZ15 RAPID vč. 3D MANIPULATORU

Obj. č.

1932

