

**Stroj na úkosové srážení hran s variabilním úhlem a
automatickým posuvem**

NKO MACHINES

UZ 15 Rapid



Návod k použití a údržbě



Obsah

1	Všeobecné informace	
	Úvod	3
	Zkoušky	3
	Záruka	3
	Identifikační údaje	4
	Referenční normy	5
2	Bezpečnost	
	Doporučení pro bezpečnost	6
	Bezpečnostní samolepky	7
	Kvalifikace a ochrana obsluhy	7
	Bezpečnostní zařízení	8
	Zbývající rizika	9
3	Technické specifikace	
	Popis stroje	9
	Technická data	10
	Hladina hluku	10
	Podmínky pracovního prostředí	11
4	Instalace	
	Doprava a zvedání	11
	Ustavení a připojení	13
	Kontroly před uvedením do provozu	13
	Zničení a likvidace	14
5	Použití	
	Správné používání	14
	Popis ovládacích prvků	15
	Předběžná nastavení	15
	Řezání úkosu	20
6	Údržba a seřizování	
	Doporučení	24
	Výměna a dolévání oleje	24
	Doporučená maziva	26
	Výměna nástroje	26
7	Technická schémata	
	Schéma elektrického zapojení	28
8	Náhradní díly	
	Jak objednávat náhradní díly	30
	Díly podléhající opotřebení	30
	Výkresové schéma a rejstřík náhradních dílů	31-41

Všeobecné informace

1.1 Úvod

Děkujeme, že jste si zakoupili jeden z našich strojů a doufáme, že s ním budete plně spokojeni.

Tato příručka obsahuje všechny pokyny pro instalaci, seřízení, provoz a údržbu stroje UZ15 Rapid v souladu s platnými bezpečnostními normami.

Informace a údaje v této příručce mohou být předmětem změn v důsledku dalšího zdokonalování strojů. Pro odstranění všech pochybností se při zjištění rozdílů prosím obraťte na N.KO

Na stroji nikdy neprovádějte žádné operace předtím, než si přečtete pokyny v příručce a porozumíte jim. Velká část nehod, které se na pracovišti stanou, je způsobena tím, že se nedodržují pokyny a doporučení obsažené v příručce.

Grafické symboly v příručce jsou použity pro zdůraznění důležitých informací týkajících se bezpečnosti a provozu stroje.



Pozor:

Důležité informace pro osobní bezpečnost obsluhy.



Důležité:

Pokyn, který je nutno dodržovat pro zajištění správného provozu stroje.

1.2 Zkoušky

Stroj na srážení hran je zkoušen v naší technické zkušebně .

Během této zkoušky je odzkoušena správná funkce elektrického systému a správná funkce úkosování plechů a profilů různých typů a velikostí.

1.3 Záruka

Na úkosovací systém UZ 15 Rapid poskytuje prodávající záruku, že zboží nebude mít materiálové a výrobní vady po dobu 12 měsíců ode dne dodání zboží.

Na bezvadnou funkci zboží a použité materiály je poskytována záruka po dobu 12 měsíců ode dne dodání zboží.

Prodávající se zavazuje zajistit odstranění veškerých případných vad, na něž se vztahuje záruka, bezplatně a bez zbytečného odkladu tak, aby mohl kupující zboží řádně užívat. Uplatní-li kupující práva z odpovědnosti za vady, na něž se záruka nevztahuje, uhradí prodávajícímu náklady s tímto spojené.

Záruční doba neběží ode dne, kdy kupující nahlásil prodávajícímu existenci vady, na kterou se vztahuje záruka a pro kterou kupující nemůže zboží používat a uplatnil svá práva z odpovědnosti za vady z poskytnuté záruky, až do dne jejího odstranění prodávajícím.

Záruka se nevztahuje na přirozené a běžné opotřebení zboží a vady způsobené nesprávným použitím zboží v rozporu s poskytnutým školením a dokumentací. Záruka se dále nevztahuje na vady vzniklé přetížením zboží a dále na vady vzniklé po neodborném zásahu do zboží či neodborné opravě nebo úpravě tohoto zboží. Neodborným zásahem, opravou nebo úpravou se rozumí jakýkoliv zásah, oprava nebo úprava, které byly provedeny v rozporu s poskytnutým školením a dokumentací, nebo byly provedeny jinou osobou než prodávajícím nebo osobou jím k tomu pověřenou nebo schválenou.

Práva z odpovědnosti za vady z poskytnuté záruky je nutno uplatnit u prodávajícího bez zbytečného odkladu poté, co vadu kupující zjistí, nejpozději však do konce záruční doby, jinak tato práva zanikají.

K uplatnění práv z odpovědnosti za vady z poskytnuté záruky je nutno předložit záruční list, jinak nelze kupujícímu tato práva přiznat.

Odpovědnost prodávajícího za vady, na něž se vztahuje záruka, nevzniká, jestliže tyto vady byly způsobeny po přechodu nebezpečí škody na zboží vnějšími událostmi. Vnějšími událostmi se rozumí zejména živelná pohroma, zásah vyšší moci anebo chování třetích osob.

N.KO. považuje záruku za neplatnou v případě:

- nevhodného používání stroje;
- používání v rozporu s národními nebo mezinárodními normami;
- nesprávné instalace;
- vadného přívodu elektrické energie;
- vážných nedostatků v údržbě;
- neoprávněných modifikací a/nebo zásahů;
- používání jiných než originálních či nesprávných náhradních dílů a příslušenství pro dotyčný model;
- úplného nebo částečného nedodržování pokynů;
- výjimečných událostí, přírodních kalamit, či jiných.

1.4 Identifikační údaje

Identifikační údaje stroje na úkosové srážení hran jsou uvedeny na hliníkovém štítku CE připevněném na ložiskové skříni nahoře.

1.5 Referenční normy (CE prohlášení o shodě)

ES Prohlášení o shodě

1. Jméno vydavatele prohlášení: N.KO spol. s r.o.
Adresa vydavatele prohlášení: Tábořská 398/22
IČO: 26161109
2. Předmět prohlášení:
Název: MOBILNÍ ÚKOSOVAČÍ STROJ
Typ: UZ 15
Výrobce: N.KO spol. s r.o.
3. Účel použití: Úkosování hran plechů jako příprava pro svařování
4. Výše popsaný předmět prohlášení je ve shodě s požadavky následujících dokumentů
- Směrnice 2006/42/EC.: Bezpečnost strojních zařízení – základní požadavky
Směrnice 2004/108/EC.: Elektromagnetická kompatibilita
- EN ISO 12100: Bezpečnost strojních zařízení – Všeobecné zásady pro konstrukci.
Posouzení rizika a snižování rizika
EN ISO 13857.: Bezpečnost strojních zařízení – bezpečné vzdálenosti pro horní a dolní
končetiny
EN 953: Bezpečnost strojních zařízení – požadavky na konstrukci ochranných
krytů
EN 60204-1: Bezpečnost strojních zařízení – elektrická zařízení pracovních strojů
EN 61000-6-3: Elektromagnetická kompatibilita - kmenové normy - emise - prostředí
obytné, obchodní a lehkého průmyslu
5. Údaje o akreditované /notifikované osobě:
- datum a místo vydání: 2.1.2014. Mladá Boleslav
jméno a funkce oprávněné osoby: Milan Richtr – jednatel společnosti

BEZPEČNOST

2.1 Doporučení pro bezpečnost



Pozor:

Seznamte se důkladně s následujícími pokyny, abyste zabránili úrazům osob a/nebo škodě na majetku.

- Nikdy se nepokoušejte se strojem pracovat, dokud jste se důkladně neseznámili se způsobem, jakým funguje. Pokud máte ještě i po pečlivém a úplném přečtení této příručky pochybnosti, obraťte se na společnost N.KO
- Ujistěte se, že všichni techničtí pracovníci, kteří mají stroj používat a provádět jeho údržbu, jsou úplně obeznámeni se všemi příslušnými doporučeními pro bezpečnost.
- Stroj musí být dopravován a instalován pouze specializovanými pracovníky v souladu s pokyny v této příručce.
- Před spuštěním stroje se musí obsluha přesvědčit, že všechna bezpečnostní zařízení jsou funkční a že jsou namontovány všechny bezpečnostní kryty.
- Stroj nikdy nepoužívejte k účelům jiným než v příručce uvedeným. Nikdy nezpracovávejte jiné než uvedené výrobky.
- Obráťte se na společnost N.KO předtím, než budete stroj používat pro jiné než uvedené účely, požádejte o povolení.
- Hodnoty napětí použité k napájení stroje jsou nebezpečné: ujistěte se, že všechna spojení jsou provedena správně, na stroji nikdy neprovádějte údržbu nebo nevyměňujte díly, když je stroj připojen ke zdroji elektřiny a na elektrických spojích nikdy neprovádějte žádné odbočky.
- Části považované za vadné nahrazujte jinými, které jsou doporučeny výrobcem. Nikdy nevyměňujte za jiné než originální dílce.
- Nikdy nenoste oděv nebo šperky, které by se mohly zachytit v pohyblivých částech. Je vhodné nosit bezpečnostní oděv: obuv s neklouzavou podrážkou, chrániče sluchu a ochranné brýle.



Důležité:

Jestliže během doby životnosti stroje vzniknou jakékoliv závady, které se nedají podle této příručky opravit, je vhodné obrátit se na společnost N.KO, aby problém v co nejkratší době vyřešila.

2.2 Bezpečnostní samolepky

Na stroj na úkosové rážení hran se k ochraně obsluhy lepí bezpečnostní samolepky.

Významy samolepek:

Tato samolepka se lepí na elektrický panel stroje na úkosové srážení hran a značí přítomnost vysokého napětí.



Neodstraňujte tuto samolepku ze stroje

2.3 Kvalifikace a ochrana obsluhy

Zaměstnavatel je povinen informovat obsluhu o bezpečnostních normách a kromě toho zajistit, aby byly dodržovány, a přesvědčit se, že pracovní prostor je dostatečně velký a dobře osvětlený.

Označení „obsluha“ znamená osobu, která stroj instaluje, provozuje, seřizuje, provádí jeho údržbu, čistí ho a opravuje.



Pozor:

Před započítím práce musí být obsluha obeznámena s vlastnostmi stroje a musí mít přečtenou celou tuto příručku.



Pozor:

Obsluha (se) musí vždy:

1. Ujistit, že všechny bezpečnostní kryty jsou namontovány a že bezpečnostní zařízení jsou funkční, než stroj spustí.
2. Vyhnout se nošení typu oděvu nebo šperků, které by se mohly zachytit v pohyblivých částech.
3. Nosit schválený bezpečnostní oděv, jako například obuv s neklouzavou podrážkou, chrániče sluchu a ochranné brýle.
4. Aplikovat bezpečnostní normy, dohlédnout na to, že jsou vždy dodržovány a pokud má pochybnosti, znovu nahlédnout do této příručky předtím, než učiní jakákoliv opatření.
5. Obrátit na dodavatele stroje, když závady, které způsobují nefunkčnost stroje, nemůže odstranit, když se závady týkají poruchových částí nebo nepravidelnosti chodu.

2.4 Bezpečnostní zařízení

Stroj je vybaven bezpečnostními kryty k izolaci zón, které by mohly být pro obsluhu nebezpečné. Tyto kryty jsou přišroubovány na konstrukci nebo sešroubovány s konstrukcí stroje. Dají se odstranit pomocí vhodných klíčů. Tato operace bude možná potřeba při určitých činnostech při údržbě. Před řezným nástrojem je především namontován kryt z plexiskla (pozice A obr. 2.4.1). To chrání ruce obsluhy během práce při srážení hran.



Pozor:

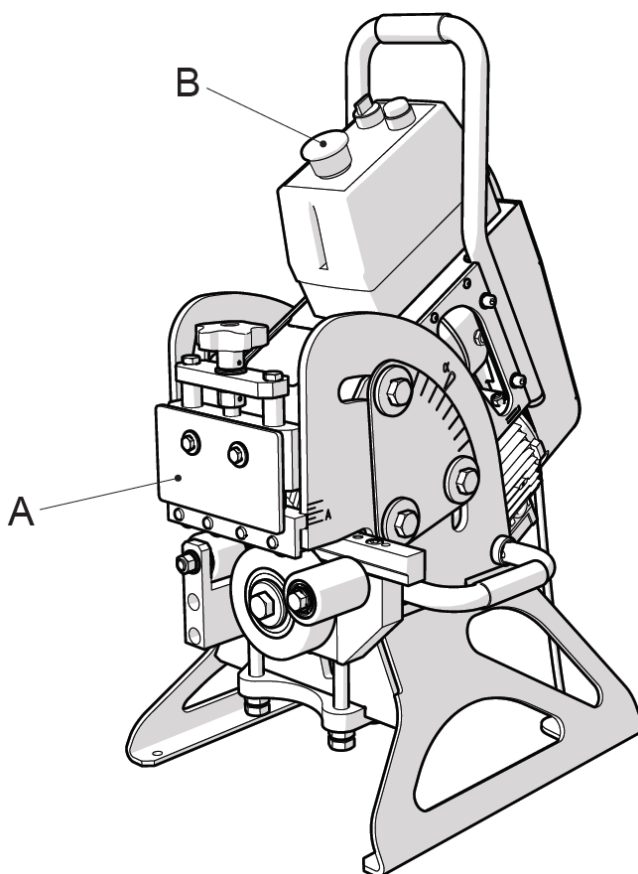
Odstranění krytu se vždy musí provádět tehdy, když stroj je v klidu s vytaženou zástrčkou elektrického přívodního vedení. Nikdy nepoužívejte stroj bez namontovaných bezpečnostních krytů.

Stroj je vybaven hříbkovitým nouzovým tlačítkem. Je červené barvy a přednostně před všemi ostatními operacemi stroj okamžitě zastaví (pozice B obr. 2.4.1).

Toto nouzové tlačítko se používá:

- v případě bezprostředního nebezpečí nebo mechanické nehody;
- pro krátké zásahy, když je stroj již v klidu, aby bylo možné za tohoto stavu provést údržbu.
- tlačítko je rovněž vybaveno zámkem pro zamezení spuštění stroje neautorizovanou osobou.

Obr. 2.4.1



2.5 Zbývající rizika

Stroj byl zkonstruován a vyroben se všemi zařízeními a vybavením pro zajištění zdraví a bezpečnosti obsluhy.

Stroj je kompletně zakrytován, aby riziko kontaktu s pohyblivými částmi bylo co nejvíce vyloučeno.

Existuje však jedno zbývající riziko:

Jak bylo shora uvedeno, pracovní zóna je chráněna co nejvíce, ale musí zůstat částečně otevřená, aby bylo možné vsunout materiál ke srážení hran.

Je proto možné, že by obsluha mohla vložit prsty do této zóny, ve které jsou umístěny jak řezný nástroj, tak držák obrobku.



Pozor:

Vždy držte ruce co nejdále od řezací zóny.



Pozor:

Vždy aplikujte bezpečnostní předpisy obsažené v příručce a zajistěte, aby byly dodržovány a aby všechna zbývající rizika byla vyloučena.

TECHNICKÉ SPECIFIKACE

3.1 Popis stroje

Stroj pro úkosové srážení hran model UZ 15 Rapid je malých rozměrů. Jedním z jeho hlavních vlastností je to, že úhel úkosu se dá nastavovat a posuv materiálu je samočinný.

Stroj je vybaven kaleným řezným nástrojem, robustním držákem obrobku, stupnicí pro přímé čtení, která se používá k nastavení hodnot (velikost úkosu a úhel), a speciálním vedením, které usnadňuje vkládání materiálu.

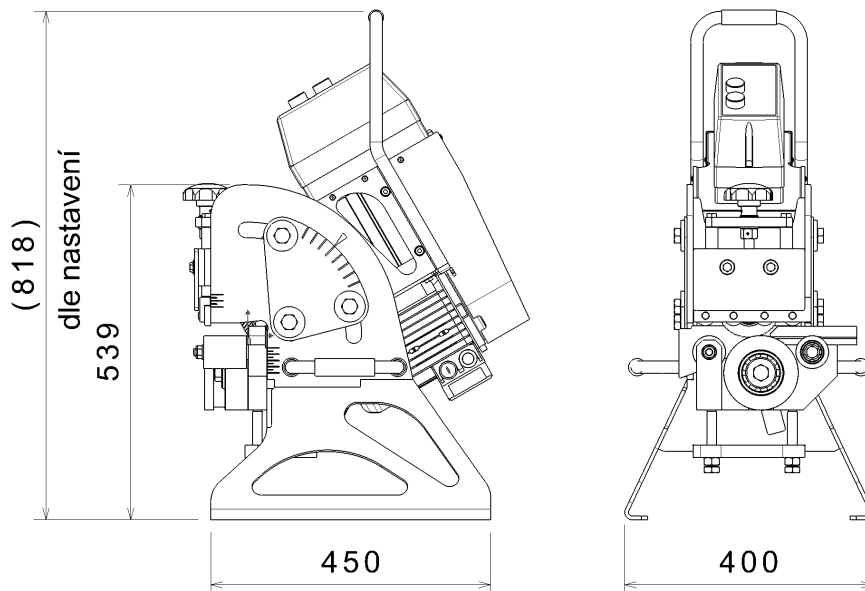
Tyto charakteristiky umožňují snadné nastavování pracovního úhlu bez výměny spodního válce a přesnou regulaci velikosti úkosu.

Stroj na úkosové srážení hran UZ 15 Rapid je spolehlivý a vyžaduje pouze minimální údržbu.

3.2 Technická data

Napětí	220/380 V*
Frekvence	50/60 Hz*
Výkon motoru	1,5 kW, 2800 ot/min
Tloušťka plechu	6 ÷ 40 mm
Velikost úkosu na oceli R = 45 kg při 45°	cca.11 x 11 mm
Max. pevnost materiálu = 60kg/mm2	
Rozsah úhlů úkosu	15° ÷ 50°
Rychlost řezání úkosu	3600 mm/1'
Rozměry	450 x 800 x 400 mm
Váha	88 kg

(*) Přesné hodnoty napětí a frekvence jsou uvedeny na identifikačním štítku motoru.



3.3. Hladina hluku

Stroj byl zkonstruován a vyroben tak, aby hluk, který vydává, byl co nejnižší.

Měření provedená z místa obsluhy, kdy stroj běží v modu automatického cyklu, přinesla tyto hodnoty:

-během řezání	LpA m. = 74.9 dB LwA = 84.1 dB
-během chodu bez zátěže	LpA m. = 64.5 dB LwA = 76.4 dB

3.4 Podmínky pracovního prostředí

Prostředí, v němž stroj pracuje, musí odpovídat těmto hodnotám:

Teplota: 0° C - 50° C
Vlhkost: 10% - 90% (nekondenzovaná)

Stroj musí být umístěn na krytém místě a nesmí být vystaven dešti.

Odlišné podmínky pracovního prostředí, než jsou podmínky shora uvedené, by mohly způsobit vážné poškození stroje, zvláště elektrického zařízení.

Pokud stroj nepracuje, může být skladován na místě, kde teplota kolísá mezi:
-10° C a 70° C

všechny ostatní hodnoty zůstávají nezměněny.

INSTALACE

4.1 Doprava a zvedání



Důležité:

Činnosti popisované v tomto oddílu musí provádět pouze kvalifikovaný personál.

Na místě určení musí být připraveny vhodné vykládací a ustavující prostředky (jeřáby, zdvižné vozíky atd.).

Když je stroj dodán na místo určení, ujistěte se (ještě za přítomnosti spediterské firmy), že odpovídá specifikacím v objednávce a že během dopravy neutrpěl žádnou škodu. Okamžitě podrobně informujte N.KO a spediterskou firmu, jestliže je zjištěna škoda nebo jestliže chybějí součásti.

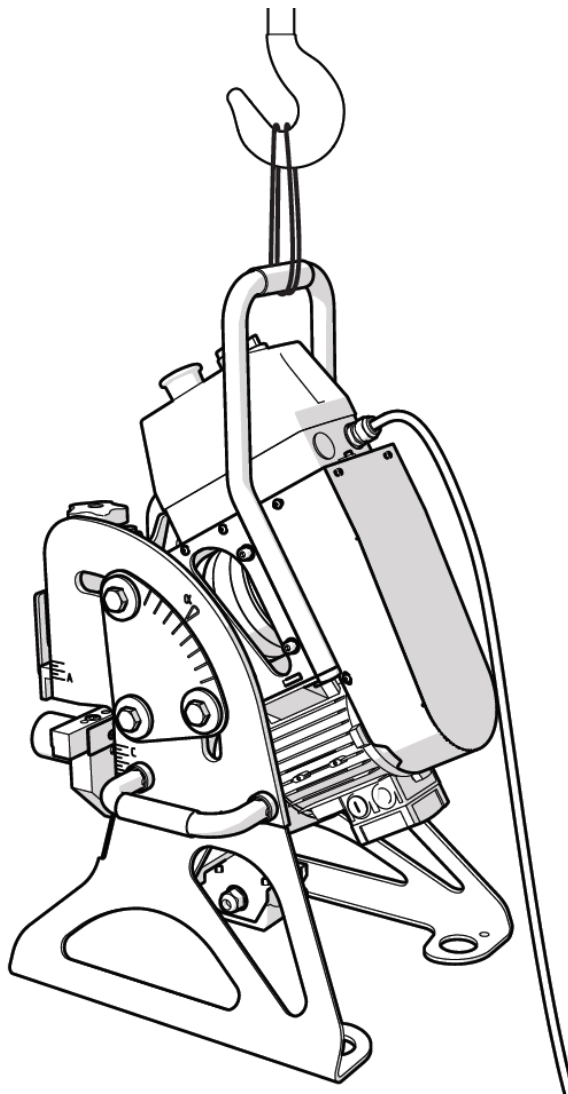


Pozor:

Dodržujte následující pokyny a zajistěte, aby manipulace se strojem byla bezpečná:

- Dodržujte vzdálenost od visících nákladů a ujistěte se, že zvedací zařízení a příslušné nástroje jsou v dokonalém pořádku a jsou vhodné pro váhy uvedené v odstavci 3.2.
- Noste ochranný oděv, jako jsou např. pracovní rukavice, obuv s neklouzavou podrážkou a přilbu během manipulace se strojem
- Pokud je stroj v transportním obalu, tento odstraňte a zlikvidujte v souladu s platnými zákony příslušné země.
- Stroj na úkosové srážení hran zvedněte. K tomu použijte pás, umístěný na horní madlo. Znázorněno na obr. 4.1.1.

Obr. 4.1.1



4.2 Ustavení a připojení



Důležité:

Činnosti popisované v tomto odstavci musí provádět pouze kvalifikovaný personál.

Jestliže se stroj používá k obrábění malých obrobků, musí být upevněn na rovné ploše pomocí otvorů n spodní části stojanu (obr. 4.1.1).

Jestliže se stroj používá k obrábění velkých obrobků, musí být umístěn na samém obrobku a během práce musí po obrobku sám pojíždět. Je vhodné, aby stroj byl zavěšen na pásu, jak je znázorněno na obr. 4.1.1, během najíždění do materiálu a na konci při sjíždění z obrobku.

Při elektrickém připojování postupujte následujícím způsobem:

- zkontrolujte hodnoty frekvence a napětí na identifikačním štítku motoru;

- připojte konec kabelu k elektrickému vedení na zástrčku dle Vašeho místního rozvodu el.energie.

4.3 Kontroly před používáním



Důležité:

Nikdy UZ 15 Rapid nespouštějte bez provedení kontrol popsanych v tomto odstavci.

Před startem stroje se ujistěte tom, že stroj je provozuschopný, pomocí následujících prohlídek a kontrol, abyste dosáhli co nejvyšší účinnosti a splnili bezpečnostní předpisy:

- **ujistěte se, že žádné šrouby nebo jiné části nejsou uvolněné;**

- ujistěte se, že všechny elektrické spoje byly správně provedeny a že elektrický kabel je na svém místě přidržován kabelovou průchodkou;

- Pro spuštění stroje postupujte následujícím způsobem:
 - Odjistěte stroj nouzovým, uzamykatelným tlačítkem červené barvy (pozice B obr. 2.4.1.).
 - Spusťte motor zeleným tlačítkem. Fréza se musí otáčet ve směru hodinových ručiček.**
 - Pokud tomu tak není je nutné přehodit fáze v zástrčce.

- Pro vypnutí stroje použijte červené tlačítko umístěné vedle spouštěcího, reverzního přepínače.

4.4 Zničení a likvidace

Při ničení stroje UZ15Rapid mějte na paměti, že materiály, ze kterých je vyroben, nejsou nebezpečného charakteru a že k nim patří hlavně:

- lakovaná nebo pokovovaná feritická ocel;
- nerezová ocel série 300/400;
- plastický materiál různého charakteru;
- hydraulický olej;
- elektromotor;
- elektrické kabely a příslušné pláště;
- elektrická monitorovací a budicí zařízení.

Dodržujte tento postup:

- řiďte se platnými zákony vaší země vztahující se k bezpečnosti pracovního prostředí;
- odpojte stroj od elektrického přívodu;
- demontujte stroj a součásti rozřídte do skupin podle jejich chemické povahy;
- sešrotujte části stroje v souladu s platnými zákony vaší země;
- během fází demontáže přísně zachovávejte platné předpisy pro bezpečnost práce.

POUŽÍVÁNÍ

Správné používání

Stroj na úkosové srážení hran model UZ 15 Rapid byl zkonstruován, vyroben a prodán na srážení hran kovových součástí a válcovaných kovů těchto druhů: **železo, ocel do $R=60\text{kg/mm}^2$** , nerezová ocel, mosaz, měď a hliník.

Maximální rozměry úkosu a tloušťka obráběného materiálu jsou podrobně uvedeny v kapitole 3., odstavec 3.2 „Technické specifikace“.

Jiná použití lišící se od shora popsaných jsou považována za nevhodná. Přesněji řečeno, je zakázáno:

- zpracovávat výrobky lišící se od těch, pro které je stroj vyroben a prodán;
- modifikovat provoz stroje;
- vyměňovat dílce za jiné než originální;
- modifikovat elektrické spoje a obcházet tím interní bezpečnostní zařízení;
- odstraňovat nebo modifikovat ochranné kryty;
- používat stroj na takových místech, kde je agresivní ovzduší.



Pozor:

Je přísně zakázáno provádět úkosové srážení hran na materiálech lišících se od uvedených materiálů, protože jejich zpracování by se mohlo stát rizikem pro obsluhu a poškodit stroj.

Před provedením jakýchkoliv modifikací je nutné obrátit se na společnost N.KO aby vydala příslušné schválení. Pokud tomu tak nebude, společnost N.KO odmítá jakoukoliv odpovědnost.

Popis ovládacích prvků

Stroj na úkosové srážení hran se ovládá pomocí ovládacích prvků umístěných na rozvodné skříni.

A) Zelené tlačítko

Stiskem tlačítka zapnete motor. POZOR na směr otáčení nástroje. Pracovní směr je jen ve směru hodinových ručiček.

B) Červené tlačítko:

Stiskem tohoto tlačítka odpojte elektrický zdroj.

C) Nouzový vypínač

Červené hříbkovité tlačítko na žlutém podkladu. Při stisku okamžitě stroj zastaví přednostně před jinými příkazy.

Předběžná nastavení



Pozor:

Při seřizování používejte pracovní rukavice. Operace musí být prováděny na stroji v klidu a po odpojení od zdroje elektřiny.

Před započítím práce bude nutné provést několik nastavení podle tloušťky materiálu a úhlu úkosu.

Seřizování úhlu úkosu

Úhel úkosu se může pohybovat od 15° do 50°. Při seřizování postupujte tímto způsobem:

- Povolte dostatečně 3 a 3 šrouby (pozice A obr. 5.3.1) umístěné na obou stranách stroje.
- Uchopte horní madlo a tahem za něj nastavte celou obráběcí jednotku na úhel, který je požadován.
- Hodnotu nastaveného úhlu můžete odečítat na dílkové stupnici, která je umístěná na boku stroje (pozice B obr. 5.3.1).
- Po dokončení operace úplně dotáhněte 3 a 3 šrouby po stranách (pozice A obr. 5.3.1).

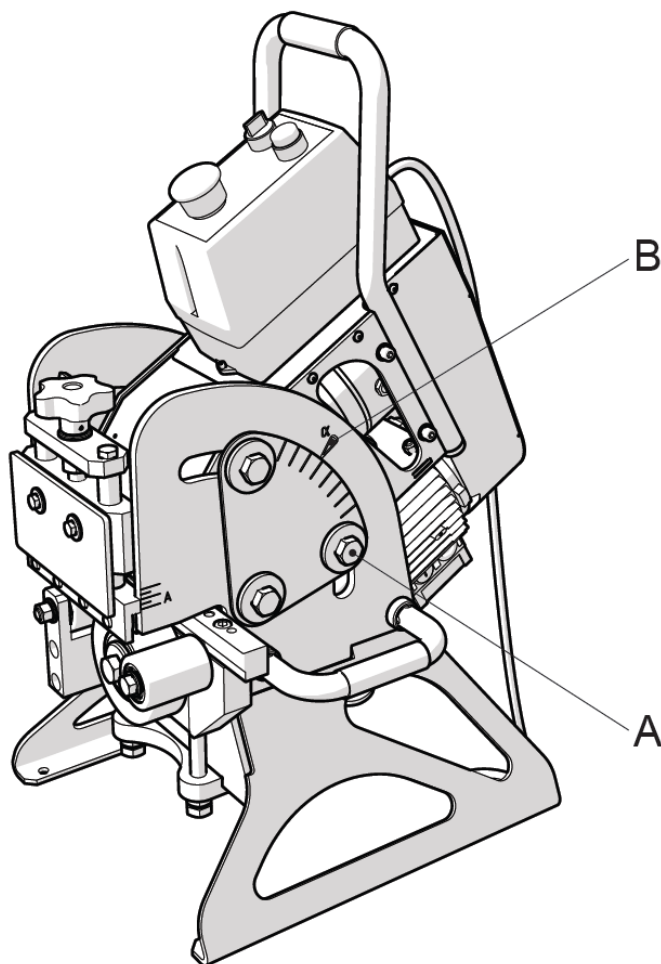
● **Důležité:**

Pokud nastanou problémy s nastavením úhlů, může se jednat o nedostatečně povolené šrouby (pozice A obr. 5.3.1).

● **Důležité:**

Stroj nabízí rozsah pracovních úhlů od 15-50st. V praxi je však velice obtížné dosáhnout těchto mezních hodnot. Podmínkou pro dosažení těchto mezních úhlů je dokonalé připravení hran materiálu. Bohužel materiál je často tkz. Podpálen či podstřížen. Na hraně není 90st a stroj při nastavení 15-20st nemá dostatečnou plochu pro udržení se na materiálu.

Obr. 5.3.1



Seřizování dolních válců (suportu) DŮLEŽITÉ:

Seřizováním spodních válců (suportu) se nastavuje velikost úkosu. Postupujeme následujícím způsobem:

- Povolte dostatečně šroub středového válce (pozice A obr. 5.3.2).
- Spodní pravý šroub pozice B obr. 5.3.2) použijte pro zvedání nebo spouštění suportu. Pokud při spouštění spodního suportu překáží levý podpěrný šroub, povolte ho.
- Mezitím zkontrolujte dílkovou stupnici (pozice D obr. 5.3.2) a ujistěte se, že jste dosáhli požadované hodnoty. (Přechod mezi dvěma materiály slouží jako ryska.)
- Po nastavení pravého stavěcího šroubu na požadovanou hodnotu je nutno seřídít také levý podpěrný šroub. Utahujte levým šroubem, až se dotkne těla spodního suportu a poté pootočte ještě o jednu až dvě otáčky pro přizvednutí levé strany suportu do roviny. Během této operace musí být pravý podpěrný šroub neustále v kontaktu s tělem suportu.

Důležité:

Hodnota kterou odečtete na stupnici (pozice D obr. 5.3.2) odpovídá rozdílu mezi výškou úkosu (kóta A na obr. 5.3.1.0). a celkovou tloušťkou materiálu.

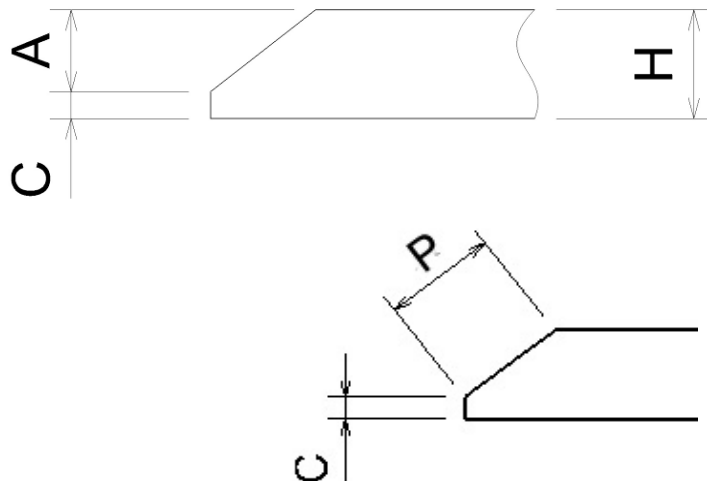
Na stupnici tedy nastavujete takzvané otupení, pero, fazetku. (kóta C na obr. 5.3.1.0).

(Tzn. pro nastavení velikosti úkosu 8x8x45° na materiálu tl.10mm. musíte na stupnici nastavit hodnotu 2mm.)

Je důležité si uvědomit, že při seřizování výšky pera se nesmí nastavit taková hodnota při které by délka přepony vzniklého úkosu (kóta P na obr. 5.3.1.0). byla větší než 15mm. (max. výkon stroje). Toto je možné si zkontrolovat na tabulce (obr.5.3.1.1)

- Po nastavení spodního suportu dotáhněte pevně šroub středového válce (pozice A obr. 5.3.2) a levý podpěrný šroub až k suportu. Levý i pravý podpěrný šroub zajistěte kontramatkami které jsou součástí. (pozice C obr. 5.3.2)
- Nakonec se ujistěte , že hlavní středový válec je volný a může se otáčet.

Obr.5.3.1.0



Obr.5.3.1.1

H	α	C \geq
6 - 10 mm	20° - 50°	0 mm
12 mm	50°	2,5 mm
	45°	1,5 mm
	30°	0 mm
	20°	0 mm
15 mm	50°	5,5 mm
	45°	4,5 mm
	30°	2 mm
	20°	1 mm
20 mm	50°	10,5 mm
	45°	9,5 mm
	30°	7 mm
	20°	6 mm
25 mm	50°	15,5 mm
	45°	14,5 mm
	30°	12 mm
	20°	11 mm
30 mm	50°	20,5 mm
	45°	19,5 mm
	30°	17 mm
	20°	16 mm
35 mm	50°	25,5 mm
	45°	24,5 mm
	30°	22 mm
	20°	21 mm
40 mm	50°	30,5 mm
	45°	29,5 mm
	30°	27 mm
	20°	26 mm

● Důležité:

Tabulka maximálního možného úběru. Na stupnici (pozice D obr.5.3.2) je **ZAKÁZÁNO** nastavovat méně než je uvedeno v pravém sloupcu tabulky. Hrozí přetížení stroje.

Pozn.: Uvedené údaje platí pro pevnost ocele do 45 kg/mm².

Je zakázáno, nastavovat hodnotu C menší než udává tabulka. V opačném případě hrozí přetížení stroje.

Veškeré úkosy, kde šířka úkosu (přepona P obr. 5.3.1.0) bude větší než 10mm, je nutné provést ve dvou krocích. Pro první úběr nastavte hodnotu $C = C + \frac{1}{2} A$

Příklad č.1:

Můžeme vytvořit úkos 15x15x45° na materiálu tl. 20mm.?

Pro správné nastavení musíme na dílkové stupnici (pozice D obr. 5.3.2) nastavit rozdíl mezi výškou požadovaného úkosu a tl.materiálu tzn. $20-15=5$ na stupnici má být tedy 5mm. Pro kontrolu zda stroj nebude přetížen použijeme tabulku.

Z tabulky získáváme informaci, že na dílkové stupnici může být hodnota min.9,5mm. Tzn., že tento úkos nelze vytvořit, protože protože 5mm. Je méně než 9,5mm. a při tomto nastavení celková přepona úkosu (kóta P na obr. 5.3.1.0) přesáhne povolených 15mm. A hrozí zničení stroje.

Příklad č.2:

Můžeme vytvořit úkos 10x10x45° na materiálu tl. 12mm.?

Pro správné nastavení musíme na dílkové stupnici (pozice D obr. 5.3.2) nastavit rozdíl mezi výškou požadovaného úkosu a tl.materiálu tzn. $12-10=2$ na stupnici má být tedy 2mm. Pro kontrolu zda stroj nebude přetížen použijeme tabulku.

Z tabulky získáváme informaci, že na dílkové stupnici může být hodnota min.1,5mm. Tzn., že tento úkos lze vytvořit, protože 2mm. Je více než 1,5mm. a při tomto nastavení celková přepona úkosu (kóta P na obr. 5.3.1.0) nepřesáhne povolených 15mm.

Příklad č.3:

Můžeme vytvořit úkos 8x8x45° na materiálu tl. 10mm.?

Pro správné nastavení musíme na dílkové stupnici (pozice D obr. 5.3.2) nastavit rozdíl mezi výškou požadovaného úkosu a tl.materiálu tzn. $10-8=2$ na stupnici má být tedy 2mm. Pro kontrolu zda stroj nebude přetížen použijeme tabulku.

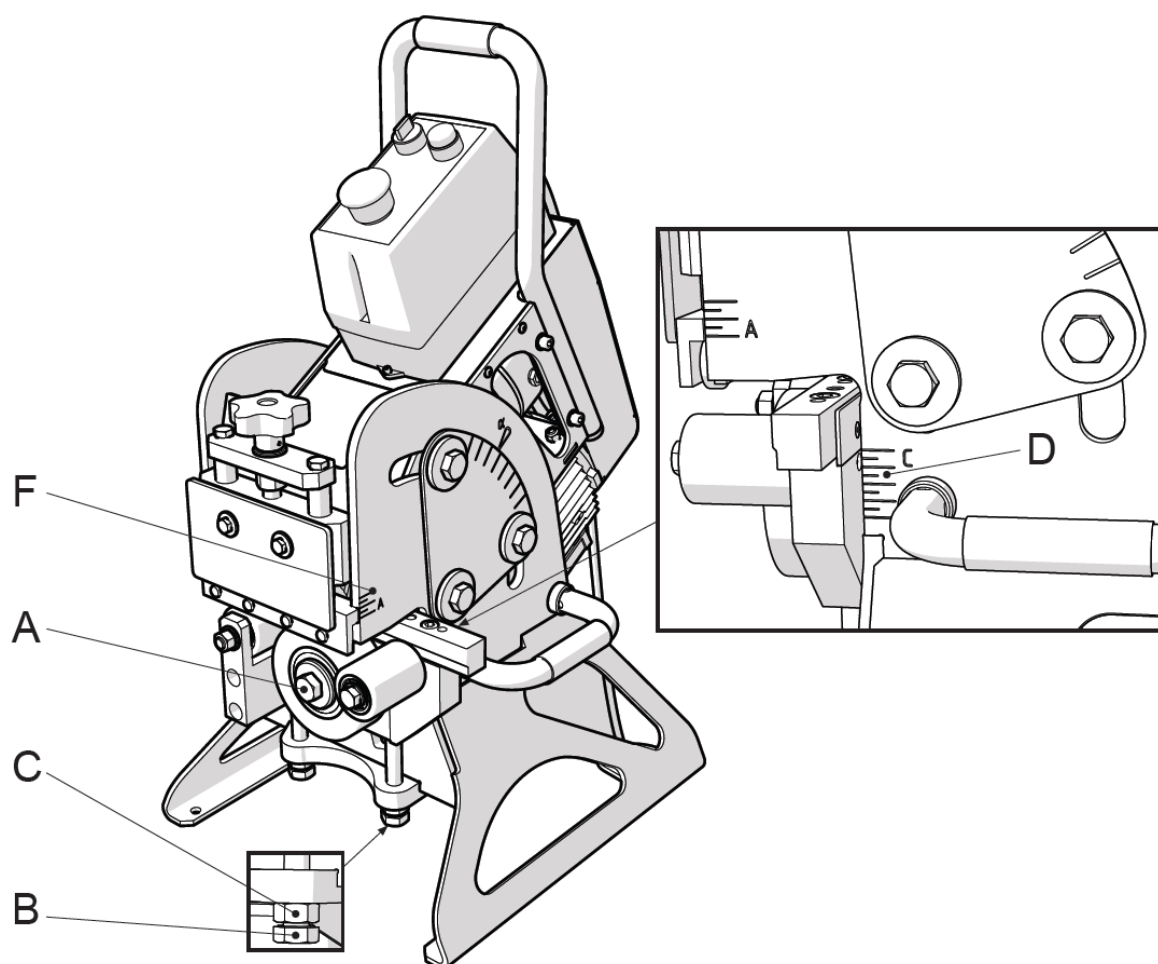
Z tabulky získáváme informaci, že u materiálů do tl. 10mm můžeme nastavovat bez omezení. Tzn. , že tento úkos lze vytvořit, protože i když na stupnici nastavíme 0mm. a plech budeme úkosovat tkzv. Do ostra, celková přepona úkosu (kóta P na obr. 5.3.1.0) nepřesáhne povolených 15mm.

Seřizování válců držáku obrobku

Pro zajištění správného chodu stroje musí válce držáku obrobku na obrobek vyvíjet lehký tlak
Při jejich seřizování postupujte tímto způsobem:

- Otáčejte ručním kolem v horní části držáku obrobku (pozice E obr. 5.3.2), které nastavuje výšku válců držáku.
- Proveďte seřízení tak, aby válce na obrobek zlehka tlačily, a ujistěte se, že poloha je správná, a to tak, že na příslušné dílkové stupnici (pozice F obr. 5.3.2) odečtete hodnotu (kóta A na obr. 5.3.1.0). Ryska je horní hrana lišty s válci.

Obr. 5.3.2



Řezání úkosu

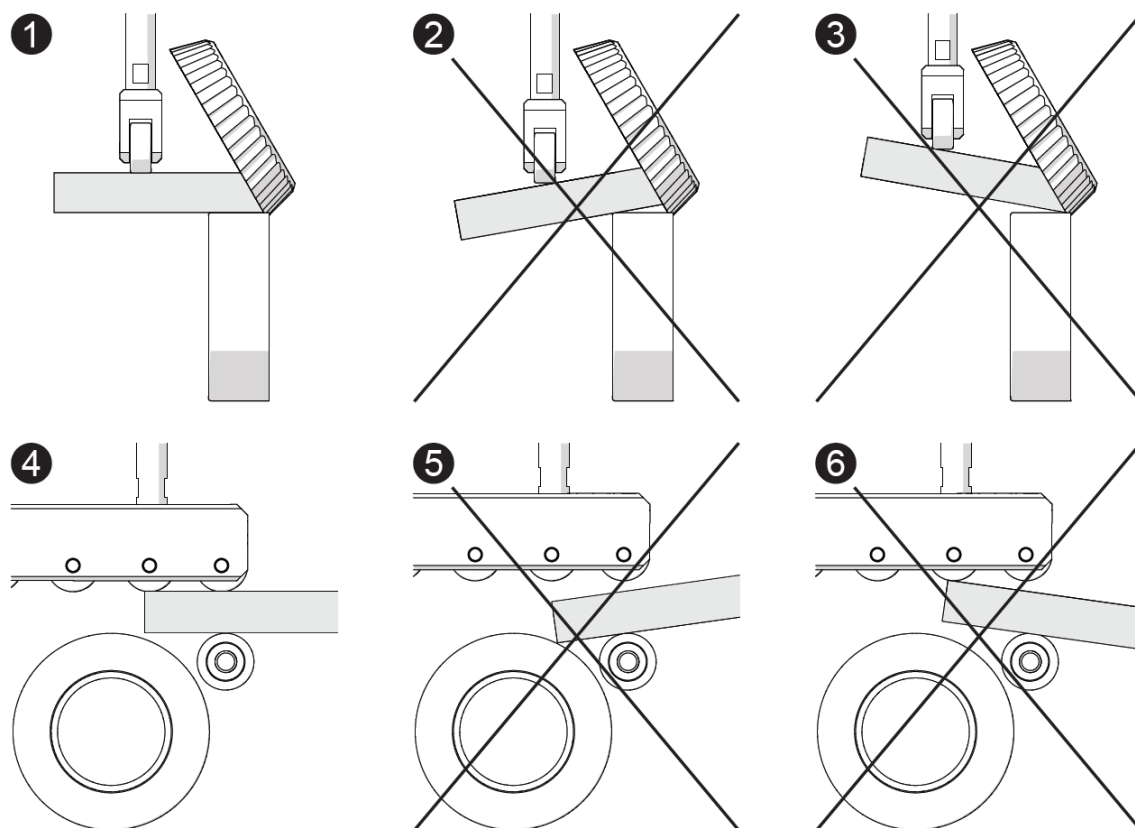


Důležité:

Činnosti popisované v tomto odstavci se musí provádět výhradně až po seřízení podle předchozích odstavců.

Pro zajištění správného chodu stroje je důležité se přesvědčit, že nastavení jsou provedena správně. Nesmí nastat žádná ze znázorněných situací: obráběný obrobek musí být umístěn vzhledem k dolním válcům a válcům držáků tak, jak popisují situace 1 a 4 na obr. 5.4.1.

Obr. 5.4.1



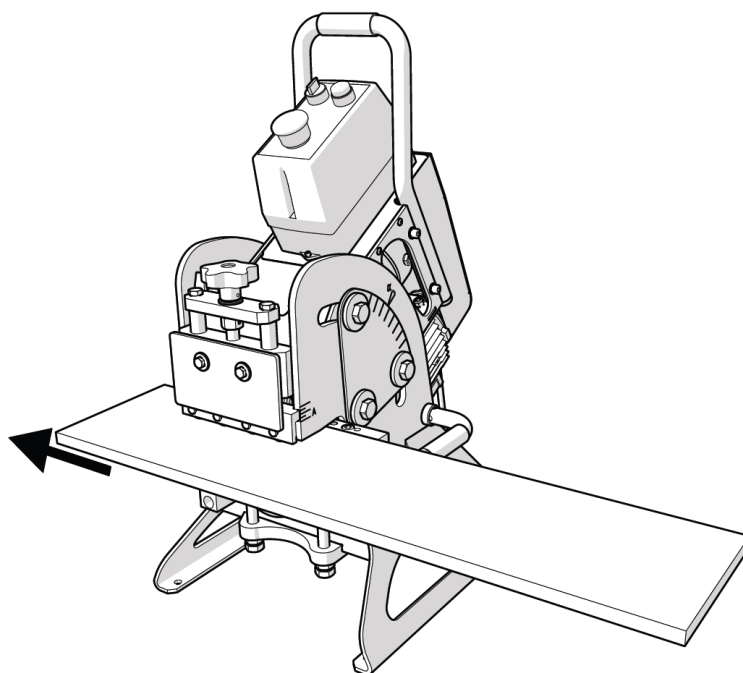
Pokud profily nebo válcované materiály jsou malých rozměrů, stroj musí být umístěn tak, jak bylo výše znázorněno (odstavec 4.2). V tomto případě se obrobky během opracování pohybují (obr. 5.4.2).

Po seřízení a zapnutí stroje zatlačte obrobek do všech dorazů směrem zprava doleva tak, aby ho řezný nástroj zachytil. **Když obrobek vychází ze stroje, chraňte ho před pádem na zem tak, že ho oběma rukama přidržíte a budete tlačit směrem k zadní části stroje, abyste zabránili jeho stočení směrem dopředu.**

POZOR na směr otáčení nástroje.

Pracovní směr je jen ve směru hodinových ručiček. Opačný smysl otáčení slouží k vyjetí stroje ze započatého úkosu v případě nějakého defektu a nebo v případě neprůchozího úkosu.

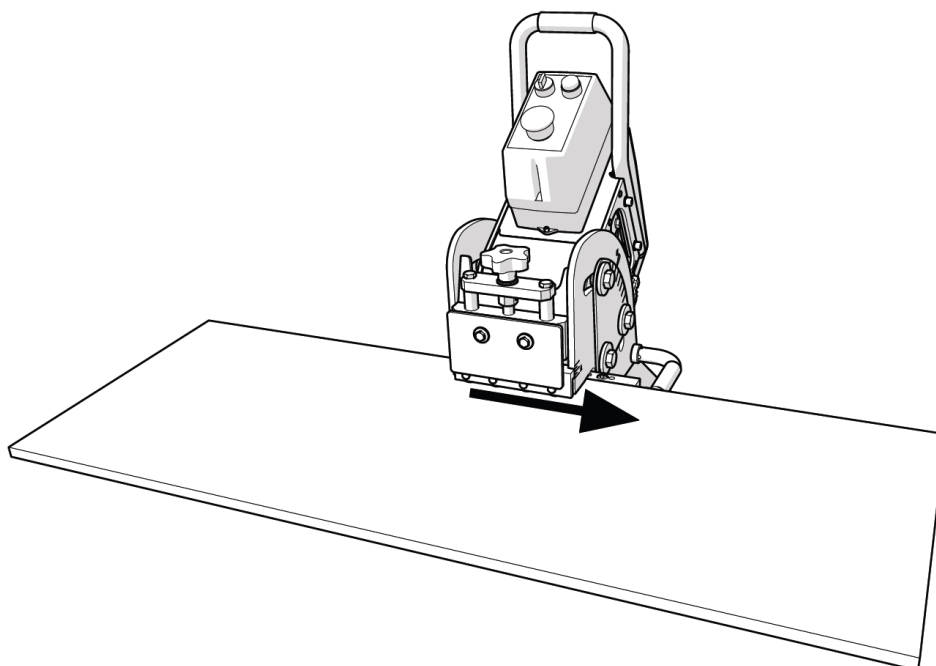
Obr. 5.4.2



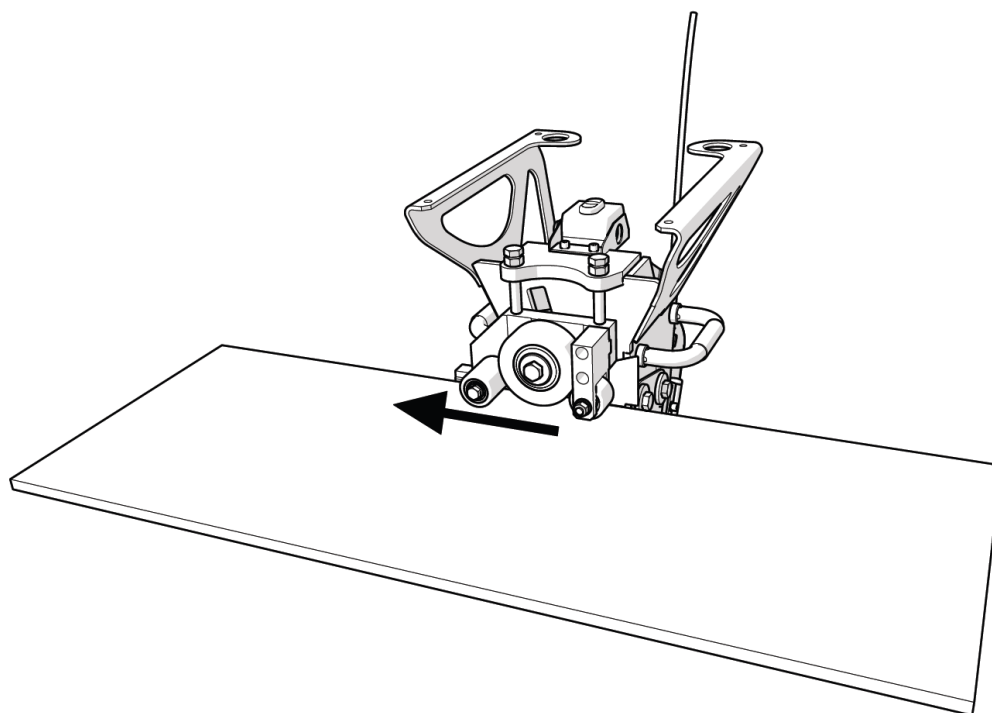
Když se musí řezat úkos na velkých a těžkých obrobkách, je nutno obrobky umístit v minimální výšce 400 mm od země. Potom stroj zvedněte a umístěte na levý konec obrobku tak, že se díváte na stroj zepředu (obr. 5.4.3).

Po provedení výše uvedené operace se úkos řeže na horní části obrobku. Jestliže se musí řezat v dolní části, stroj musí být umístěn vzhůru nohama a na opačném konci samotného obrobku (obr. 5.4.4).

Obr. 5.4.3



Obr. 5.4.4



V obou případech se stroj po obrobku pohybuje, aniž by vyžadoval jakýkoliv podstavec. Je však nutné na konci úkosu stroj přidržovat, aby se zabránilo jeho pádu na zem.



Pozor:

Při provádění výše popisovaných operací noste pracovní obuv a ochranné brýle.

ÚDRŽBA A SEŘIZOVÁNÍ

6.1 Doporučení



Důležité:

Pracovníci údržby musí být kvalifikovaní technici.

Nikdy nepracujte na pohybujících se částech stroje, a to ani pomocí nástrojů, nebo jiných předmětů.

Je přísně zakázáno odstraňovat bezpečnostní zařízení, modifikovat je, nebo s bezpečnostními zařízeními na stroji manipulovat. Výrobce v případě takového jednání odmítá veškerou odpovědnost za bezpečnost stroje.

Vždy používejte originální náhradní díly (viz kapitola 8 „Náhradní díly“).



Pozor:

Vždy noste pracovní rukavice, když provádíte na stroji údržbu. Provádějte operace údržby na stroji v klidu a po odpojení od elektřiny.

Před každou pracovní směnou a pak podle potřeby během ní vyčistěte nástroj, válce a opěrné pravítko stlačeným vzduchem.



Pozor:

Při používání stlačeného vzduchu pro účely čištění noste ochranné brýle a nikdy nepoužívejte tlak překračující hodnotu 2 bar.

Pro seřizovací operace a údržbu používejte dodávaný 24 mm klíč na stavěcí šrouby.

6.2 Výměna a doplňování oleje

Pro zajištění správného chodu stroje kontrolujte hladinu oleje pomocí příslušné měrky na boku převodové skříně. Ujistěte se, že dosahuje správné hodnoty.

Jestliže je hladina nízká, olej do správné výše hladiny doplňte. Pro doplnění je možné použít otvor po demontáži kontrolky, kdy stroj leží na boku.



Důležité:

Olej musí být poprvé vyměněn po 100 hodinách práce. Potom olej měňte po každých 1500 hodinách práce a používejte stejný olej, nebo jeden z druhů oleje doporučených v odstavci 6.3.

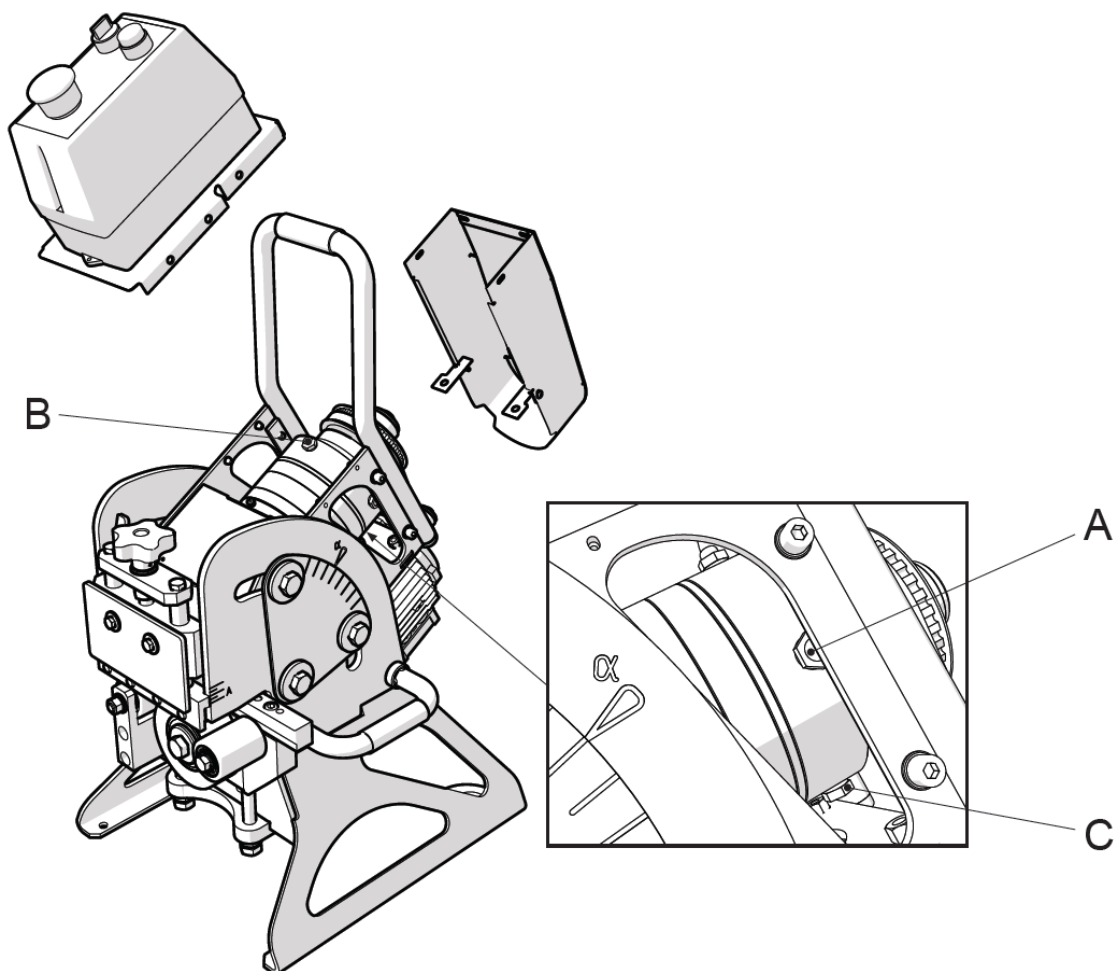
Při výměně oleje postupujte tímto způsobem:

1. zastavte stroj a odpojte od zdroje elektřiny.
2. Položte stroj na bok a odšroubujte obě kontrolky-zátky oleje (pozice A na obr. 6.2.1.). Nechte všechn olej vytéci do odpovídající nádoby.
3. Vylévací kontrolku-zátku našroubujte zpět a nalévací kontrolkou-zátkou (pozice A na obr. 6.2.1.) nalijte nový olej, dokud nedosáhnete správné výše hladiny cca.0,45l.
4. Olej je možné nalít také nalévacím otvorem (pozice B na obr. 6.2.1.)

● Důležité:

Sběr a likvidace starého oleje se musí provádět v souladu s platnými místními zákony. Nikdy nevylévejte olej do stok, kanálů nebo do půdy.

Obr. 6.2.1



6.3 Doporučené převodové oleje

Výrobce maziva Producer of lubricant	Typ maziva dle teploty na pracovišti Type of lubricant according to workshop temperature			
	-20° C/+5°C IV 95 min.	+5° C/+30°C IV 95 min.	+30° C/+50°C IV 95 min.	-30° C/+65°C IV 165 min.
ISO 3448	VG 100	VG 150	VG 320	VG 150 - 220
AGIP	BLASIA 100	BLASIA 150	BLASIA 320	BLASIA S 220
ARAL	DEGOL BG 100	DEGOL BG 150	DEGOL BG 320	DEGOL
BP MACH	GR XP 100	GR XP 150	GR XP 320	SGR XP 220
CASTROL	ALPHA SP 100	ALPHA SP 150	ALPHA 320	ALPHA SN 6
CHEVRON	NON LEADED GEAR COMPOUND 100	NON LEADED GEAR COMPOUND 100	NON LEADED GEAR COMPOUND 100	
ESSO	SPARTAN EP 100	SPARTAN EP 150	SPARTAN EP 320	COMPRESSOR OIL LG 150
GULF		EP LUBRIFICANT HD 150	EP LUBRIFICANT HD 320	
I.P.	MELLANA 100	MELLANA 220	MELLANA 320	TELESIA OIL 150
MOBIL		MOBILGEAR 629	MOBILGEAR 632	GLYGOYLE 22 GLYGOYLE 30 SHC 630
SHELL	OMALA OIL 100	OMALA OIL 150	OMALA OIL 320	
TOTAL	CARTER EP 100 N	CARTER EP 150	CARTER EP 320 N	
KLUEBER	LAMORA 100	LAMORA 150	LAMORA 320	SYNTHESO D 220 EP
ELF	REDUCTELF SP 150	REDUCTELF 320	REDUCTELF 320	ELF ORTIS 125 MS ELF SYNTERMA P 30

6.4 Výměna nástrojů



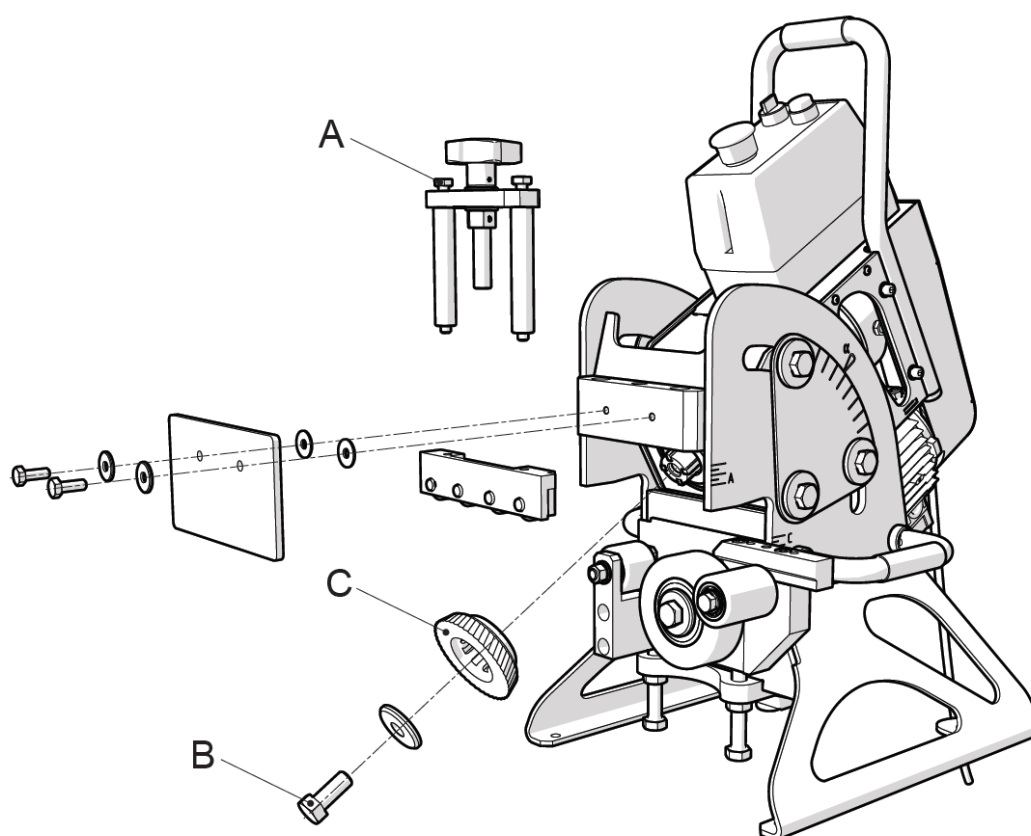
Pozor:

Při výměně nástrojů používejte pracovní rukavice.

Při výměně nástrojů po jejich opotřebení postupujte tímto způsobem:

- Demontujte ochranné plexisklo.
- Demontujte horní přítlačnou lištu (dva šrouby pozice A obr. 6.4.1).
- Povolte hlavní středovou rolnu a spusťte spodní suport do nejnižší polohy.
- Odšroubujte šroub, který zajišťuje nástroj (pozice B obr. 6.4.1) a sejměte nástroj z hřídele. Pokud nástroj nejde demontovat lehce, použijte dvouramenný stahovák.
- Namontujte nový řezný nástroj (pozice C obr. 6.4.1) a zajišťovací šroub (pozice B obr. 6.4.1) znovu utáhněte.
- Znovu namontujte horní přítlačnou lištu (dva šrouby pozice A obr. 6.4.1) a ochranné plexisklo.

Obr. 6.4.1



TIP:

Pro maximální využití nástroje je tento možno brousit. Broušení se provádí na magnetické rovinné brusce a to z čela nástroje dokud nedosáhneme ostrosti otláčených, otupených hran.

Že je nástroj tupý poznáte pohledem. Hrany nástroje jsou omačkané, zakulacené. To je čas na broušení.

Pokud budeme s takto otupeným nástrojem pracovat dále, hrozí následné zalomení již otupených zubů hluboko do nástroje.

Pak je nutno takto poničený nástroj brousit do té doby než zalomené zuby zmizí. Tím však samozřejmě ztrácíme mnoho cenných metrů potencionálního úkosu.

Přídavek na broušení je cca.5mm.

Pro správnou funkci stroje je vhodné broušený nástroj vypodkládat o co byl ubroušen. Pro vypodkládání použijte originál podložky 0,5/1/2mm. nebo jejich kombinaci

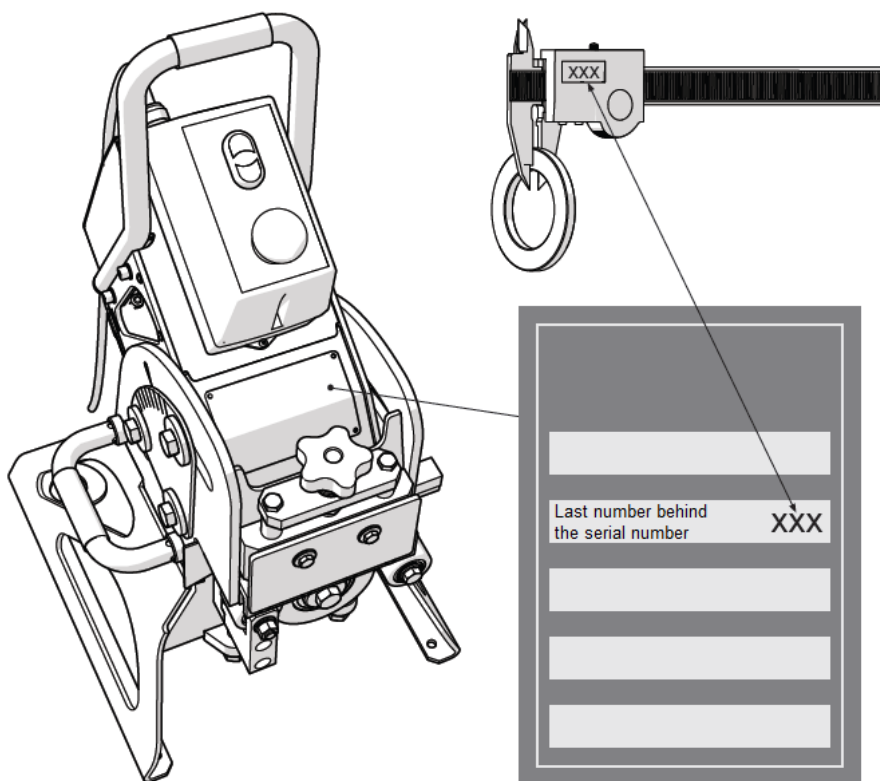
(set kompenzačních (0,5 / 1 / 2mm) podložek obj.č.2140)

Tloušťka nového nástroje je 29mm.

Je důležité si uvědomit, že nástroj je kónický. Takže i při správném vypodkládání nástroje nebude stroj schopen s frézou na pokraji životnosti dosáhnout maximálního možného úkosu (přepona 15mm.) . Tato skutečnost se projeví také na dílkové stupnici nastavení spodních válců, a tato stupnice nemusí souhlasit s vytvořeným úkosem.

POZOR: Vypodkládání nástroje nesmí přesáhnout (při součtu s aktuální tl. Frézy) 29mm. Pokud toto nastane stroj nebude správně fungovat a hrozí zničení stroje.

POZOR: Pod frézou najdete také základní podložku (viz rozkres pozice 4011). Tato podložka je unikátní a pro každý stroj jiná. Pokud z nějakého důvodu podložku poškodíte nebo ztratíte, novou objednávejte pouze s informací o její přesné tloušťce. Tuto informaci najdete na výrobním štítku hned za výrobním číslem. Pokud použijete nesprávnou tloušťku, stroj nebude fungovat dobře.



TECHNICKÁ SCHÉMATA

7.1. Schéma elektrického zapojení

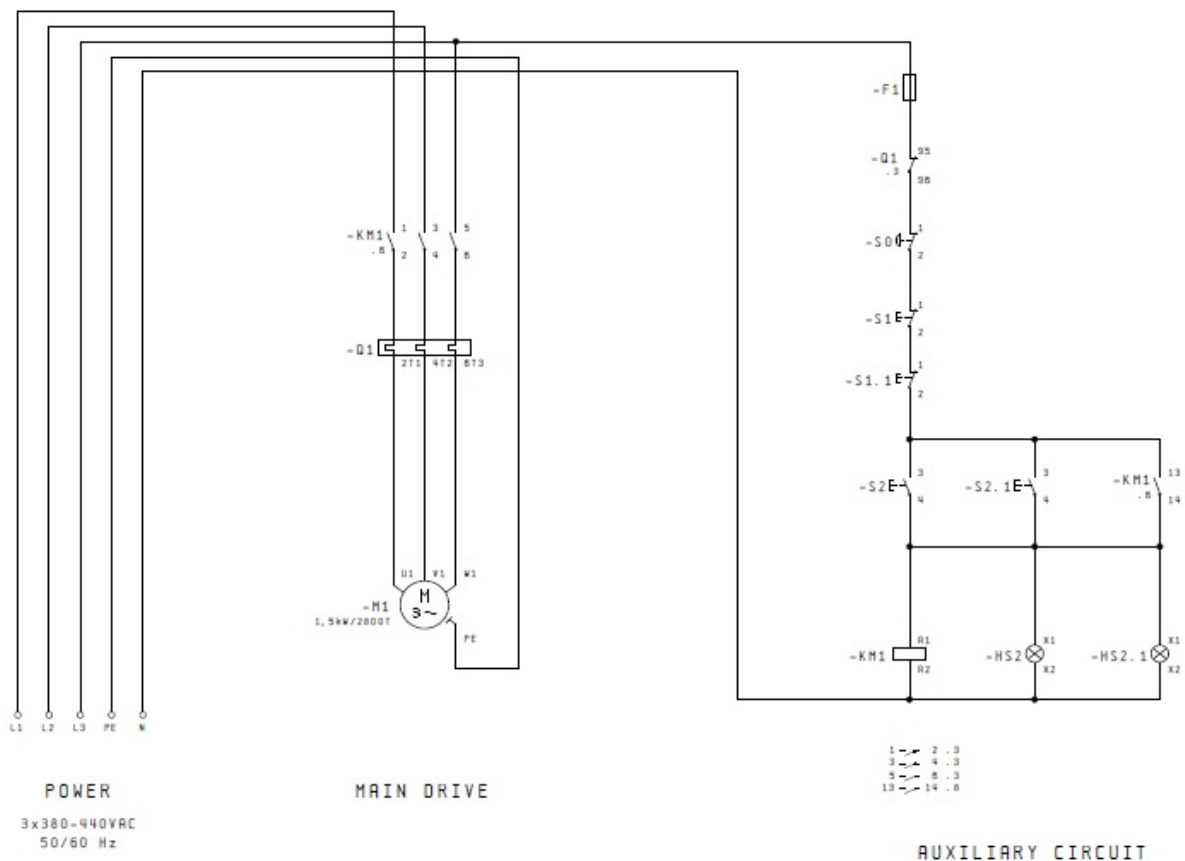
Q1.1- nadproudové jističí relé-tepelná ochrana motoru.

KM1, KM2- stykač motoru.

KM1.1, KM2.1- pomocné kontakty.

S2.1, S2.2- tlačítkový ovladač (STOP).

S3.1, S3.2- nouzový bezpečnostní tlačítkový ovladač (NOT-AUS).



Při provozování stroje v prostorech zvláště a nebezpečnými vlivy AD a více, je nutno provést zvýšenou ochranu stroje před úrazem elektrickým proudem!

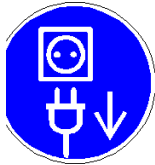
Elektrická energie- při poruchách je třeba elektrickou energii okamžitě vypnout.

Práce na elektrickém zařízení stroje smí provádět pouze elektroodborník nebo jemu podřízené osoby na které tento odborník dohlíží, aby tyto práce byly provedeny dle elektrotechnických předpisů.



Všechny díly, na kterých se provádí údržba a opravy nesmí být pod napětím. Tyto odpojené díly se musí dvoupólovým měřicím přístrojem zkontrolovat, že nejsou pod napětím, pak tyto díly uzemnit a vedlejší díly, které jsou pod napětím izolovat!

Vypnutí napětí provést hlavním vypínačem v poloze „0“ vytažení klíčku vypínače, odpojení stroje od napětí.



Elektrické vybavení filtrace je nutno pravidelně kontrolovat popřípadě přezkoušet. Nedostatky, volné spoje, přiškvařené kabely se musí okamžitě vyměnit.

NÁHRADNÍ DÍLY

8.1 Jak objednávat náhradní díly

Objednávky náhradních dílů musí obsahovat tyto informace:

- typ stroje;
- sériové číslo;
- popis požadovaného dílu a jeho číslo
- množství.

8.2. Díly, nejčastěji podléhající opotřebení:

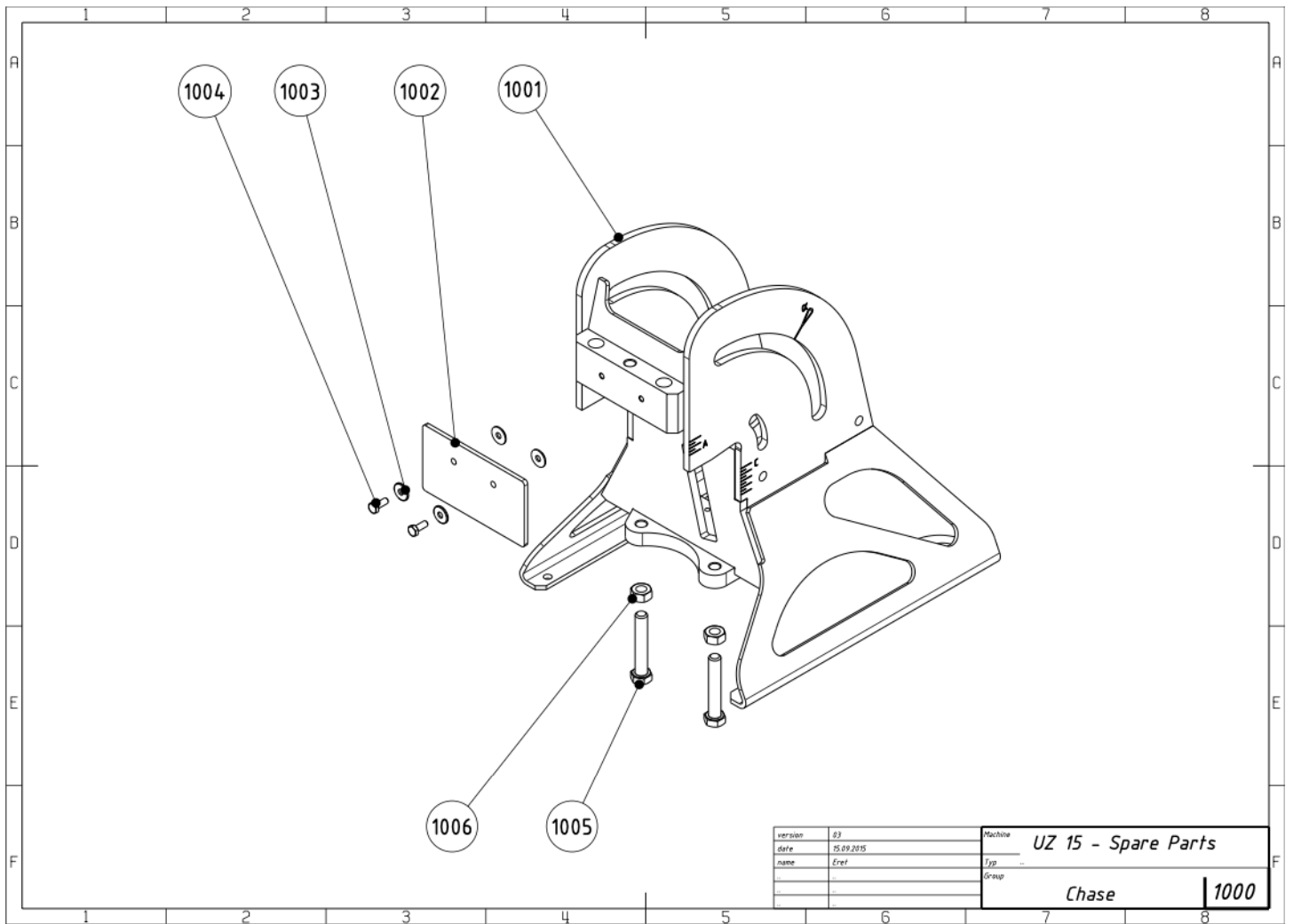
- 1) řezný nástroj (lze brousit) poz.2137
- 2) spodní válec poz.2020
- 3) válce držáku obrobku poz.3002
- 4) převodový řemen poz.5007 (5019)
- 5) opěrná lišta poz.2002
- 6) pera na vřetenu 4ks. poz.4012
- 7) krycí plech pro odvod třísek poz.2004
- 8) tělo spodního suportu poz.2001
- 9) vymezovací podložka pod spodním válcem poz.2026
- 10) Ložiska poz.2023
- 11) SET kompenzačních podložek pod frézu (0,5/ 1/ 2mm) obj.č.2140

TIP:

Opěrná lišta zavádí materiál do nástroje. Veškerý úkosovaný materiál se tře o tuto lištu. Je nutné si uvědomit, že lišta bude časem opotřebovaná.

Pokud toto nastane je nutné lištu opravit navařením nebo vyměnit. Pokud se tak nestane hrozí poškození stroje a nebo zničení nástroje.

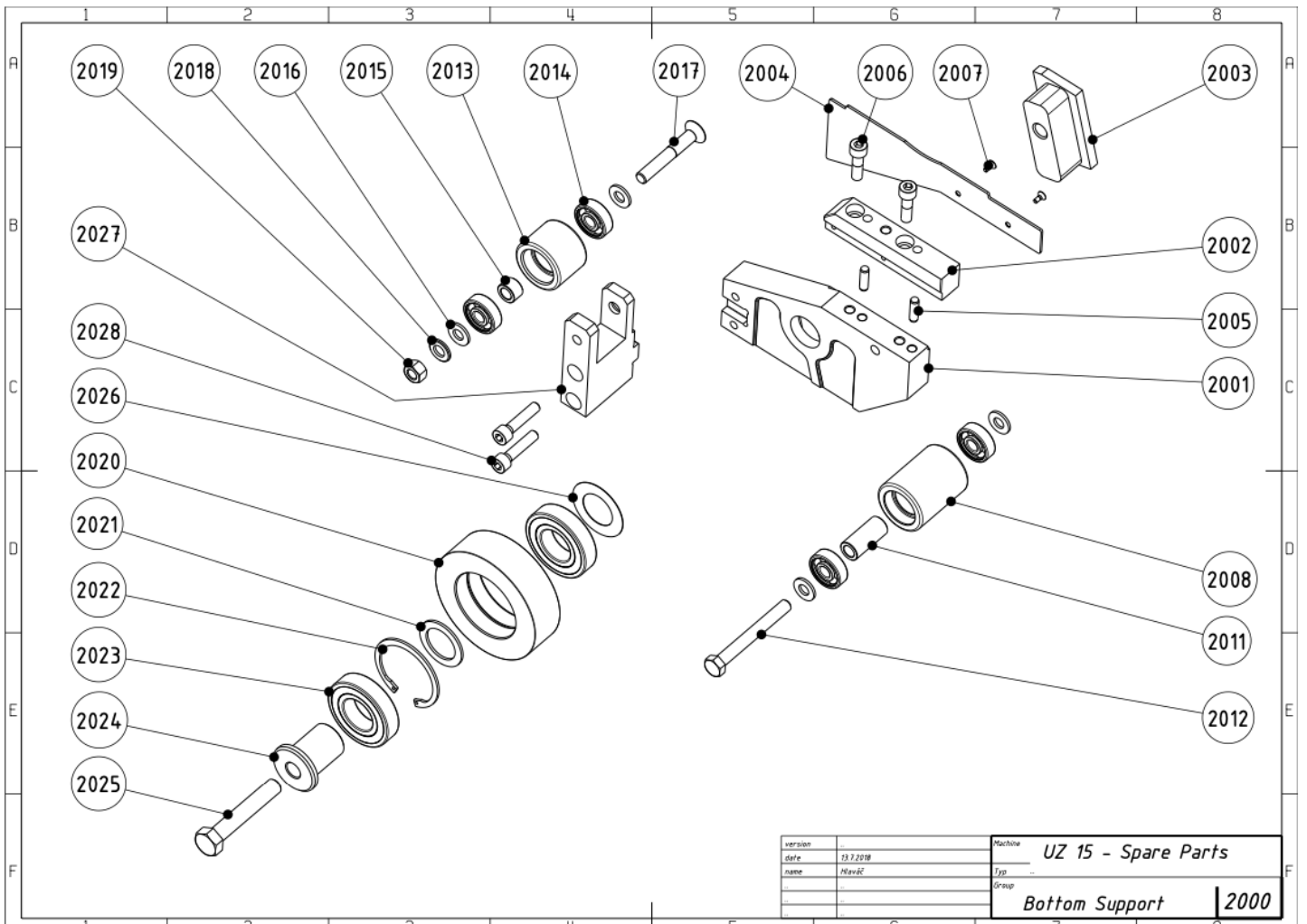
Pozor lišta je kónická.



UZ15 SPARE PARTS

drawing no. 1000 Chase

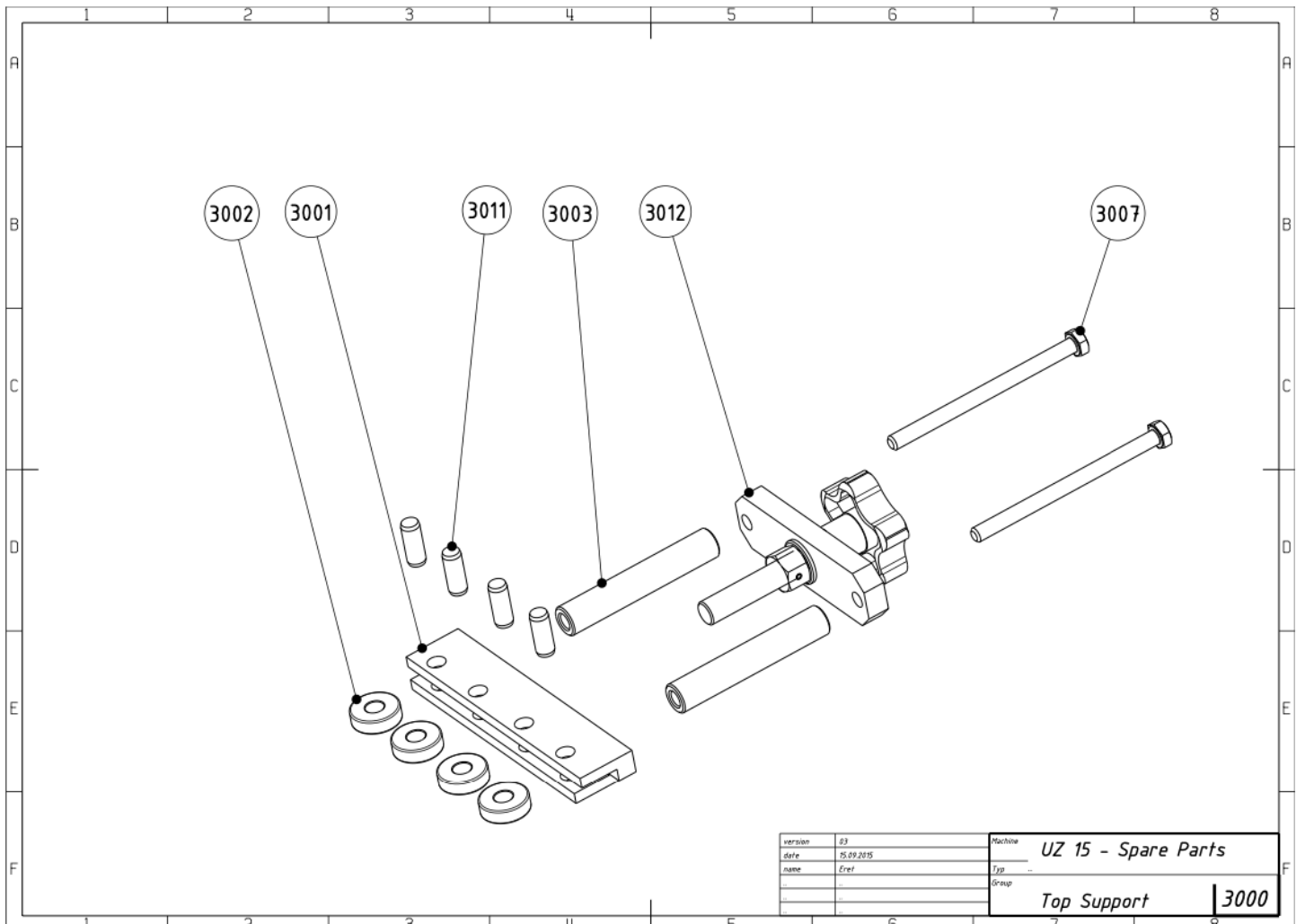
Number	Fig	Part name	Note	Pcs
1931.1001	1001	Chase		1
1931.1002	1002	Cover		1
1931.1003	1003	Washer		4
1931.1004	1004	Screw		2
1931.1005	1005	Screw		2
1931.1006	1006	Nut		2



UZ15 SPARE PARTS

drawing no. 2000 Bottom Support

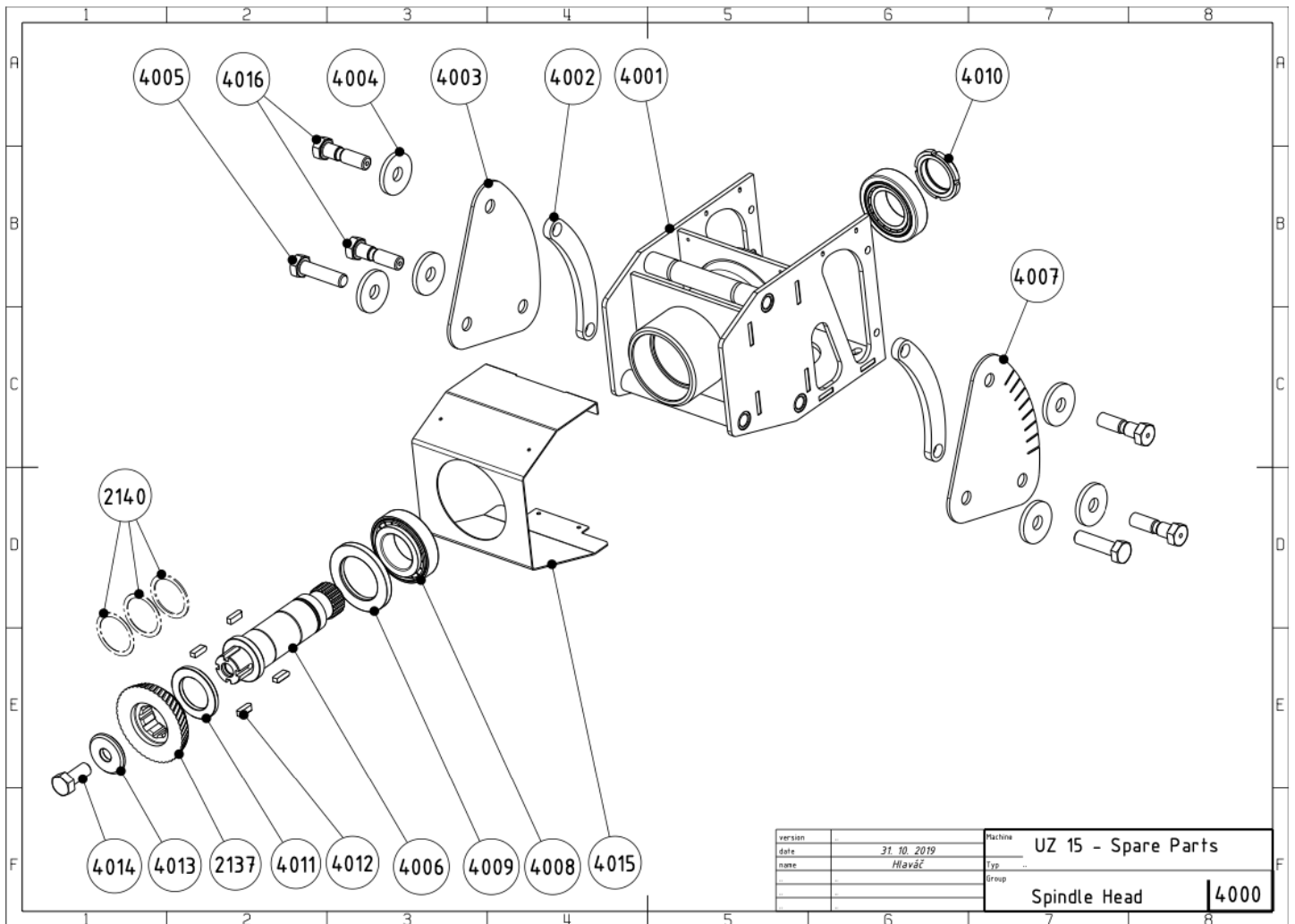
Number	Fig	Part name	Note	Pcs
1931.2001	2001	Body		1
1931.2002	2002	Support		1
1931.2003	2003	Block		1
1931.2004	2004	Sheet metal		1
1931.2005	2005	Pin		2
1931.2006	2006	Screw		2
1931.2007	2007	Screw		2
1931.2008	2008	Pulley 1		1
1931.2011	2011	Tube 1		1
1931.2012	2012	Screw		1
1931.2013	2013	Pulley 3		1
1931.2014	2014	Ball-bearing		4
1931.2015	2015	Tube 2		1
1931.2016	2016	Washer		4
1931.2017	2017	Screw		1
1931.2018	2018	Washer		1
1931.2019	2019	Nut		1
1931.2020	2020	Pulley 2		1
1931.2021	2021	Ring		1
1931.2022	2022	Lock Ring		1
1931.2023	2023	Ball-bearing		2
1931.2024	2024	Neck		1
1931.2025	2025	Screw		1
1931.2026	2026	Washer		1
1931.2027	2027	Brace		1
1931.2028	2028	Screw		2



UZ15 SPARE PARTS

drawing no. 3000 Top Support

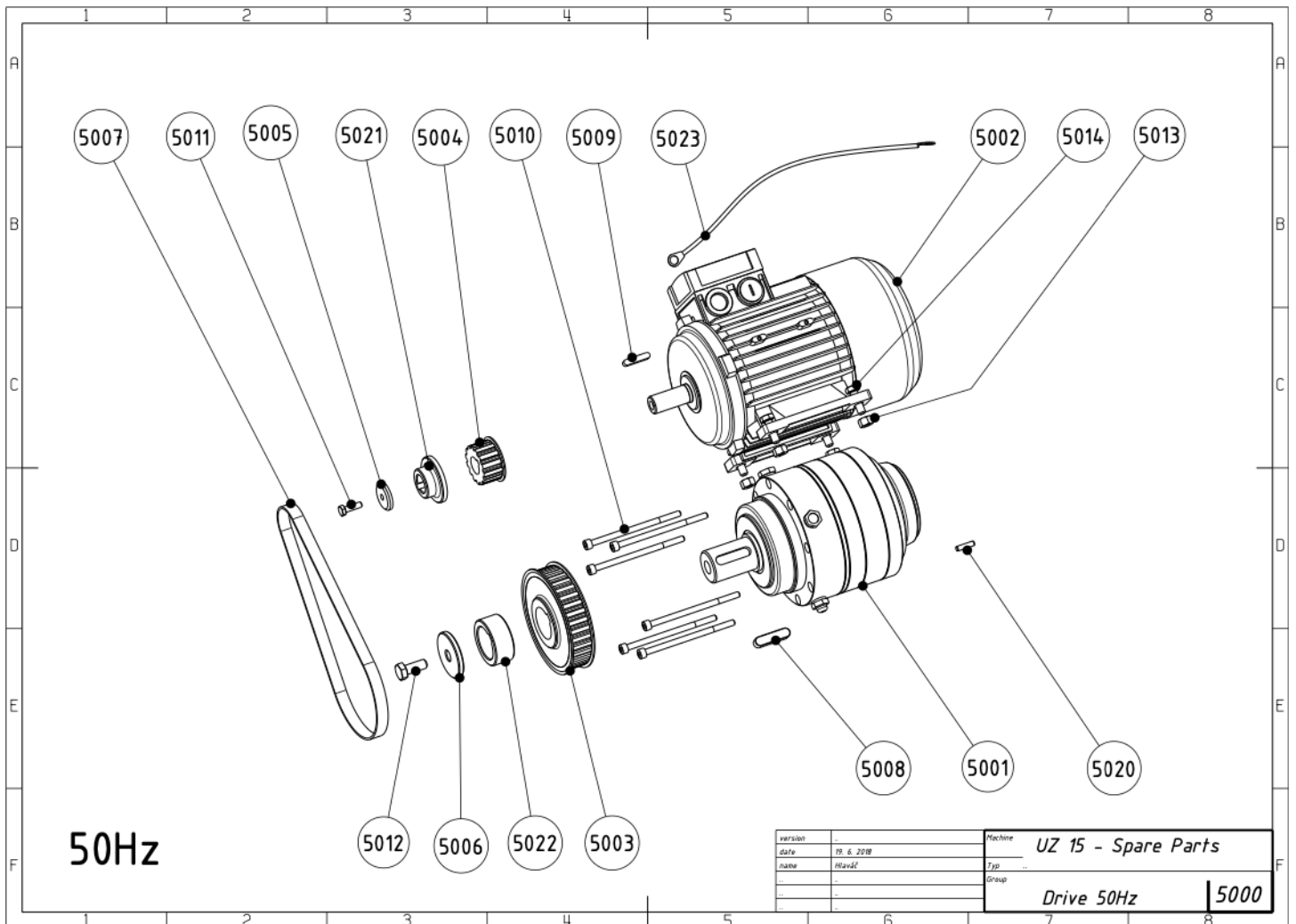
Number	Fig	Part name	Note	Pcs
1931.3001	3001	Ribbon		1
1931.3002	3002	Pulley		4
1931.3003	3003	Tube		2
1931.3007	3007	Screw		2
1931.3012	3012	Endless screw		1
1931.3011	3011	Pin		4



UZ15 SPARE PARTS

drawing no. 4000 Spindle Head

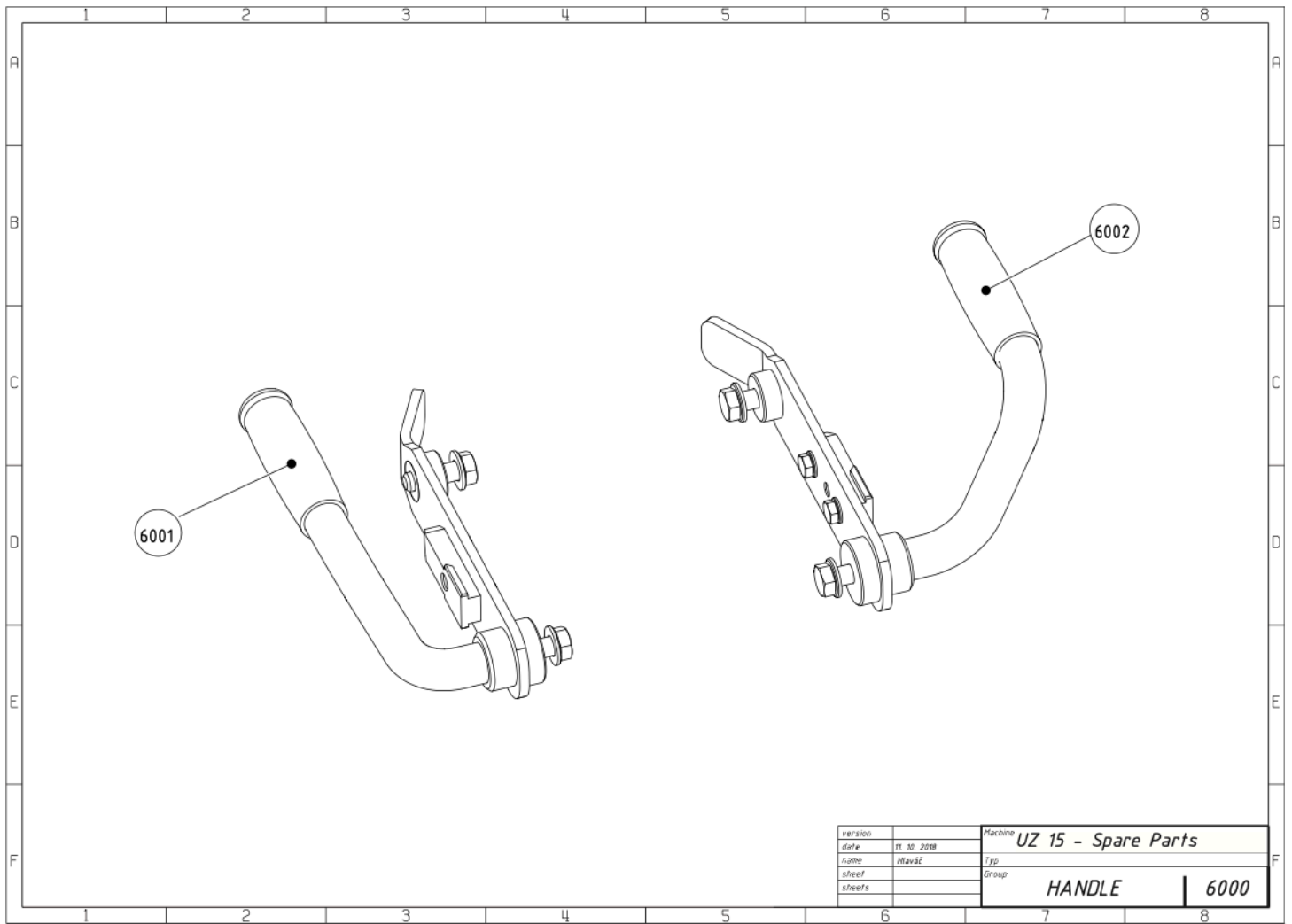
Number	Fig	Part name	Note	Pcs
1931.4001	4001	Spindle body		1
1931.4002	4002	Insert		2
1931.4003	4003	Sheet metal R		1
1931.4004	4004	Washer		6
1931.4005	4005	Screw		2
1931.4006	4006	Shaft		1
1931.4007	4007	Sheet metal L		1
2137	2137	Universal ECO tool	see other types in the N.KO price list	1
1931.4008	4008	Ball-bearing		2
1931.4009	4009	Seal		1
1931.4010	4010	Nut		1
1931.4011	4011	Tool washer	ATTENTION, ALWAYS UNIQUE! see chapter 6.4	1
1931.4012	4012	Key		4
1931.4013	4013	Washer		1
1931.4014	4014	Screw		1
1931.4015	4015	Cover		1
1931.4016	4016	Inox screw		4
2140	2140	Washer kit		1



UZ15 SPARE PARTS

drawing no. 5000 Drive 50Hz

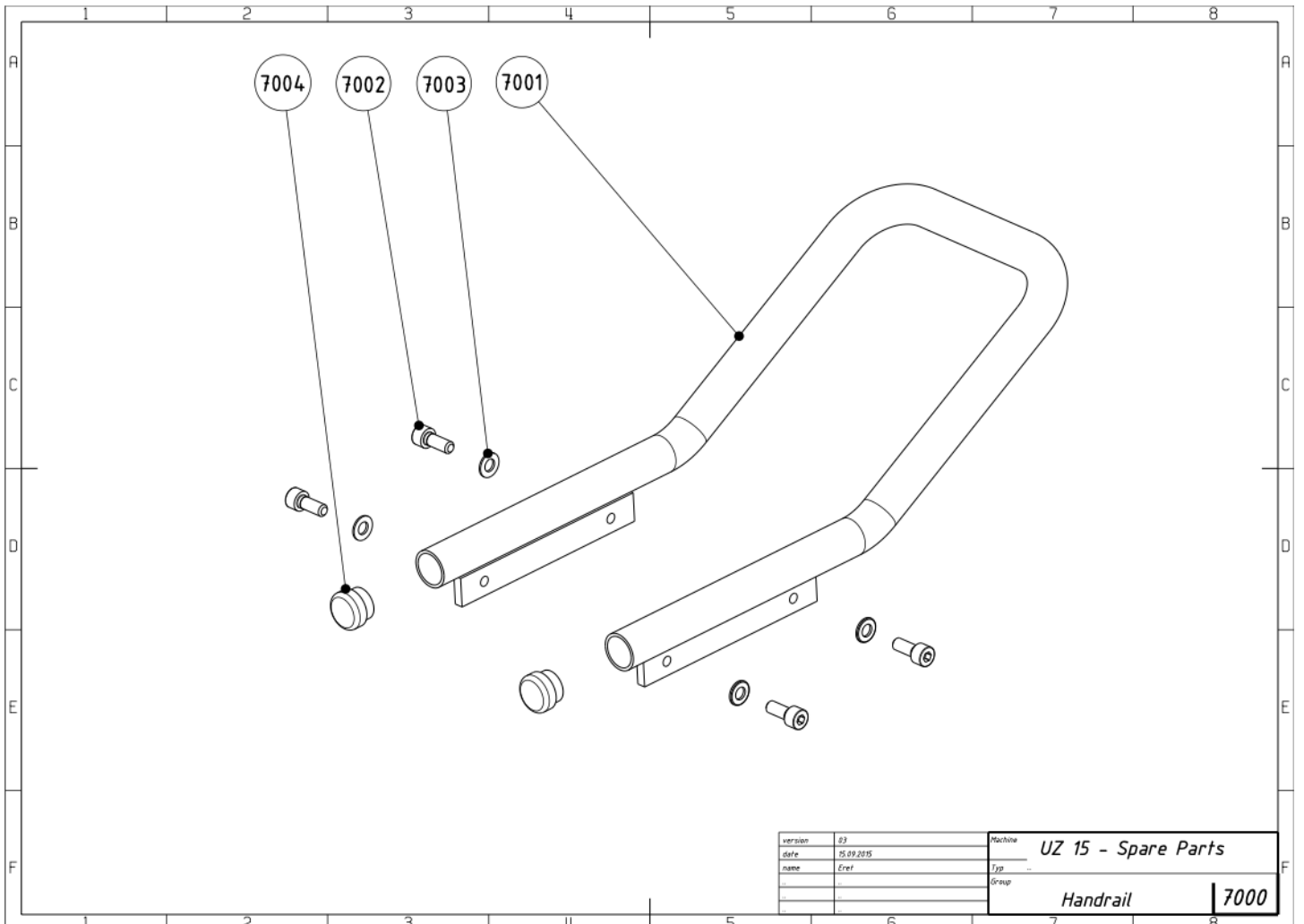
Number	Fig	Part name	Note	Pcs
1931.5001	5001	Gear		1
1931.5002	5002	Engine		1
1931.5003	5003	Belt pulley	for 50Hz drive	1
1931.5004	5004	Belt pulley	for 50Hz drive	1
1931.5005	5005	Washer		1
1931.5006	5006	Washer		1
1931.5007	5007	Belt	for 50Hz drive	1
1931.5008	5008	Belt pulley key		1
1931.5009	5009	Belt pulley key		1
1931.5010	5010	Screw		6
1931.5011	5011	Screw		1
1931.5012	5012	Screw		1
1931.5013	5013	Nut		4
1931.5014	5014	Screw		4
1931.5020	5020	Pin		1
1931.5021	5021	Washer	for 50Hz drive	1
1931.5022	5022	Waher	for 50Hz drive	1
1931.5023	5023	Earthing conductor		1



UZ15 SPARE PARTS

drawing no. 6000 Handle

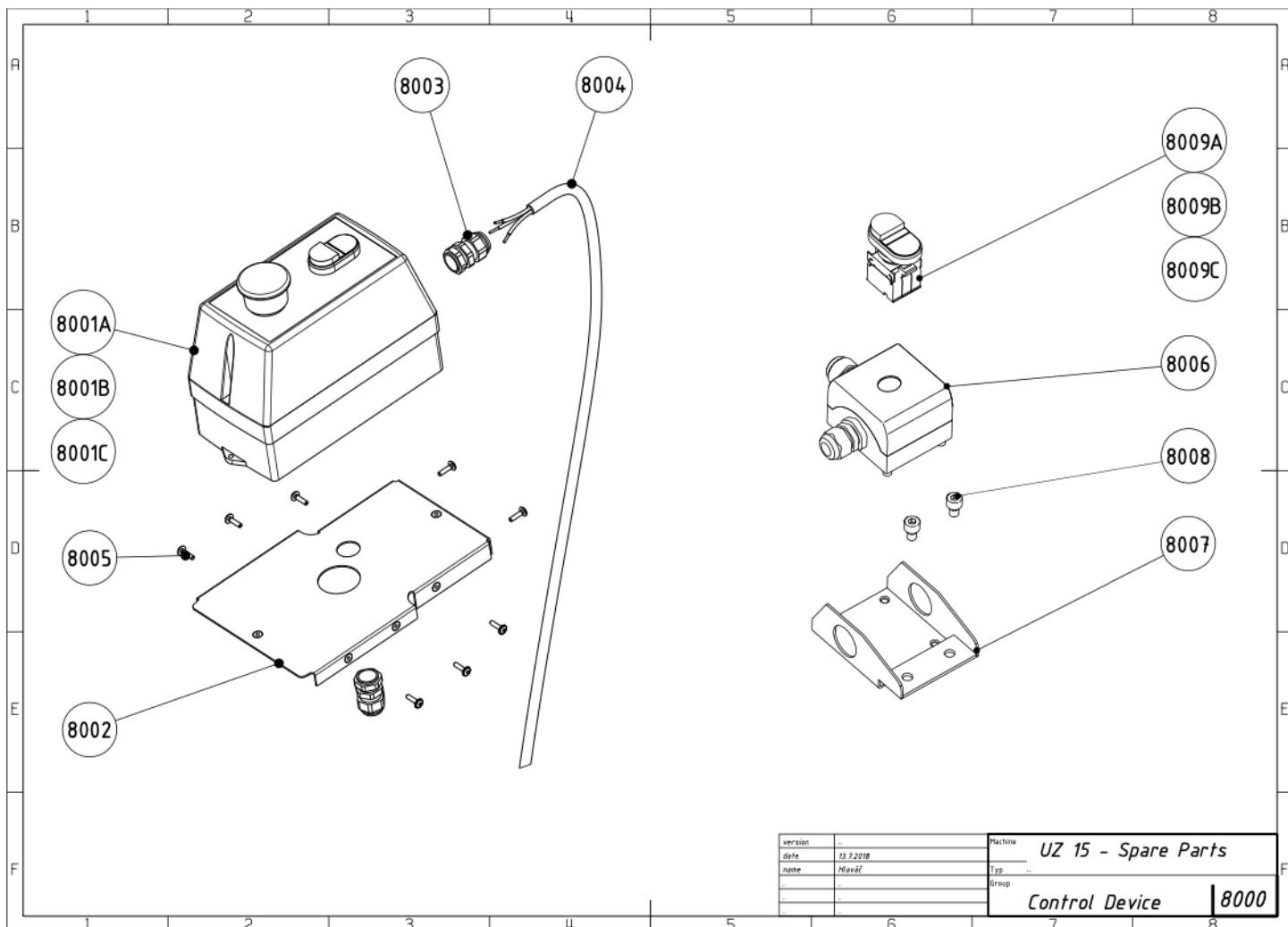
Number	Fig	Part name	Note	Pcs
1931.6001	6001	assembled left handle with adapter 3D		1
1931.6002	6002	assembled left handle with adapter 3D		1



UZ15 SPARE PARTS

drawing no. **7000 Handrail**

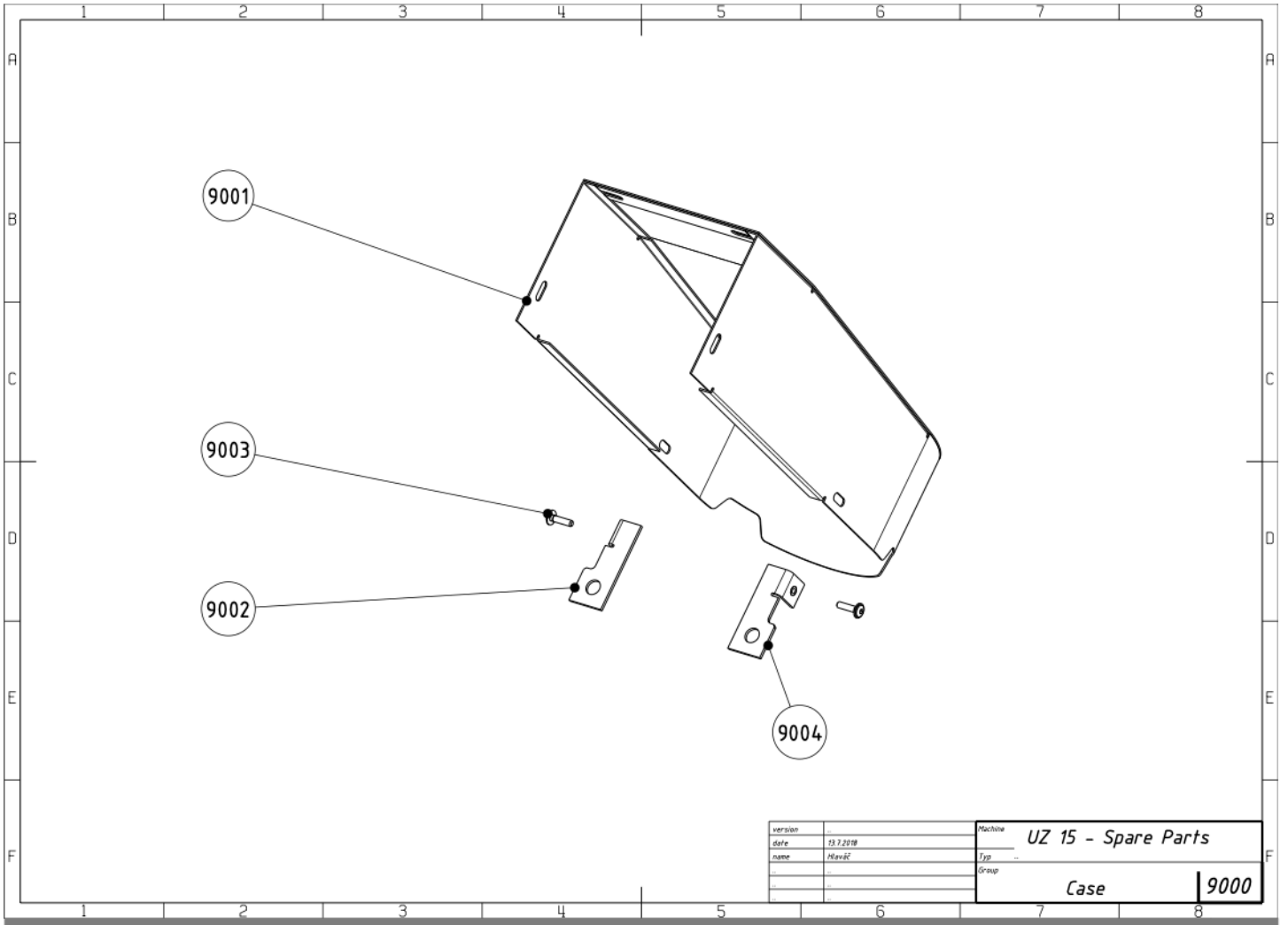
Number	Fig	Part name	Note	Pcs
1931.7001	7001	Tube		1
1931.7002	7002	Screw		4
1931.7003	7003	Washer		4
1931.7004	7004	Plug		2



UZ15 SPARE PARTS

drawing no. **8000 Control Device**

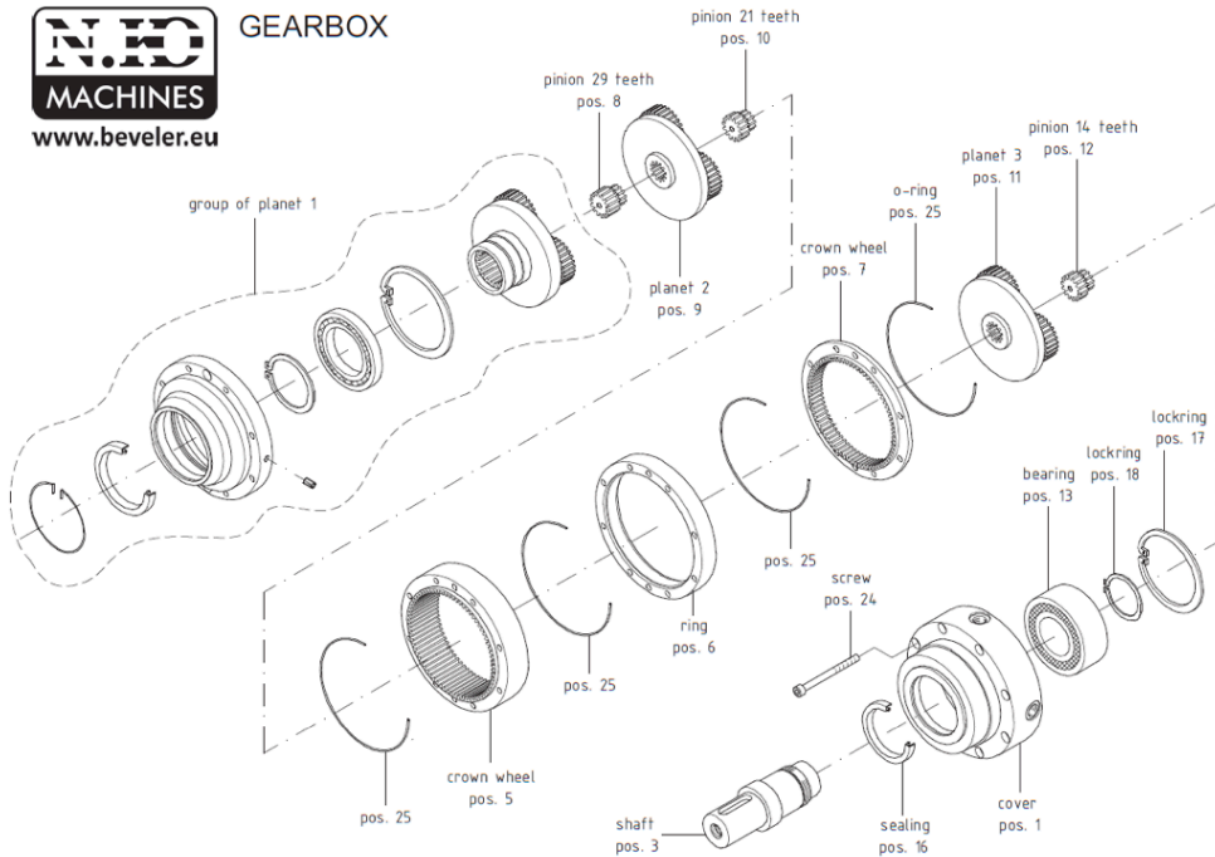
Number	Fig	Part name	Note	Pcs
1931.8001A	8001A	Electro cabinet complete	400V/50Hz	1
1931.8001B	8001B	Electro cabinet complete	480V/60Hz	1
1931.8001C	8001C	Electro cabinet complete	3x220V/60Hz	1
1931.8002	8002	Sheet metal		1
1931.8003	8003	Cable grommet		2
1931.8004	8004	Cable		1
1931.8005	8005	Screw		8
1931.8006	8006	Switch box		1
1931.8007	8007	Holder		1
1931.8008	8008	Screw		2
1931.8009A	8009A	Switch	400V/50Hz	1
1931.8009B	8009B	Switch	480V/60Hz	1
1931.8009C	8009C	Switch	3x220V/60Hz	1



UZ15 SPARE PARTS

drawing no. **9000 Case**

Number	Fig	Part name	Note	Pcs
1931.9001	9001	Belt cover		1
1931.9002	9002	Holder R		1
1931.9003	9003	Screw		2
1931.9004	9004	Holder L		1



version	03	Machine	UZ 15 - Spare Parts
date	15.09.2015	Typ	-
name	Eret	Group	GEARBOX
-	-	-	-
-	-	-	-

UZ15 SPARE PARTS

drawing - GEARBOX

Number	Fig	Part name	Note
1931.PLANET1	group of planet 1	group of planet 1	complete assembled cover and planet 1
1931.1	pos. 1	cover	
1931.3	pos. 3	shaft	
1931.5	pos. 5	crown wheel	
1931.6	pos. 6	ring	
1931.7	pos. 7	crown wheel	
1931.8	pos. 8	pinion	(29 teeth)
1931.9	pos. 9	planet 2	
1931.10	pos. 10	pinion	(21 teeth)
1931.11	pos. 11	planet 3	
1931.12	pos. 12	pinion	(14 teeth)
1931.13	pos. 13	bearing	
1931.16	pos. 16	sealing	
1931.17	pos. 17	lock ring	
1931.18	pos. 18	lock ring	
1931.24	pos. 24	screw	
1931.25	pos. 25	O-ring	

Odkaz na video manuály a další:

http://www.youtube.com/user/firmanko/videos?shelf_index=0&view=0&sort=dd

Výtisk této příručky se dodává s každým strojem UZ15 RAPID.

Všechna práva vyhrazena.

Žádná část této publikace nesmí být reprodukována bez předchozího souhlasu uděleného společností N.KO

Adresa výrobce a distributora:

N.KO spol. s r.o.

Táborská 398/22

293 01 Mladá Boleslav

tel: +420 326 772 001 fax: +420 326 774 279

email:nko@nko.cz