

UZ29 Speeder



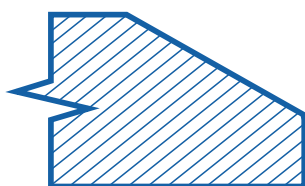
Neuvěřitelně
tichý chod



3D adaptive system



3 UKOSOVAČKY
V JEDNOM



Šíře úkosu 18 mm
v první třísce úběru
při rychlosti posuvu
1.8 m / min.

Kompensace
úhlu úkosu

Šneková převodovka
bez nutnosti výměny
oleje



Výkonný 3-fázový
motor 1500 W

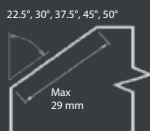
Kompensace
náklonu stroje

Výměnný úhlový KIT



Obj. č. 1962



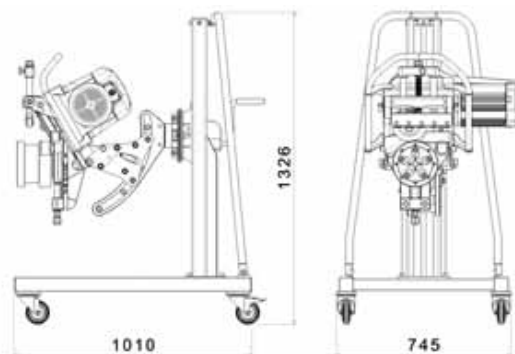


Stroj UZ29 SPEEDER je jedním z největších a nevykonnějších strojů na poli úkosovaček principu rotačního střihání. Stroj je samozřejmě vybaven automatickým posuvem a lze jej použít jako stacionární stroj určený pro velké série menších a malých obrobků, ale stejně tak i jako mobilní úkosovací systém, kdy stroj pojíždí podél obráběného plechu rychlostí téměř dva metry za minutu. Stroj UZ29 SPEEDER je schopen obrábět standardní, ale i nerezovou ocel. Stroj disponuje supersilent pohonem a nezvyšuje tak hluk na pracovišti.

- Pro materiály z běžné oceli (do pevnosti 700 MPa), nerezové oceli, mosazi, mědi a hliníku.
- Tloušťka úkosovaného materiálu 6 - 60 mm.
- Úhel úkosu je možno měnit prostřednictvím výměnných třmenů (KIT pro daný úhel).
- Zařízení je schopné provést oboustranný úkos (X,K), bez nutnosti manipulace s materiálem.
- Supersilent pohon. Stroj není téměř slyšet.
- Stroj je vybaven automatickým posuvem.
- Možnost stacionárního i mobilního použití.
- Menší dílce materiálu se vkládají přímo do stroje.
- Lehká a kompaktní konstrukce. Jednomužný stroj.
- Vyrobeno v ČR.

Technické data:

Max. šířka úkosu:	29 mm < 400 MPa 25 mm > 400 MPa
Úhel úkosu:	22.5° , 30° , 37.5° , 45° , 50° (výměnný KIT)
Tloušťka úkos. materiálu:	6 - 60 mm
Motor:	1500 W / 380V
Posuv:	1,8 m/min.
Hmotnost:	205 kg
Rozměry:	1010 x 745 x 1326 mm



V ceně obsaženo:

Úkosovací systém UZ29 SPEEDER včetně 3D MANIPULATORU
Nářadí pro obsluhu
Návod

Název stroje:

Název stroje:	Obj. č.
Úkosovací systém UZ29 SPEEDER - set (KIT 30° + 45°)	1962

Příslušenství:

Příslušenství:	Obj. č.
Řezný nástroj ECO - vhodný pro běžnou ocel	1970
Řezný nástroj ECO - vhodný pro běžnou ocel - sada 2+1 zdarma	1972
Řezný nástroj PVD - vhodný pro houževnatější materiály	1971
Řezný nástroj PVD - vhodný pro houževnatější materiály - sada 2+1 zdarma	1973
Samostatný KIT 22,5°	1966
Samostatný KIT 30°	1964
Samostatný KIT 37,5°	1967
Samostatný KIT 45°	1965
Samostatný KIT 50°	1968
Zařízení pro výpočet řezného plánu Beveling Solver (viz. strana 42)	1900



Obj. č. 1970



Obj. č. 1971



Obj. č. 1972



Obj. č. 1965



Obj. č. 1900