

**Stroj na úkosové srážení hran s automatickým posuvem**

***NKO MACHINES***

***UZ 29 Speeder***



**Návod k použití a údržbě**



## **Obsah**

<b>1</b>	<b>Všeobecné informace</b>	
	Úvod	3
	Zkoušky	3
	Záruka	3
	Identifikační údaje	4
	Referenční normy	5
<b>2</b>	<b>Bezpečnost</b>	
	Doporučení pro bezpečnost	6
	Bezpečnostní samolepky	7
	Kvalifikace a ochrana obsluhy	7
	Bezpečnostní zařízení	8
	Zbývající rizika	9
<b>3</b>	<b>Technické specifikace</b>	
	Popis stroje	9
	Technická data	10
	Hladina hluku	10
	Podmínky pracovního prostředí	11
<b>4</b>	<b>Instalace</b>	
	Doprava a zvedání	11
	Ustavení a připojení	12
	Kontroly před použitím	13
	Zničení a likvidace	13
<b>5</b>	<b>Použití</b>	
	Správné používání	14
	Popis ovládacích prvků	14
	Předběžná nastavení	15
	Obrábění	22
	Popis 3D Manipulátoru	25
<b>6</b>	<b>Údržba a seřizování</b>	
	Doporučení	26
	Mazání	27
	Výměna nástroje	28
<b>7</b>	<b>Technická schémata</b>	
	Schéma elektrického zapojení	29
<b>8</b>	<b>Náhradní díly</b>	
	Jak objednávat náhradní díly	30
	Díly podléhající opotřebení	30
	Výkresové schéma a rejstřík náhradních dílů	31 - 36

## Všeobecné informace

### 1.1 Úvod

Děkujeme, že jste si zakoupili jeden z našich strojů a doufáme, že s ním budete plně spokojeni.

Tato příručka obsahuje všechny pokyny pro instalaci, seřízení, provoz a údržbu stroje UZ 29 Speeder (dále jen UZ29) v souladu s platnými bezpečnostními normami.

**Informace a údaje v této příručce mohou být předmětem změn v důsledku dalšího zdokonalování strojů. Pro odstranění všech pochybností se při zjištění rozdílů prosím obraťte na N.KO**

Na stroji nikdy neprovádějte žádné operace předtím, než si přečtete pokyny v příručce a porozumíte jim. Velká část nehod, které se na pracovišti stanou, je způsobena tím, že se nedodržují pokyny a doporučení obsažené v příručce.

Grafické symboly v příručce jsou použity pro zdůraznění důležitých informací týkajících se bezpečnosti a provozu stroje.



**Pozor:**

**Důležité informace pro osobní bezpečnost obsluhy.**



**Důležité:**

**Pokyn, který je nutno dodržovat pro zajištění správného provozu stroje.**

### 1.2 Zkoušky

Stroj na srážení hran je zkoušen v naší technické zkušebně.

Během této zkoušky je odzkoušena správná funkce elektrického systému a správná funkce úkosování plechů a profilů různých typů a velikostí.

### 1.3 Záruka

Na úkosovací systém UZ29 Speeder (dále jen UZ29) poskytuje prodávající záruku, že zboží nebude mít materiálové a výrobní vady po dobu 1 roku ode dne dodání zboží.

Na bezvadnou funkci zboží a použité materiály je poskytována záruka po dobu 1 roku ode dne dodání zboží.

Prodávající se zavazuje zajistit odstranění veškerých případných vad, na něž se vztahuje záruka, bezplatně a bez zbytečného odkladu tak, aby mohl kupující zboží řádně užívat. Uplatní-li kupující práva z odpovědnosti za vady, na něž se záruka nevztahuje, uhradí prodávajícímu náklady s tímto spojené.

Záruční doba neběží ode dne, kdy kupující nahlásil prodávajícímu existenci vady, na kterou se vztahuje záruka a pro kterou kupující nemůže zboží používat a uplatnil svá práva z odpovědnosti za vady z poskytnuté záruky, až do dne jejího odstranění prodávajícím.

Záruka se nevztahuje na přirozené a běžné opotřebení zboží a vady způsobené nesprávným

použitím zboží v rozporu s poskytnutým školením a dokumentací. Záruka se dále nevztahuje na vady vzniklé přetížením stroje a dále na vady vzniklé po neodborném zásahu do stroje či neodborné opravě nebo úpravě tohoto stroje. Neodborným zásahem, opravou nebo úpravou se rozumí jakýkoliv zásah, oprava nebo úprava, které byly provedeny v rozporu s poskytnutým školením a dokumentací, nebo byly provedeny jinou osobou než prodávajícím nebo osobou jím k tomu pověřenou nebo schválenou.

Práva z odpovědnosti za vady z poskytnuté záruky je nutno uplatnit u prodávajícího bez zbytečného odkladu poté, co vadu kupující zjistí, nejpozději však do konce záruční doby, jinak tato práva zanikají.

K uplatnění práv z odpovědnosti za vady z poskytnuté záruky je nutno předložit záruční list, jinak nelze kupujícímu tato práva přiznat.

Odpovědnost prodávajícího za vady, na něž se vztahuje záruka, nevzniká, jestliže tyto vady byly způsobeny po přechodu nebezpečí škody na zboží vnějšími událostmi. Vnějšími událostmi se rozumí zejména živelná pohroma, zásah vyšší moci anebo chování třetích osob.

N.KO považuje záruku za neplatnou v případě:

- nevhodného používání stroje
- používání v rozporu s národními nebo mezinárodními normami
- nesprávné instalace stroje
- vadného přívodu elektrické energie
- vážných nedostatků a pochybení v údržbě
- neoprávněných modifikací nebo zásahů
- používání jiných než originálních či nesprávných náhradních dílů a příslušenství pro dotyčný model
- úplného nebo částečného nedodržování pokynů uvedených v příručce
- výjimečných událostí, přírodních kalamit, či jiných.

#### **1.4 Identifikační údaje**

Identifikační údaje stroje na úkosové srážení hran jsou uvedeny na hliníkovém štítku CE připevněném na motorové skříni.

## 1.5 Referenční normy (CE prohlášení o shodě)

# ES PROHLÁŠENÍ O SHODĚ

## EC Declaration of Conformity

podle § 13 odst. 2 zákona č. 22/1997 Sb., v platném znění

My, **N.KO spol. s r.o.**  
Táborská 398/22, 29301 Mladá Boleslav, IČO: 26161109

prohlašujeme na svou výlučnou odpovědnost, že

**výrobek – obchodní název: Úkosovací systém**

**typ: UZ 29 Speeder**

je primárně určen pro úkosování a odjehlování dílců, na který se toto prohlášení vztahuje, je za podmínek obvyklého použití bezpečný a je ve shodě s následujícími technickými předpisy:

### České normy

ČSN EN 60204-1 ed. 3:19, ČSN EN ISO 12100 :11, ČSN EN 31010:11, ČSN EN ISO 14120 :01/17 +01:08/17, ČSN EN ISO 16090-1:19, ČSN EN 50370-1:05, ČSN EN 50370-2:03, všechny v platném znění

a těmito nařízeními vlády, ve znění pozdějších předpisů (NV) a čísla směrnice EU:

NV 176/2008 Sb., v platném znění	2006/42/EU – including amendments
NV 117/2016 Sb.	2014/30/EU – including amendments
NV 481/2012 Sb., v platném znění	2011/65/EU – including amendments

Osoba pověřená kompletací technické dokumentace:

Strojní zařízení splňuje všechna příslušná ustanovení směrnice 2006/42/ES, v platném znění.  
Strojní zařízení splňuje všechna příslušná ustanovení směrnic 2014/30/EU, 2014/35/EU a 2011/65/EU, vše v platném znění.

Posuzování shody bylo provedeno postupem podle § 12, odst. 3 písm. a) zákona č. 22/1997 Sb., v platném znění.

Vydáno v Ml. Boleslavi dne 1.6.2019

Jméno: Milan Richtř  
Funkce: jednatel

  
N.KO spol. s r.o.  
Táborská 398, 293 017, Mladá Boleslav  
IČO: 26161109 DIČ: CZ26161109  
Tel: +420 325772001 fax: +420 325774279  
www.nko.cz www.develer.cz

## BEZPEČNOST

### 2.1 Doporučení pro bezpečnost



#### **Pozor:**

**Seznamte se důkladně s následujícími pokyny, abyste zabránili úrazům osob nebo škodě na majetku.**

- Nikdy se nepokoušejte se strojem pracovat, dokud jste se důkladně neseznámili se způsobem, jakým funguje. Pokud máte ještě i po pečlivém a úplném přečtení této příručky pochybnosti, obraťte se na společnost N.KO.
- Ujistěte se, že všichni techničtí pracovníci, kteří mají stroj používat a provádět jeho údržbu, jsou dostatečně obeznámeni se všemi příslušnými doporučeními pro bezpečnost.
- Stroj musí být dopravován a instalován pouze specializovanými pracovníky v souladu s pokyny v této příručce.
- Před spuštěním stroje se musí obsluha přesvědčit, že všechna bezpečnostní zařízení jsou funkční a že jsou namontovány všechny bezpečnostní kryty.
- Stroj nikdy nepoužívejte k účelům jiným než v příručce uvedeným. Nikdy nezpracovávejte jiné než uvedené výrobky či obrobky.
- Obráťte se na společnost N.KO předtím, než budete stroj používat pro jiné než uvedené účely, požádejte o povolení.
- Hodnoty napětí použité k napájení stroje jsou nebezpečné: ujistěte se, že všechna spojení jsou provedena správně. Na stroji nikdy neprovádějte údržbu nebo nevyměňujte díly, když je stroj připojen ke zdroji elektřiny a na elektrických spojích nikdy neprovádějte žádné odbočky.
- Části považované za vadné nahrazujte jinými, které jsou doporučeny výrobcem. Nikdy nevyměňujte za jiné než originální náhradní díly.
- Nikdy nenoste oděv nebo šperky, které by se mohly zachytit v pohyblivých částech. Je vhodné nosit bezpečnostní oděv: obuv s neklouzavou podrážkou, chrániče sluchu a ochranné brýle.



#### **Důležité:**

**Jestliže během doby životnosti stroje vzniknou jakékoliv závady, které se nedají podle této příručky opravit, je vhodné obrátit se na vašeho dodavatele nebo na výrobce, společnost N.KO, aby problém v co nejkratší době vyřešila.**

## 2.2 Bezpečnostní samolepky

Na stroj na úkosové rážení hran se k ochraně obsluhy lepí bezpečnostní samolepky.

Významy samolepek:

Tato samolepka se lepí na elektrický panel stroje na úkosové srážení hran a značí přítomnost vysokého napětí.



**Neodstraňujte tuto samolepku ze stroje**

## 2.3 Kvalifikace a ochrana obsluhy

Zaměstnavatel je povinen informovat obsluhu o bezpečnostních normách a kromě toho zajistit, aby byly dodržovány, a přesvědčit se, že pracovní prostor je dostatečně velký a dobře osvětlený.

Označení „obsluha“ znamená osobu, která stroj instaluje, provozuje, seřizuje, provádí jeho údržbu, čistí ho a opravuje. Tato osoba musí být plně obeznámena s touto příručkou a vyškolená dodavatelem. Pokud tomu tak není, žádejte svého dodavatele o nápravu. V opačném případě se výrobce zříká jakékoli odpovědnosti vzniklé škody či zranění.



**Pozor:**

**Před započítím práce se ujistěte, že se obsluha seznámila a pochopila obsah tohoto návodu na použití.**



**Pozor:**

**Obsluha (se) musí vždy:**

1. Ujistit, že všechny bezpečnostní kryty jsou namontovány a že bezpečnostní zařízení jsou funkční, než stroj spustí.
2. Vyhýbat se nošení typu oděvu nebo šperků, které by se mohly zachytit v pohyblivých částech.
3. Nosit schválený bezpečnostní oděv, jako například obuv s neklouzavou podrážkou, chrániče sluchu a ochranné brýle.
4. Aplikovat bezpečnostní normy, dohlédnout na to, že jsou vždy dodržovány a pokud má pochybnosti, znovu nahlédnout do této příručky.
5. Obrátit na dodavatele stroje, když závady, které způsobují nefunkčnost stroje, nemůže odstranit, když se závady týkají poruchových částí nebo nepravidelnosti chodu.

## 2.4 Bezpečnostní zařízení

Stroj je vybaven bezpečnostními prvky k izolaci zón, které by mohly být pro obsluhu nebezpečné. Tyto prvky jsou přišroubovány na konstrukci nebo sešroubovány s konstrukcí stroje. Dají se odstranit pomocí vhodných klíčů. Tato operace bude možná potřeba při určitých činnostech při údržbě. Před řezným nástrojem je především namontována horní přidržovací lišta (pozice A obr. 2.4.1). Ta chrání ruce obsluhy během práce při srážení hran.



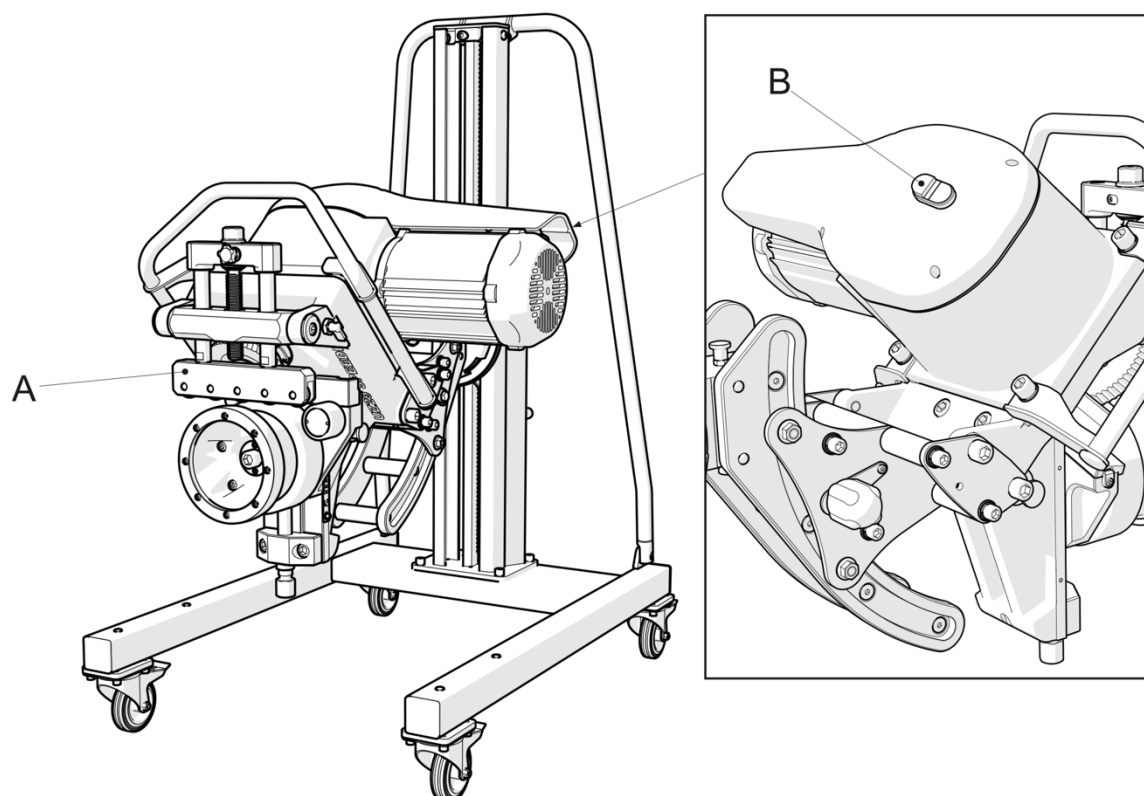
**Pozor:**

**Odstranění výše uvedených bezpečnostních prvků se vždy musí provádět tehdy, když stroj je v klidu s vytaženou zástrčkou elektrického přívodního vedení. Nikdy nepoužívejte stroj bez namontovaných bezpečnostních prvků.**

Stroj je vybaven hříbkovitým nouzovým tlačítkem. Je červené barvy a přednostně před všemi ostatními operacemi stroj okamžitě zastaví (pozice B obr. 2.4.1).

Toto nouzové tlačítko se používá v případě bezprostředního nebezpečí nebo mechanické nehody;

Obr. 2.4.1





## 2.5 Zbývající rizika

Stroj byl zkonstruován a vyroben se všemi zařízeními a vybavením pro zajištění zdraví a bezpečnosti obsluhy.

Stroj je částečně zakrytován, aby riziko kontaktu s pohyblivými částmi bylo co nejvíce vyloučeno.

Existuje však jedno zbývající riziko:

Jak bylo shora uvedeno, pracovní zóna je chráněna co nejvíce, ale musí zůstat částečně otevřená, aby bylo možné vsunout materiál určený k obrobení.

Je proto možné, že by obsluha mohla vložit prsty do této zóny, ve které jsou umístěny jak řezný nástroj, tak držák obrobku.



**Pozor:**

**Vždy držte své ruce, co nejdále od řezací zóny.**



**Pozor:**

**Vždy aplikujte bezpečnostní předpisy obsažené v příručce a zajistěte, aby byly dodržovány a aby všechna zbývající rizika byla vyloučena.**

## TECHNICKÉ SPECIFIKACE

### 3.1 Popis stroje

Stroj pro úkosové srážení hran model UZ29 Speeder (dále jen UZ29) je středních rozměrů. Jedním z jeho hlavních vlastností je to, že úhel úkosu se dá nastavovat a posuv materiálu je samočinný.

Stroj je vybaven kaleným řezným nástrojem, robustním držákem obrobku, stupnicí pro přímé čtení, která se používá k nastavení hodnot (velikost úkosu a úhel), a speciálním vedením, které usnadňuje vkládání materiálu.

Stroj UZ29 lze použít třemi způsoby.

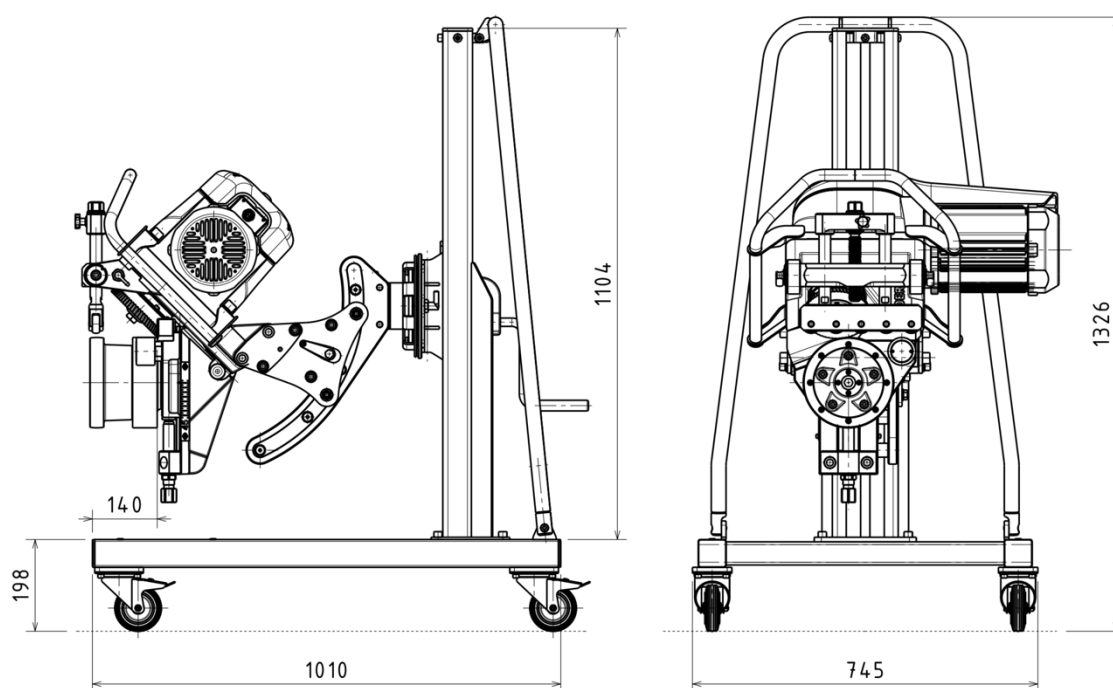
1. Režim, kdy se stroj samočinně pohybuje podél obráběného materiálu, pevně upnutého na vhodných podpěrách či pracovních stolech.
2. Režim shodný s výše uvedeným, ale s pracovní jednotkou otočenou kolem své osy hlavou dolů. Jedná se o režim obrábění úkosů pro sváry K nebo X. Tento režim umožňuje obrábět plech z obou stran, aniž by bylo nutné manipulovat s obrobkem.
3. Režim stacionárního použití stroje. V tomto režimu 3D manipulátor plní funkci pracovní stanice a obsluha vkládá menší obrobky do stroje ručně. Pojezdová kola 3D manipulátoru musí být zajištěná proti pohybu.

Stroj na úkosové srážení hran UZ29 je spolehlivý a vyžaduje pouze minimální údržbu.

### 3.2 Technická data

Napětí	400/480/220 V*
Frekvence	50/60 Hz*
Příkon motoru	1500W
Tloušťka plechu	8 ÷ 60 mm
Max velikost úkosu (ocel Rm < 400Mpa)	29 mm (20 x 20 mm / 45°)
Max velikost úkosu (ocel Rm > 400Mpa)	25 mm (17,5 x 17,5 mm / 45°)
Max. pevnost obráběného materiálu	Rm - 700 Mpa
Rozsah úhlů úkosu	30° / 45° ( 22,5° / 37,5° / 50° na poptávku)
Rychlost posuvu	1,8 bm/min
Váha	205 kg

(\*) Přesné hodnoty napětí a frekvence jsou uvedeny na identifikačním štítku motoru.



### 3.3. Hladina hluku

Stroj byl zkonstruován a vyroben tak, aby hluk, který vydává, byl co nejnižší. Měření provedená z místa obsluhy, kdy stroj běží v modu automatického cyklu, přinesla tyto hodnoty:

- během řezání **74.9 dB**
- během chodu bez zátěže **64.5 dB**

### 3.4 Podmínky pracovního prostředí

Prostředí, v němž stroj pracuje, musí odpovídat těmto hodnotám:

Teplota: 0° C - 50° C  
Vlhkost: 10% - 90% (nekondenzovaná)

Stroj musí být umístěn na krytém místě a nesmí být vystaven dešti.

Odlišné podmínky pracovního prostředí, než jsou podmínky shora uvedené, by mohly způsobit vážné poškození stroje nebo úraz (zvláště elektrickým proudem).

Pokud stroj nepracuje, může být skladován na místě, kde teplota kolísá mezi: -10° C a 70° C

všechny ostatní hodnoty zůstávají nezměněny.

## INSTALACE

### 4.1 Doprava a zvedání



**Důležité:**

**Činnosti popisované v tomto oddílu musí provádět pouze kvalifikovaný personál.**

Na místě určení musí být připraveny vhodné vykládací a ustavující prostředky (jeřáby, zdvižné vozíky atd.).

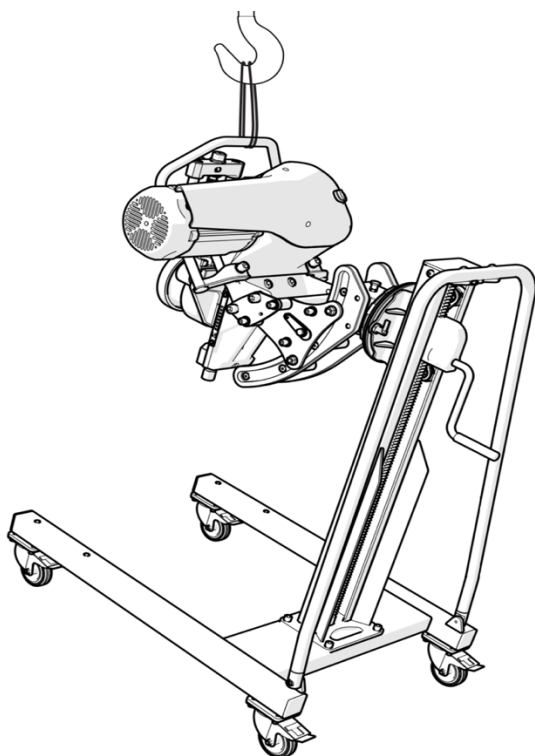
Když je stroj dodán na místo určení, ujistěte se (ještě za přítomnosti dopravní firmy), že odpovídá specifikacím v objednávce a že během dopravy neutrpěl žádnou škodu. Okamžitě podrobně informujte N.KO a dopravní firmu, jestliže je zjištěna škoda nebo jestliže chybějí součásti.



**Pozor:**

**Dodržujte následující pokyny a zajistěte, aby manipulace se strojem byla bezpečná:**

- Dodržujte vzdálenost od visících nákladů a ujistěte se, že zvedací zařízení a příslušné nástroje jsou v dokonalém pořádku a jsou vhodné pro hmotnosti zařízení uvedené v odstavci 3.2.
- Noste ochranný oděv, jako jsou např. pracovní rukavice, obuv s neklouzavou podrážkou a přilbu během manipulace se strojem
- Pokud je stroj v transportním obalu, tento odstraňte, a zlikvidujte v souladu s platnými zákony o likvidaci odpadů příslušné země.
- Stroj na úkosové srážení hran zvedněte. K tomu použijte pás, umístěný na horní madlo. Znázorněno na obr. 4.1.1.



## 4.2 Ustavení a připojení

### ■ Důležité:

**Činnosti popisované v tomto odstavci musí provádět pouze kvalifikovaný personál.**

Při elektrickém připojování postupujte následujícím způsobem:

- zkontrolujte hodnoty frekvence a napětí na identifikačním štítku motoru;
- Osadte konec elektrického přívodního kabelu zástrčkou dle Vašeho místního rozvodu el. energie.

## 4.3 Kontroly před používáním

### ■ Důležité:

**Nikdy UZ29 Speeder nespouštějte bez provedení kontrol popsaných v tomto odstavci.**

Před startem stroje se ujistěte tom, že stroj je provozuschopný, pomocí následujících prohlídek a kontrol, abyste dosáhli co nejvyšší účinnosti a splnili bezpečnostní předpisy:

- **ujistěte se, že žádné šrouby nebo jiné části nejsou uvolněné;**
- ujistěte se, že všechny elektrické spoje byly správně upevněny a utaženy a že elektrický kabel je na svém místě přidržován kabelovou průchodkou a nepoškozen.

Pro spuštění stroje postupujte následujícím způsobem:

**Zelené tlačítko** (obr. 2.4.1). Stiskem tlačítka zapnete motor. **POZOR** na směr otáčení nástroje. Pracovní směr je jen ve směru hodinových ručiček.

Pro vypnutí stroje postupujte následujícím způsobem:

**Červené tlačítko** (poz B obr. 2.4.1). Stiskem tohoto tlačítka odpojte elektrický zdroj. Při stisku tohoto tlačítka se stroj okamžitě zastaví přednostně před jinými příkazy

#### 4.4 Zničení a likvidace

Při ničení stroje UZ29 Speeder mějte na paměti, že materiály, ze kterých je vyroben, nejsou nebezpečného charakteru a že k nim patří hlavně:

- lakovaná nebo pokovovaná feritická ocel
- nerezová ocel série 300/400
- plastický materiál různého charakteru
- hydraulický olej
- elektromotor
- elektrické kabely a příslušné pláště
- elektrická monitorovací a budicí zařízení.

Dodržujte tento postup:

- řiďte se platnými zákony vaší země vztahující se k bezpečnosti práce a likvidaci odpadů
- odpojte stroj od elektrického přívodu
- demontujte stroj a součásti roztrďte do skupin podle jejich chemické povahy a složení
- sešrotujte části stroje v souladu s platnými zákony vaší země o likvidaci odpadů
- během fází demontáže přísně zachovávejte platné předpisy pro bezpečnost práce.

## POUŽÍVÁNÍ

### 5.1 Správné používání

Stroj na úkosové srážení hran, model UZ29 Speeder byl zkonstruován, vyroben a prodán za účelem použití pro srážení hran kovových součástí a válcovaných kovů těchto druhů:

**železo, ocel do max.  $R_m = 700\text{Mpa}$** , nerezová ocel max.  $R_m = 700\text{Mpa}$ , mosaz, měď a hliník.

Maximální rozměry úkosu a tloušťka obráběného materiálu jsou podrobně uvedeny v kapitole 3., odstavec 3.2 „Technické specifikace“.

Jiná použití lišící se od shora popsanych jsou považována za nevhodná. Přesněji řečeno, je zakázáno:

- zpracovávat výrobky lišící se od těch, pro které je stroj vyroben a prodán;
- modifikovat konstrukci a provoz stroje;
- vyměňovat dílce za jiné než originální;
- modifikovat elektrické spoje a obcházet tím interní bezpečnostní zařízení;
- odstraňovat nebo modifikovat ochranné kryty;
- používat stroj na takových místech, kde je agresivní prostředí a kde hrozí naleptání součástí.

Stroj UZ29 lze použít třemi způsoby.

1. Režim, kdy se stroj samočinně pohybuje podél obráběného materiálu, pevně upnutého na vhodných podpěrách či pracovních stolech.
2. Režim shodný s výše uvedeným, ale s pracovní jednotkou otočenou kolem své osy hlavou dolů. Režim obrábění úkosů pro sváry K nebo X. Tento režim umožňuje obrábět plech z obou stran, aniž by bylo nutné manipulovat s obrobkem.
3. Režim stacionárního použití stroje. V tomto režimu 3D manipulátor plní funkci pracovní stanice a obsluha vkládá menší obrobky do stroje ručně. Pojezdová kola 3D manipulátoru musí být zajištěná proti pohybu.



#### **Pozor:**

**Je přísně zakázáno provádět úkosové srážení hran na materiálech lišících se od uvedených materiálů, protože jejich zpracování by se mohlo stát rizikem pro obsluhu a poškodit stroj.** Před provedením jakýchkoliv modifikací je nutné obrátit se na společnost N.KO, aby vydala příslušné schválení. V opačném případě společnost N.KO odmítá jakoukoliv odpovědnost za poškození stroje nebo zranění obsluhy.

## **5.2 Popis ovládacích prvků**

Stroj na úkosové srážení hran se ovládá pomocí ovládacích prvků umístěných na rozvodné skříně (poz B obr. 2.4.1)

- **Zelené tlačítko.** Stiskem tlačítka zapnete motor. POZOR na směr otáčení nástroje. Pracovní směr je jen ve směru hodinových ručiček.
- **Červené tlačítko.** Stiskem tohoto tlačítka odpojte elektrický zdroj. Při stisku tohoto tlačítka se stroj okamžitě zastaví přednostně před jinými příkazy.

## **5.3 Předběžná nastavení**



#### **Pozor:**

**Při seřizování používejte pracovní rukavice. Operace musí být prováděny na stroji v klidu a po odpojení od zdroje elektřiny.**

Před započítím práce bude nutné provést několik nastavení dle tloušťky materiálu a úhlu úkosu.

### **Změna úhlu úkosu**

Stroj UZ29 Speeder se dodává standardně se dvěma KITy / rameny (30° a 45°) určujícími úhel úkosu.

Kity / ramena lze dokoupit také samostatně jako příslušenství

obj.č.: 1966 - KIT 22,5°

obj.č.: 1964 - KIT 30°

obj.č.: 1967 - KIT 37,5°

obj.č.: 1965 - KIT 45°

obj.č.: 1968 - KIT 50°

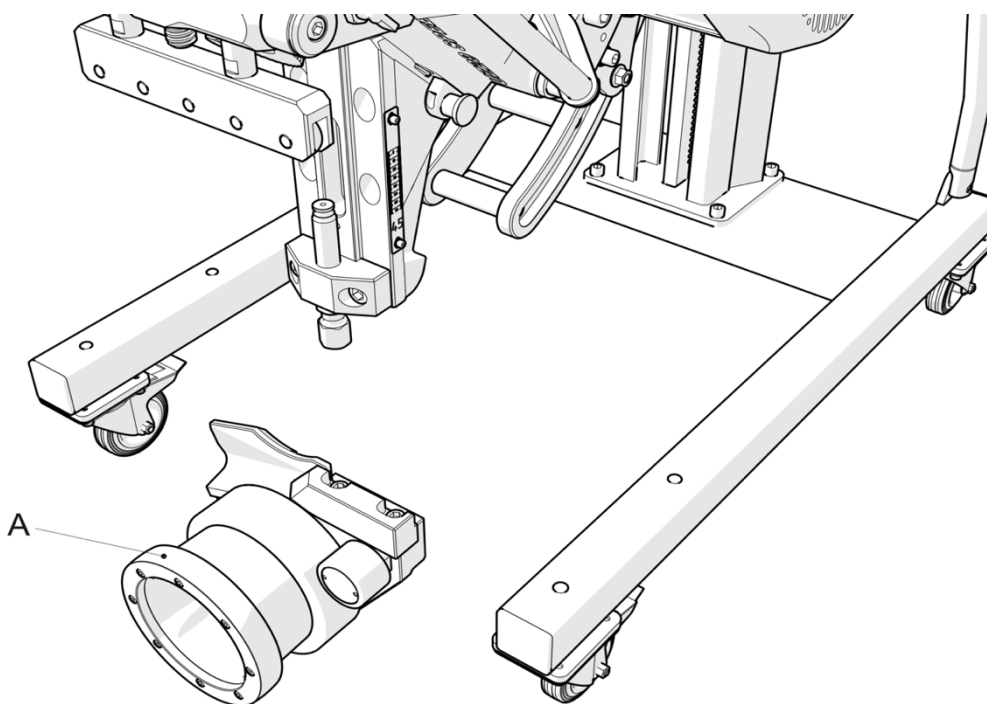
(Pokud máte požadavek na speciální úhel, obraťte se na vašeho dodavatele nebo na výrobce zařízení společnost N.KO Machines)

Pro změnu úhlu úkosu postupujte následujícím způsobem:

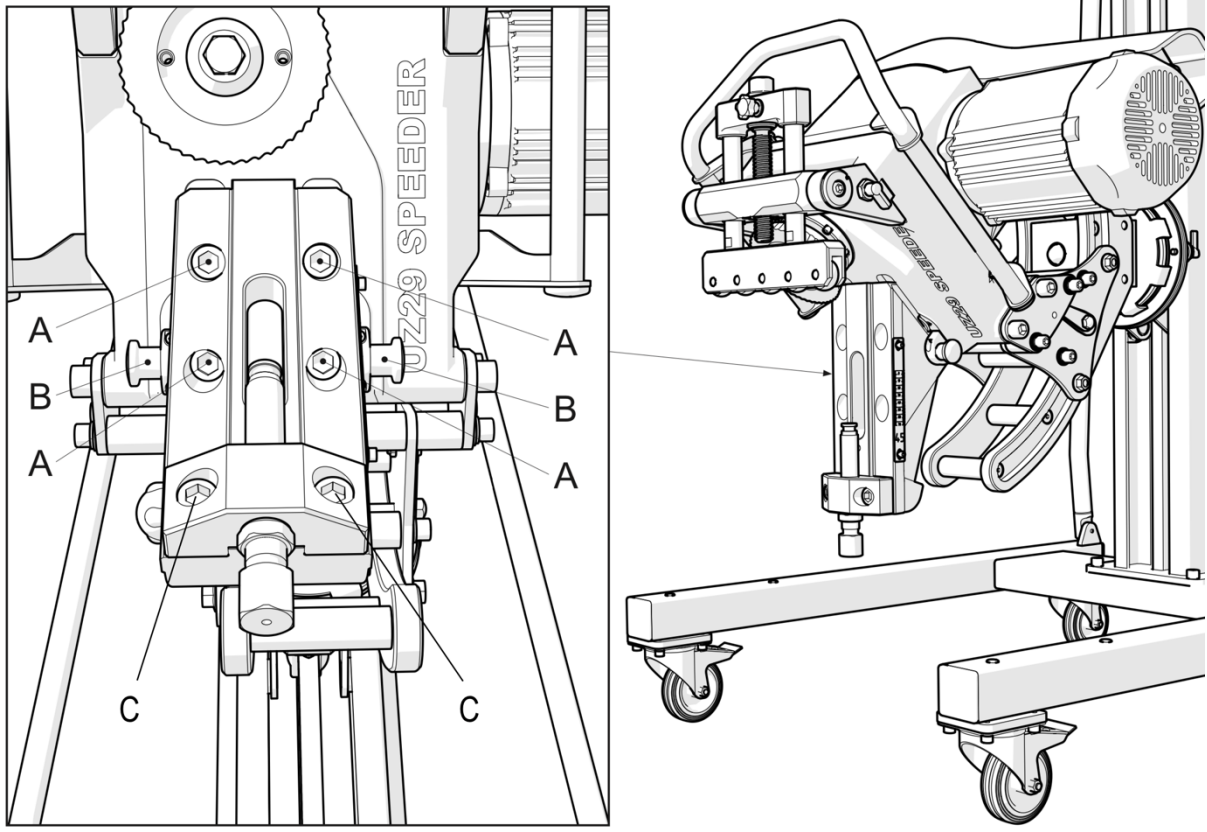
**⚠ POZOR práce provádějte v počtu dvou pracovníků. Díly, které bude třeba vyměnit jsou poměrně těžké a hrozí riziko pádu dílů a úrazu.**

- Odklopte horní přídržovač obrobku (obr. 5.3.7.) tak, aby nebránil v přístupu k ramenu úhlu úkosu. Provedete to tak, že povolíte šrouby (poz C a D obr. 5.3.7.), uvolníte bajonetové pojistky náklonu přídržovače (poz A a B obr. 5.3.7.) a provedete změnu náklonu přídržovače přitažením, směrem od řezného nástroje.
- Demontujte celou sestavu spodních válců (poz A obr. 5.3.1.). Provedete to tak, že povolíte a zcela vyšroubujete centrální šroub hlavního válce (poz F obr. 6.3.1.). Pozor, sestava válců je velice těžká a může snadno dojít k úrazu. Vždy sestavu jednou rukou přidržujte na svém místě.
- Demontujte celou konzoli spodního stavěcího šroubu (poz C obr. 5.3.2.).
- Demontujte rameno nastavení úhlu úkosu. Provedete to tak, že povolíte a zcela vyšroubujete čtyři šrouby (poz A obr. 5.3.2.). Po povolení a vyšroubování šroubů, zůstane rameno stále bezpečně viset na tělese stroje UZ29. Pro dokončení demontáže ramene, odjistíte bajonetové pojistné kolíky (poz B obr. 5.3.2.) a rameno sejměte ze stroje UZ29.
- Pozor! Uvnitř ramene se nachází přídržovací matice centrálního šroubu. Matice je montována v rameni vsuvně a je jí nutno před montáží nového ramena opět instalovat do příslušných drážek.
- Montáž nově zvoleného ramene proved'te stejným postupem v obráceném pořadí.
- Dbejte na správné usazení sestavy opěrného válce na zámek stavěcího šroubu (poz A a B obr. 5.3.3.).

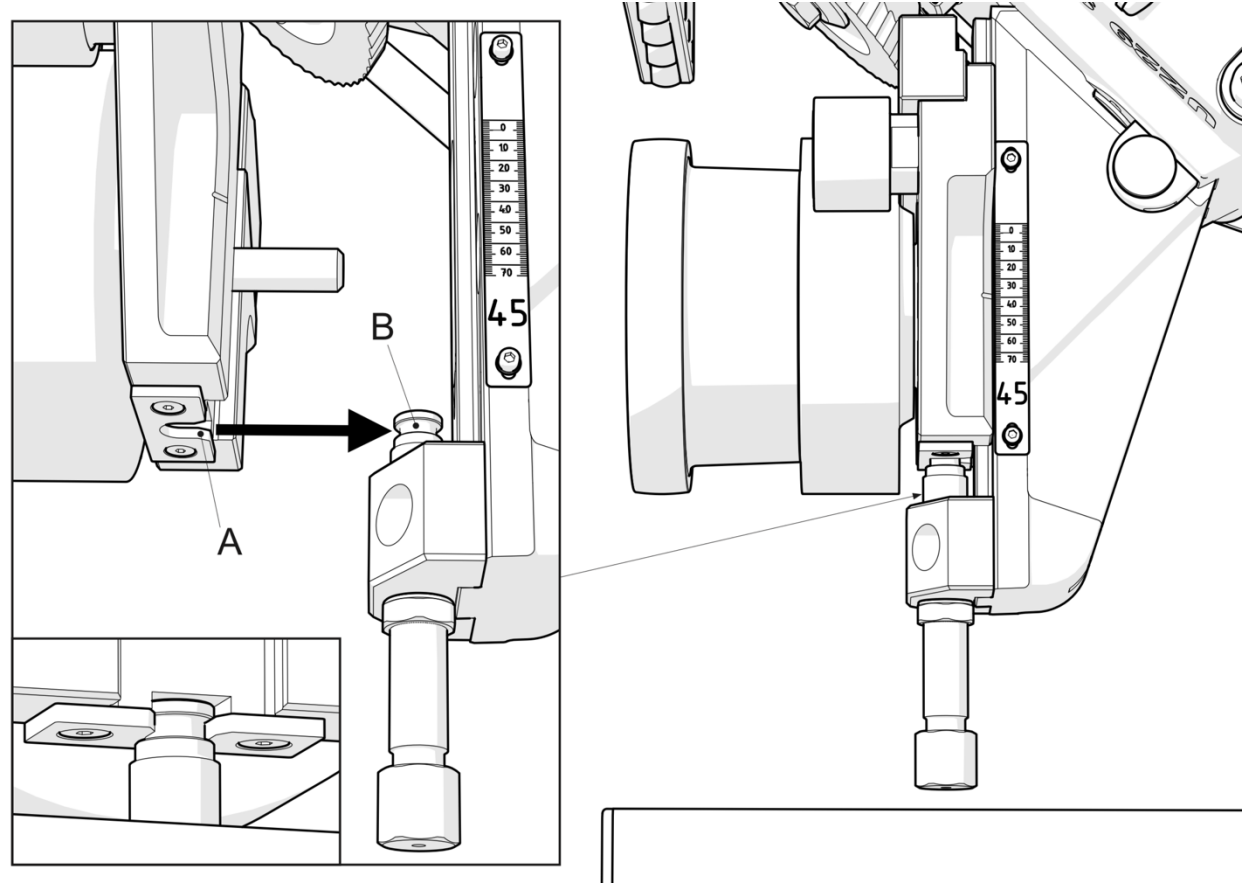
Obr. 5.3.1.



Obr. 5.3.2.



Obr. 5.3.3.





## Seřizování spodního opěrného válce:

Seřizováním spodního opěrného válce (suportu) se nastavuje velikost / výška úkosu. Postupujeme následujícím způsobem:

- Povolte dostatečně centrální šroub opěrného válce (poz F obr. 6.3.1.).
- Nastavení provedete spodním stavěcím šroubem (poz C obr. 6.3.1.). Jeho otáčením je možné spouštět či zvedat celou sestavu spodního opěrného válce dle požadované velikosti úkosu viz. nastavovací tabulka obr. 5.3.5.
- Spodní stavěcí šroub (poz C obr. 6.3.1.) je opatřen kontra-maticí. Před změnou nastavení je nutné kontra-matici povolit. Kontra matici lze zajistit hodnotu nastavení úkosu.
- Pro odečítání nastavených hodnot využijte stupnici na boku ramena (obr. 5.3.4.).
- Následně sestavu opět utáhněte centrálním šroubem opěrného válce (poz F obr. 6.3.1.).
- Nakonec se ujistěte, že hlavní opěrný válec je volný a může se otáčet. V opačném případě je nutné vyčistit prostor za válcem nebo vyměnit ložiska válce.



### Důležité:

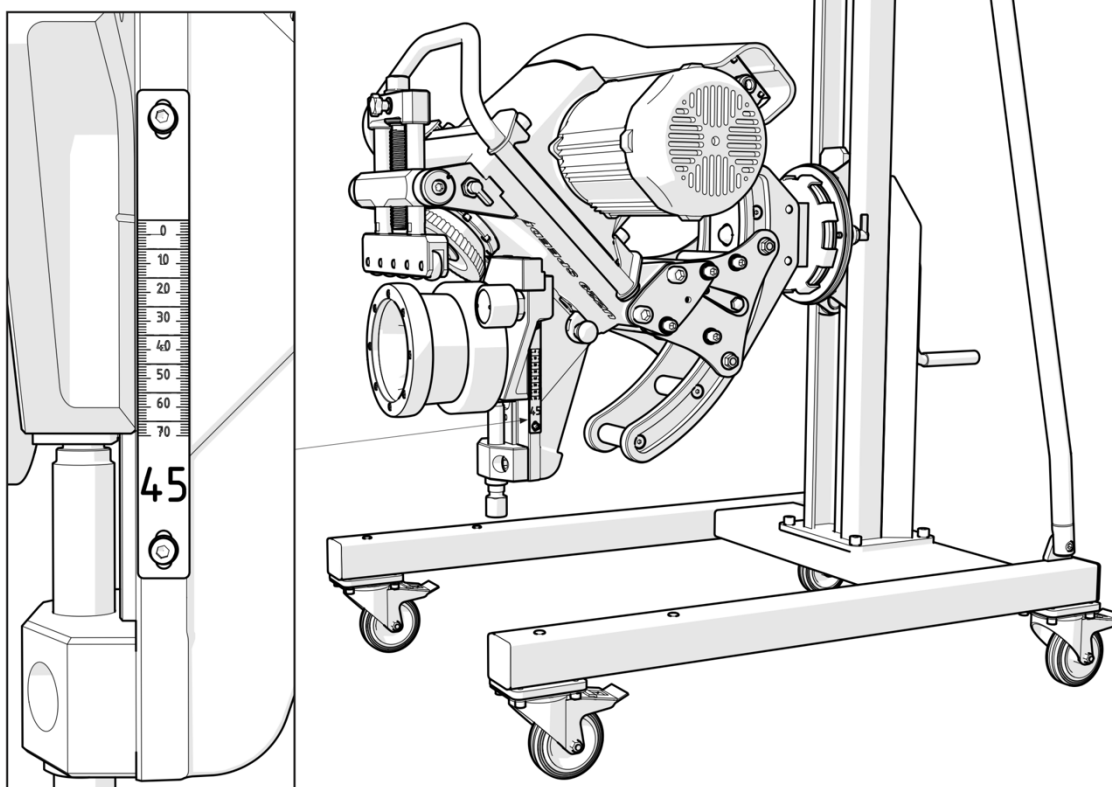
Hodnota, kterou odečtete na stupnici C (obr. 5.3.4.) odpovídá rozdílu mezi výškou úkosu (kóta A na obr. 5.3.6.) a celkovou tloušťkou materiálu.

Na stupnici tedy nastavujete takzvané otupení, pero, fazetku. (kóta C na obr. 5.3.6.).

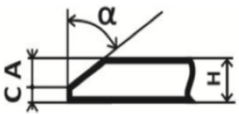
Jinak řečeno pro nastavení velikosti úkosu  $8 \times 8 \times 45^\circ$  na materiálu tl. 10 mm. musíte na stupnici nastavit hodnotu 2 mm.

**Je důležité si uvědomit, že při seřizování výšky pera se nesmí nastavit taková hodnota, při které by délka přepony vzniklého úkosu (kóta P na obr. 5.3.6.) byla větší, než 29 (resp. 25) mm. (max. výkon stroje). Toto je možné si zkontrolovat v tabulce (obr.5.3.5.).**

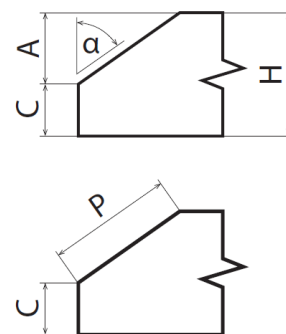
Obr.5.3.4.



Obr.5.3.5.

UZ29 Speeder		N.H. MACHINES www.beveler.eu			
		$C = H - A$			
Chart for bevel setting 30° - A Max 25 mm ( Rm > 400 Mpa / 58 015 PSI = Max A 22 mm)					
	A mm	C - 1. pass	C - 2. pass	C - 3. pass	C - 4. pass
	0 - 15 mm	C + 0 mm			
	16 - 18 mm	C + 5 mm	C + 0 mm		
Rm > 400 Mpa / 58 015 PSI	19 - 22 mm	C + 9 mm	C + 5 mm	C + 0 mm	
Rm < 400 Mpa / 58 015 PSI	23 - 25 mm	C + 11 mm	C + 5 mm	C + 3 mm	C + 0 mm
Chart for bevel setting 45° - A Max 20 mm ( Rm > 400 Mpa / 58 015 PSI = Max A 17 mm)					
	A mm	C - 1. pass	C - 2. pass	C - 3. pass	C - 4. pass
	0 - 12 mm	C + 0 mm			
Rm > 400 Mpa / 58 015 PSI	13 - 17 mm	C + 6 mm	C + 0 mm		
Rm < 400 Mpa / 58 015 PSI	18 mm	C + 8 mm	C + 4 mm	C + 0 mm	
	19 mm	C + 9 mm	C + 4 mm	C + 0 mm	
	20 mm	C + 10 mm	C + 6 mm	C + 3 mm	C + 0 mm

Obr.5.3.6.



### Správné použití tabulky nastavení:

Každý pracovní úhel úkosu má svoji vlastní tabulku nastavení. Štítek s tabulkou instalovaný na stroji zobrazuje tabulku pro 30° a 45° (obr. 5.3.5.). Tabulky nastavení pro další jiné dodávané ramena úhlů jsou dodávány společně s příslušným KITEM / ramenem.

1. Nejříve je nutné spočítat nebo zkontrolovat ve výrobním výkresu výšku požadovaného úkosu A (viz obr. 5.3.6.).
2. Následně je nutné zkontrolovat, zda požadovaná výška úkosu A (viz obr. 5.3.6.) nepřekračuje maximální kapacitu stroje v závislosti na pevnosti materiálu Rm, který lze se strojem zpracovat (viz 1. a 2. sloupec tabulky).
3. Dle výšky úkosu A je nutné stanovit počet řezů pro dosažení plánovaného zkosení (viz 3 až 6. sloupec tabulky).
4. Nyní spočítejte hodnotu C tak, že odečtete výšku úkosu od tloušťky úkosovaného materiálu.
5. Vytvořte si obráběcí plán počtu a velikosti jednotlivých třísek / řezů. K hodnotě C vždy přičtete konstanty uvedené v tabulce (viz 3 až 6. sloupec tabulky).
6. Tyto konečné hodnoty nastavte postupně na stupnici příslušného ramene (obr. 5.3.4.).



### Důležité:

Max tloušťka obráběného materiálu je 60mm.

## Vzorové příklady nastavení stroje:

### Příklad 1.

Můžeme vytvořit úkos 20x20x45°, na materiálu tl. 25 mm (Rm 380Mpa)?

Výška úkosu je v tomto případě  $A = 20$  mm. V tabulce pro úhel 45° můžeme vidět, že požadovaný úkos je možné provést ve 3 třískách / krocích.

Hodnota C je v našem případě 5 mm. Plán obrobení bude tedy následující:

- 1. tříska – C (5 mm) + 9 mm = 14 mm. Na stupnici C (obr. 5.3.4.) **nastavíme 14 mm.**
- 2. tříska – C (5 mm) + 5 mm = 10 mm. Na stupnici C (obr. 5.3.4.) **nastavíme 10 mm.**
- 3. tříska – C (5 mm) + 0 mm = 5 mm. Na stupnici C (obr. 5.3.4.) **nastavíme 5 mm.**

Úkos bude proveden ve třech třískách / krocích při postupném nastavení výše uvedených hodnot na stupnici (obr. 5.3.4.).

## Seřizování válců horního přidržovače obrobku

Rolny přidržovače obrobku musí s obrobkem samotným svírat nejlépe pravý úhel. Z tohoto důvodu je mechanismus přidržovače vybaven vertikální kompenzací náklonu přidržovače. Tento mechanismus kompenzuje změnu horizontální polohy obráběného materiálu, při použití různých ramen úhlu úkosu.

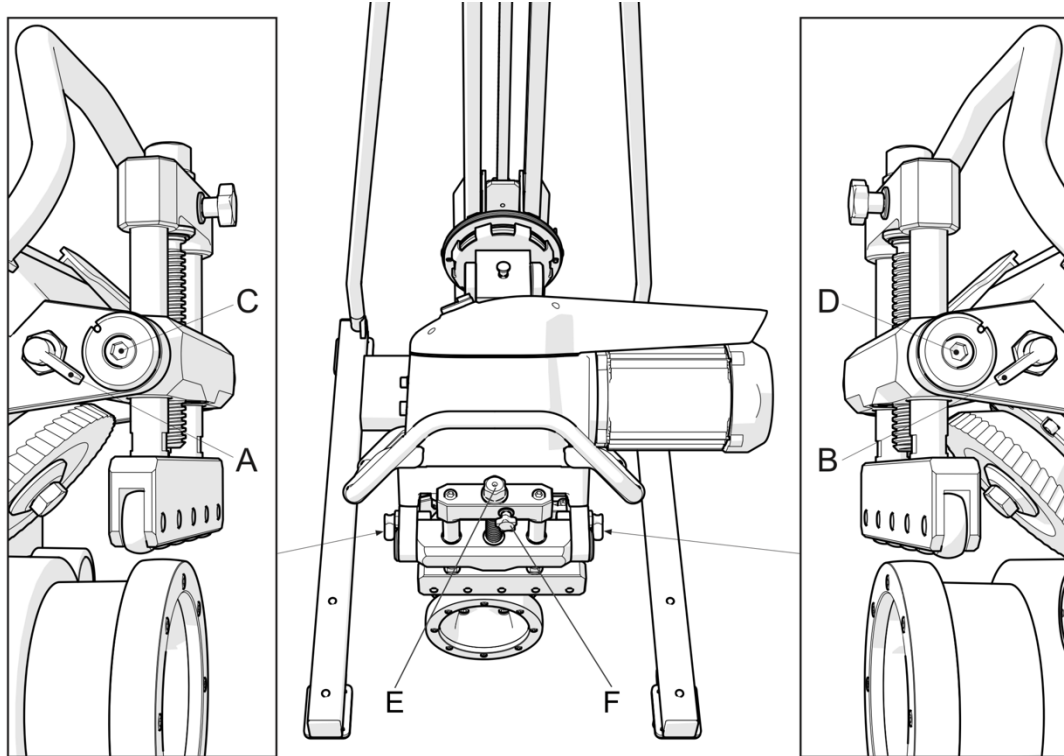
Pro zajištění správného chodu stroje, musí válce přidržovače obrobku, vyvíjet na samotný obrobek lehký tlak. Při jejich seřizování, postupujte následujícím způsobem:



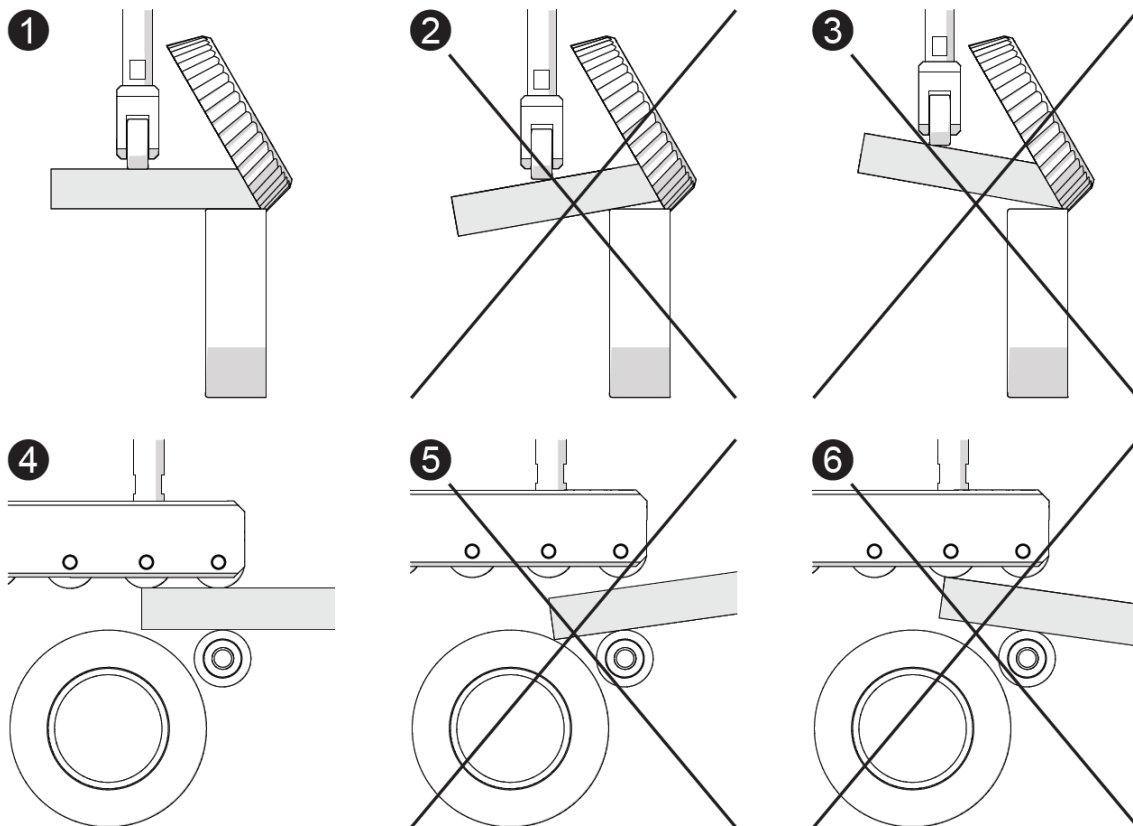
**Důležité: Nejprve musí být provedeno nastavení spodního opěrného válce – velikosti úběru viz. předcházející kapitola.**

- Uvolněte šrouby nastavení horního přidržovače obrobku (poz C a D obr. 5.3.7.).
- Postupně, opakovaně uvolňujte pravou a levou bajonetovou pojistku náklonu přidržovače (poz A a B obr. 5.3.7.) a pohybujte přidržovačem tak, aby rolny přidržovače svíraly se spodním opěrným válcem pravý úhel.
- Opět řádně utáhněte šrouby nastavení horního přidržovače obrobku (poz C a D obr. 5.3.7.), povolte pojistný šroub (poz F obr. 5.3.7.) a šroubem (poz E obr. 5.3.7.) vyšroubujte přidržovač do horní polohy.
- Nyní vložte vzorek stejné tloušťky materiálu určeného k obrobení nebo přímo materiál určený k obrobení do pracovního prostoru stroje UZ29. Stroj musí být vypnutý a odpojený od přívodu el. energie. Obrobek musí přiléhat k spodnímu opěrnému válci tak, že se povrch obrobku dotýká opěrného válce v celé jeho šířce (obr. 5.3.8.).
- Povolte zajišťovací šroub (poz F obr. 5.3.7.).
- Nyní nastavte požadovanou výšku rolen přidržovače otáčením šroubu (poz E obr. 5.3.7.). Optimální výška rolen je cca 2 mm nad povrchem obráběného materiálu, přičemž materiál musí přiléhat rovnoměrně na rolnu spodního opěrného válce (spodní strana materiálu) v celé jeho šířce (obr. 5.3.8.).
- Opět utáhněte zajišťovací šroub (poz F obr. 5.3.7.)
- Některé modely UZ29 mají přidavnou stupnici A na sloupku přidržovače. Pokud váš stroj touto stupnicí disponuje, můžete pozici přidržovače vypočítat tl. materiálu  $H - C = A - 2$  mm. Nastavte přidržovač na výslednou hodnotu na sloupku přidržovače.

Obr. 5.3.7.



Obr. 5.3.8.



## 5.4 Nastavení pozice vstupního pravítka

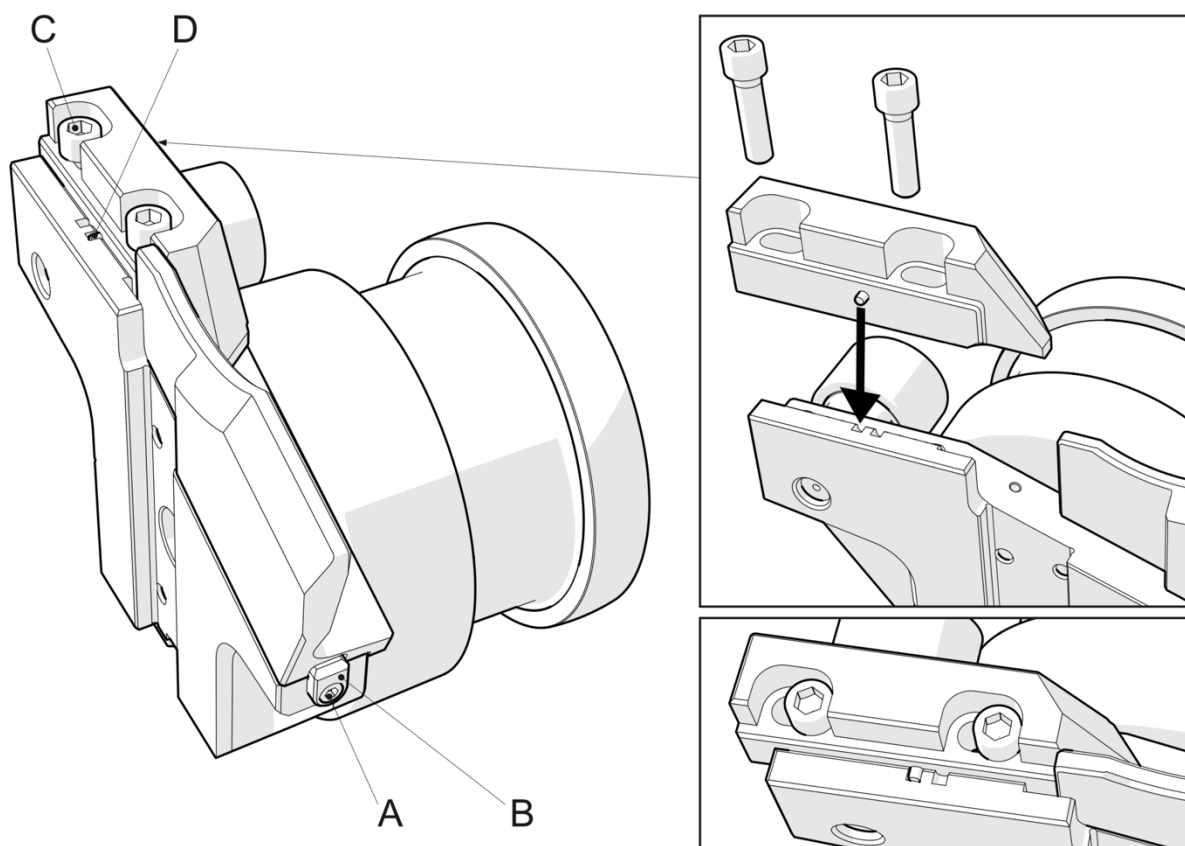
Stroj UZ29 disponuje možností nastavení vstupního pravítka ve dvou polohách. Změna polohy je závislá na velikosti obrobku a typu obráběného materiálu.

Obecně platí, že pokud budete stroj používat v mezních hodnotách maximálního výkonu (3. a 4. tříska), je nutné nastavit pozici pravítka dále od řezného nástroje. V případě použití UZ29 pouze pro menší úkoly (1. a 2. tříska), doporučujeme první polohu pravítka. Tedy polohu pravítka blíže k řeznému nástroji. V praxi je však často zapotřebí, přizpůsobit polohu individuálně aktuálním okolnostem.

Pro změnu polohy pravítka postupujte následujícím způsobem:

- Povolte šrouby vstupního pravítka (poz C obr. 5.3.9.)
- Nastavte pravítko do příslušné polohy tak, že čep (poz D obr. 5.3.9.) musí zapadnout do drážky v tělese sestavy opěrného válce (obr. 5.3.9.).
- Opět řádně utáhněte šrouby vstupního pravítka (poz C obr. 5.3.9.)

Obr. 5.3.9.



## 5.4. Obrábění



**Důležité:**

**Činnosti popisované v této kapitole se musí provádět výhradně až po seřízení podle předchozích kapitol.**

Pokud jsou obrobky malých rozměrů, stroj se používá jako stacionární tak, jak bylo uvedeno výše v kapitole 5.1. V tomto případě se obrobky během opracování pohybují a stroj stojí (obr. 5.4.1).

Po seřízení a zapnutí stroje zatlačte obrobek do všech dorazů směrem zprava doleva tak, aby ho řezný nástroj zachytil.



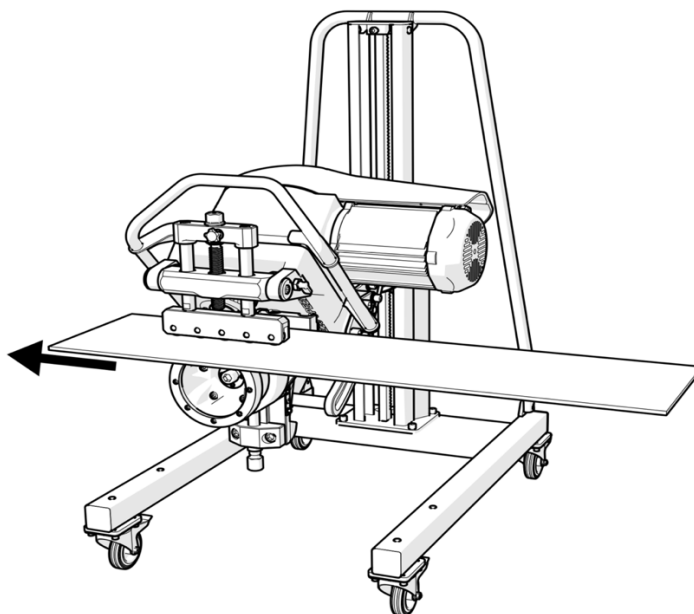
**Důležité:** Když obrobek vychází ze stroje, chraňte ho před pádem na zem tak, že ho oběma rukama přidržíte a budete tláčit směrem k zadní části stroje, abyste zabránili jeho stočení směrem dopředu.



**POZOR na směr otáčení nástroje.**

**Správný smysl otáčení nástroje je pouze ve směru hodinových ručiček.**

Obr. 5.4.1.



Pokud zamýšlíte řezat úkos na velkých a těžkých obrocích, je nutno obrobky umístit a pevně upnout v minimální výšce 500 mm nad podlahou. Přesah plechu přes hranu podpěr nebo pracovního stolu musí být minimálně 150 mm.

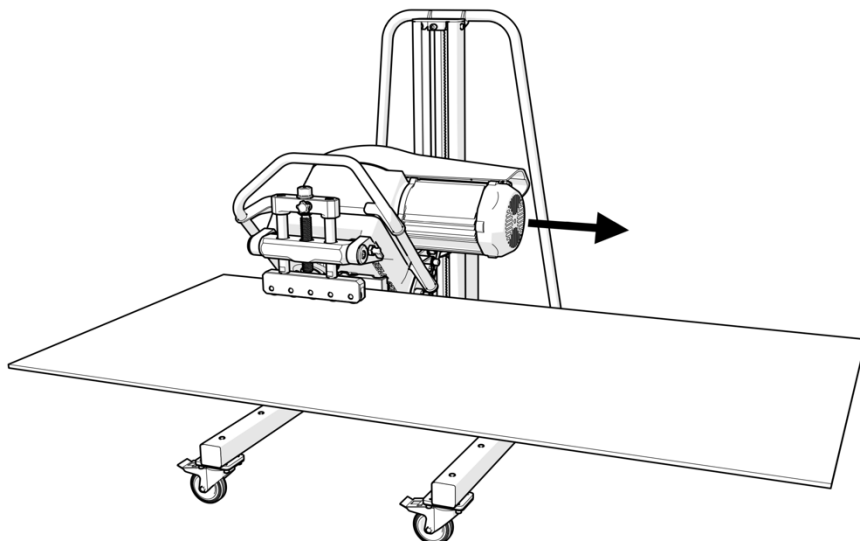
Stroj nastavte zvedacím mechanismem do výšky obrobku a umístěte na pravý konec obrobku (obr. 5.4.2).

V případě provádění oboustranného úkosu, musí být stroj pro spodní úkos, otočený vzhůru nohama a na opačném konci samotného obrobku (obr. 5.4.4).

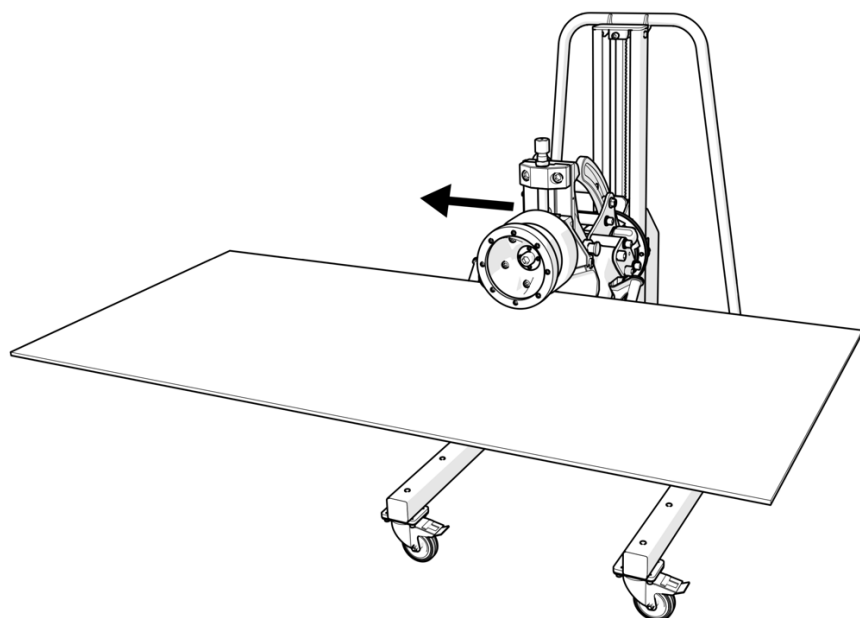


**Důležité:** Správná výška a poloha stroje vůči obrobku je taková, při které obrobek plně přiléhá na opěrný válec a vstupní pravítko.

Obr. 5.4.2.



Obr. 5.4.4.



**⚠ Pozor:**

Stroj se při práci na obrobku pohybuje automaticky. Obsluha však musí být práci přítomna a připravena obráběcí proces kdykoli ukončit stiskem červeného STOP tlačítka (poz B obr. 2.4.1)

Při provádění výše popisovaných operací noste pracovní obuv a ochranné brýle.

**● Důležité:**

Při prvním použití jakéhokoli úhlového KITu / ramena je nutné provést jeho kalibraci. Doporučujeme provést test úkosu na vhodném vzorku. Nastavte menší velikost úkosu. Proveďte obrobení dle výše uvedených kapitol a porovnejte hodnoty A a C (Obr 5.3.6) s výsledkem obrobení na vzorku. Pokud se hodnoty rozcházejí, upravte polohu stupnice C (obr. 5.3.4.) dle skutečného obrobení na testovaném vzorku.

## Nastavení a použití 3D manipulátoru

UZ29 je vybaven poslední generací 3D manipulátoru, který slouží jak k bezproblémové manipulaci UZ29 v rámci pracoviště tak i k přesnému nastavení vhodné pracovní pozice. Unikátní technologie tkz. 3D adaptability dovoluje UZ29 přizpůsobit svoji aktuální pracovní pozici bezprostředně situaci na pracovišti a případným nerovnostem obrobku nebo podlahy pracoviště. Speciální otoč 3D manipulátoru umožňuje otočit UZ29 hlavou dolů a obrábět oboustranný úkos.

### Popis 3D Manipulátoru a jeho funkcí viz obr. 5.4.5.

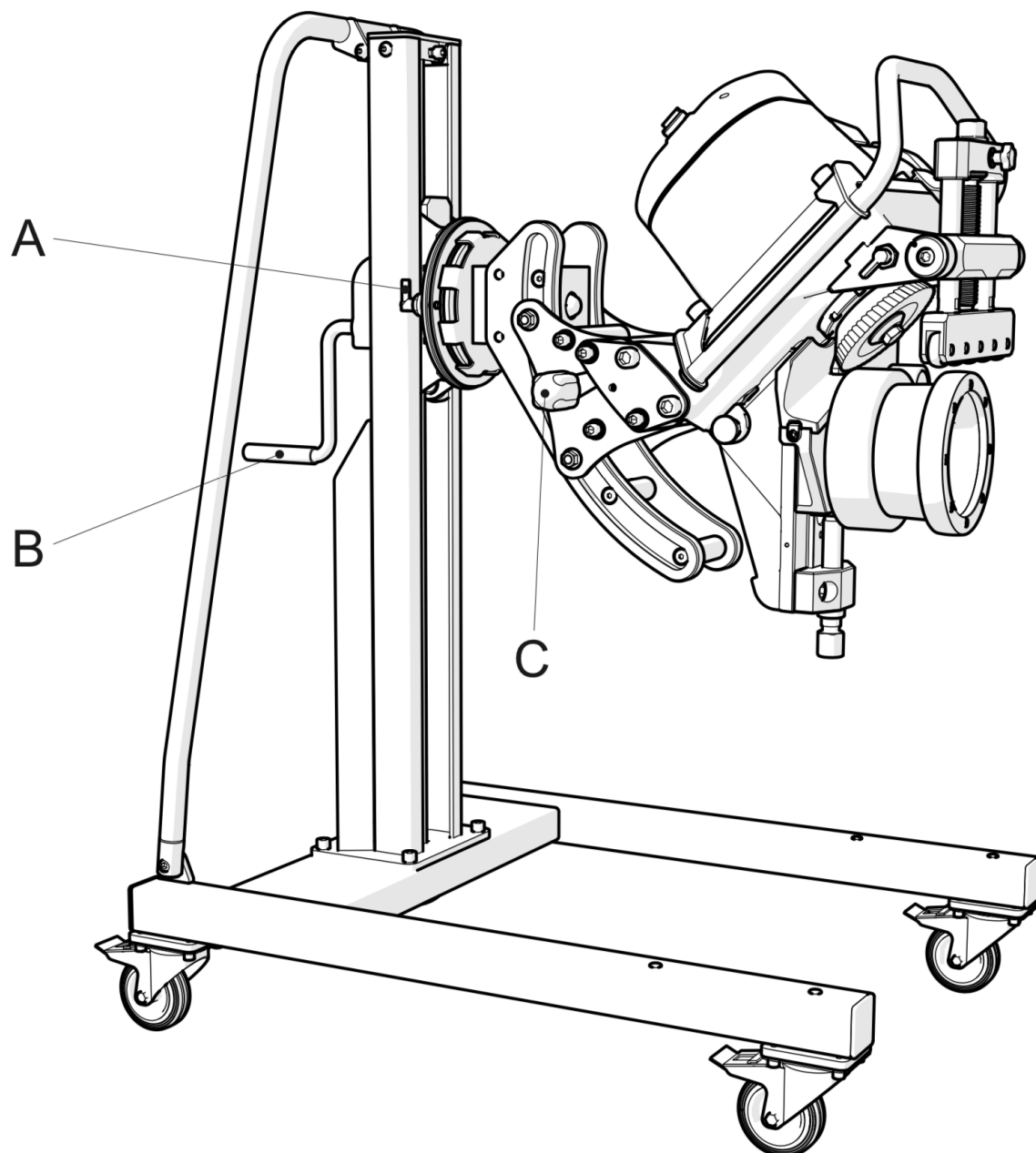
- |   |                                  |  |
|---|----------------------------------|--|
| A | Zámek otoče UZ29                 | Po odjištění dovoluje otočit celou jednotku UZ29 kolem své osy hlavu dolů a vytvářet oboustranný úkos. Zámek je vhodné odemknout i v případě, že stroj pracuje s deformovaným materiálem nebo v průběhu procesu úkosování pojíždí po nezpevněném nebo nerovném povrchu.  |
| B | Klika zdvihového mechanismu UZ29 | Zdvihový mechanismus umožňuje nastavit pracovní výšku celé jednotky UZ29 dle výšky obrobku. V případě, že stroj pracuje s deformovaným materiálem nebo v průběhu procesu úkosování pojíždí po nezpevněném nebo nerovném povrchu, je vhodné, ve chvíli, kdy je stroj již v záběru, nastavit zdvihový mechanismus do nižší úrovně. V tom případě stroj zůstává viset na materiálu a má prostor pro autonivelaci. |
| C | Zámek nastavení náklonu UZ29     | Po odjištění dovoluje změnit náklon celé jednotky UZ29 a přizpůsobit náklon aktuální poloze obrobku. Zámek je vhodné odemknout i v případě, že stroj pracuje s deformovaným materiálem nebo v průběhu procesu úkosování pojíždí po nezpevněném nebo nerovném povrchu.  |



#### **Důležité:**

**V případě obrábění oboustranného úkosu, tzn v případě použití stroje hlavou dolů, je nutné průběžně stroj čistit a zabránit tak šponám a ocelovému prachu, hromadit se v okolí pracovního nástroje a vyústění hlavního hřídele. V opačném případě hrozí poškození gumového těsnícího kroužku v místě vyústění hlavního hřídele, vniknutí nečistot do prostoru vřeteníku a poškození ložisek a dalších komponentů. Čistění doporučujeme provádět dle potřeby v průběhu obrábění. Nejlépe tlakovým vzduchem nebo vhodným smetáčkem na delší rukojeti.**





## ÚDRŽBA A SEŘIZOVÁNÍ

### 6.1 Doporučení

**■ Důležité:**

**Pracovníci údržby musí být kvalifikovaní technici.**

Nikdy nepracujte na pohybuících se částech stroje, a to ani pomocí nástrojů, nebo jiných předmětů.

Je přísně zakázáno odstraňovat bezpečnostní zařízení, modifikovat je, nebo s bezpečnostními zařízeními na stroji manipulovat. Výrobce v případě takového jednání odmítá veškerou odpovědnost za bezpečnost stroje.

Vždy používejte pouze originální náhradní díly (viz kapitola 8. „Náhradní díly“).



**Pozor:**

**Vždy noste pracovní rukavice, když provádíte na stroji údržbu. Operace údržby provádějte pouze na stroji, který je vypnutý a odpojený od přívodu elektrické energie.**

Před každou pracovní směnou a pak podle potřeby během ní vyčistěte nástroj, válce a opěrné pravítko stlačeným vzduchem.



**Pozor:**

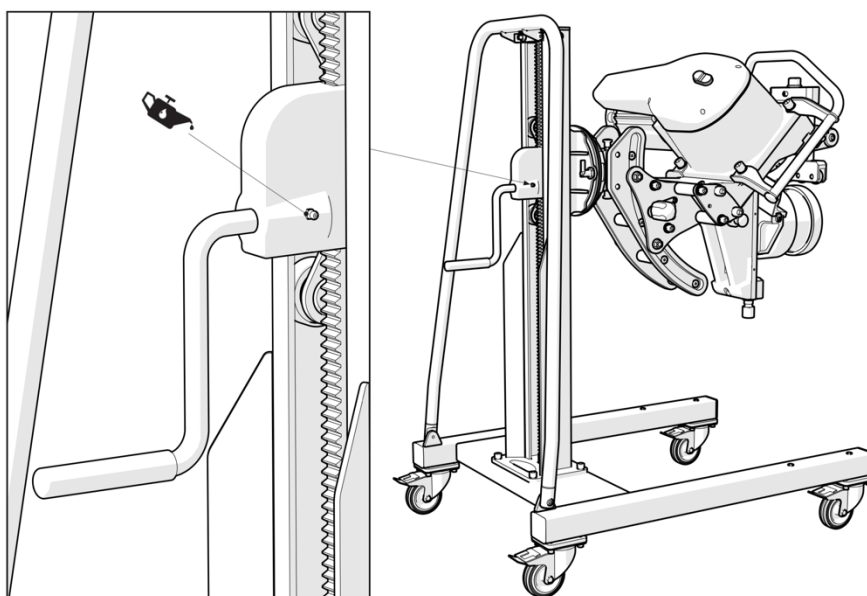
**Při používání stlačeného vzduchu pro účely čištění noste ochranné brýle a nikdy nepoužívejte tlak překračující hodnotu 2 bar.**

Pro seřizovací operace a údržbu používejte se strojem dodávané nářadí pro obsluhu.

## 6.2 Mazání

Pro zajištění správného chodu stroje UZ29 je nutné pravidelně mazat mechanismus 3D manipulátoru. Pro mazání používejte tuk FUCHS Renolit EP2. Mazání je nutné provádět pravidelně minimálně jednou ročně nebo po každých 700 pracovních hodinách stroje.

### 6.2.1.



### 6.3 Výměna řezných nástrojů



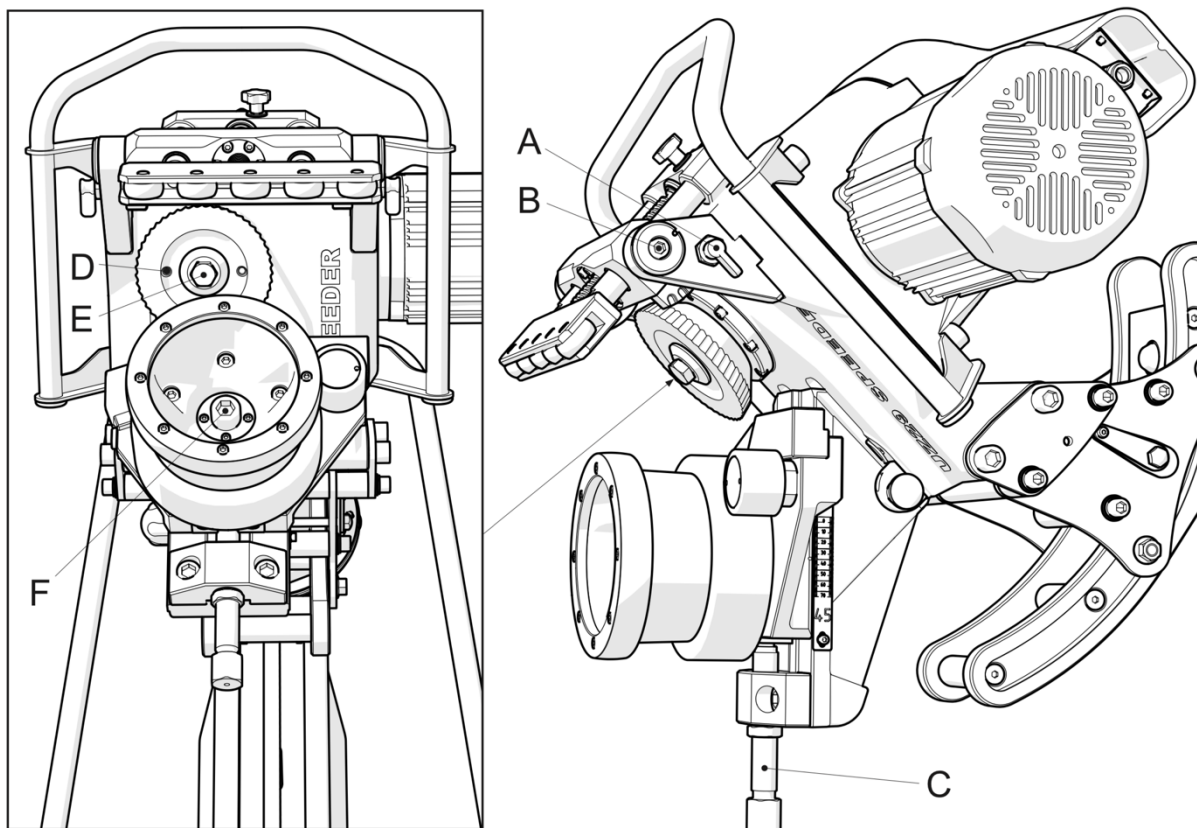
#### Pozor:

Při výměně nástrojů používejte pracovní rukavice a ochranné brýle.

Při výměně nástrojů postupujte tímto způsobem:

- Odklopte horní přidržovač obrobku (obr. 5.3.7.) tak, aby nebránil v přístupu k řeznému nástroji. Provedete to tak, že povolíte šrouby (poz C a D obr. 5.3.7.), uvolníte bajonetové pojistky náklonu přidržovače (poz A a B obr. 5.3.7.) a provedete změnu náklonu přidržovače přitážením, směrem od řezného nástroje tak jak je znázorněno na obr. 6.3.1.
- Povolte centrální šroub opěrného válce (poz F obr. 6.3.1.)
- Otáčením šroubu (poz C obr. 6.3.1.) posuňte sestavu opěrného válce do spodní polohy, tak aby nepřekážel demontáži řezného nástroje.
- Povolte a zcela odšroubujte šroub řezného nástroje (poz E obr. 6.3.1.) a sejměte nástroj z hřídele.
- Pokud nelze nástroj stáhnout z hřídele rukou, použijte vhodný šroub M8 a pomocí připravených závitových otvorů v tělese řezného nástroje, nástroj stáhněte z hřídele.
- Montáž nového řezného nástroje proveďte stejným postupem v obráceném pořadí.

Obr. 6.3.1



## TIP:

- Pro maximální využití nástroje je tento možno brousit. Broušení se provádí na magnetické rovinné brusce, a to z čela nástroje, dokud nedosáhneme ostrosti otláčených, otupených hran.
- Že je nástroj tupý, poznáte pohledem. Hrany nástroje jsou omačkané, zakulacené. To je čas na broušení.
- Pokud budeme s takto otupeným nástrojem pracovat dále, hrozí následné zalomení již otupených zubů hluboko do nástroje. Pak je nutno takto poničený nástroj brousit do té doby, než zalomené zuby zmizí. Tím však samozřejmě ztrácíme mnoho cenných metrů potencionálního úkosu. Příklad na broušení je cca.5 mm.
- Pro správnou funkci stroje je vhodné broušený nástroj vypodkládat o co byl ubroušen. Pro vypodkládání použijte originál podložky 0,5/1/2mm. nebo jejich kombinaci. **(set kompenzačních (0,5 / 1 / 2mm) podložek vyžádejte u svého dodavatele obj.č.1976). Tloušťka nového nástroje je 38 mm.** Je důležité si uvědomit, že nástroj je kónický. Takže i při správném vypodkládání nástroje nebude stroj na pokraji životnosti řezného nástroje schopen dosáhnout maximálního možného úkosu (přepona 29mm). Tato skutečnost se projeví také na dílkové stupnici nastavení spodních válců (obr. 5.3.4.), a tato stupnice nemusí souhlasit s vytvořeným úkosem.

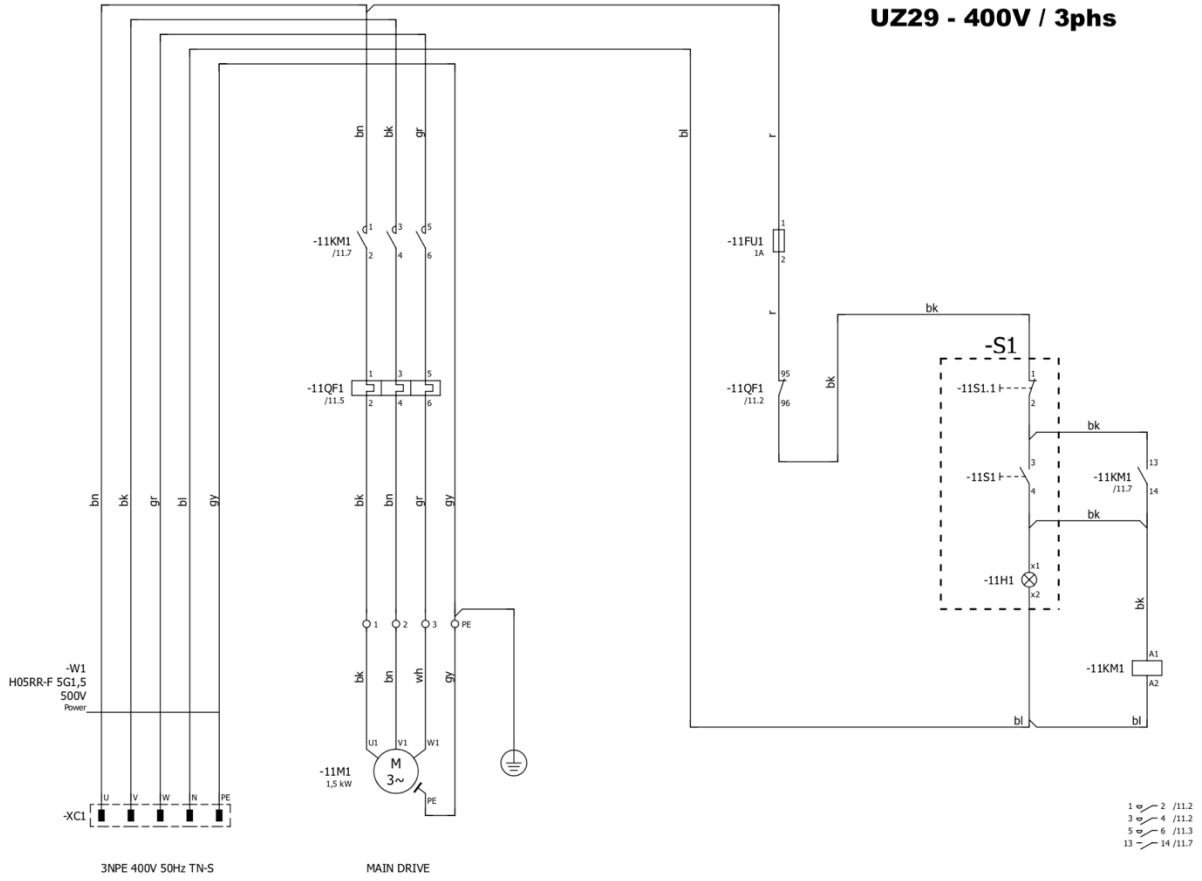
## DŮLEŽITÉ:

Vypodkládání řezného nástroje nesmí přesáhnout (při součtu s aktuální tl. Frézy) 38 mm. Pokud toto nastane stroj nebude správně fungovat a hrozí zničení nástroje nebo stroje.

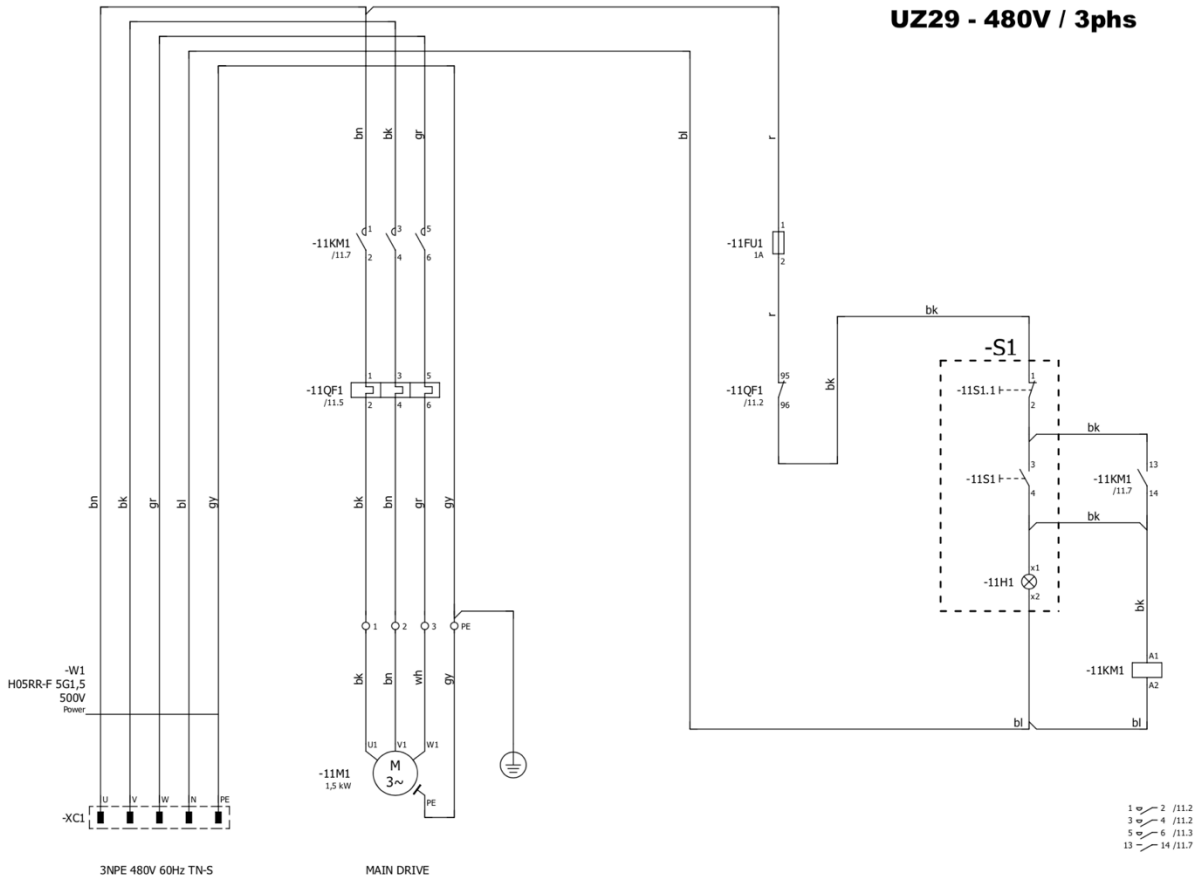
## TECHNICKÁ SCHÉMATA

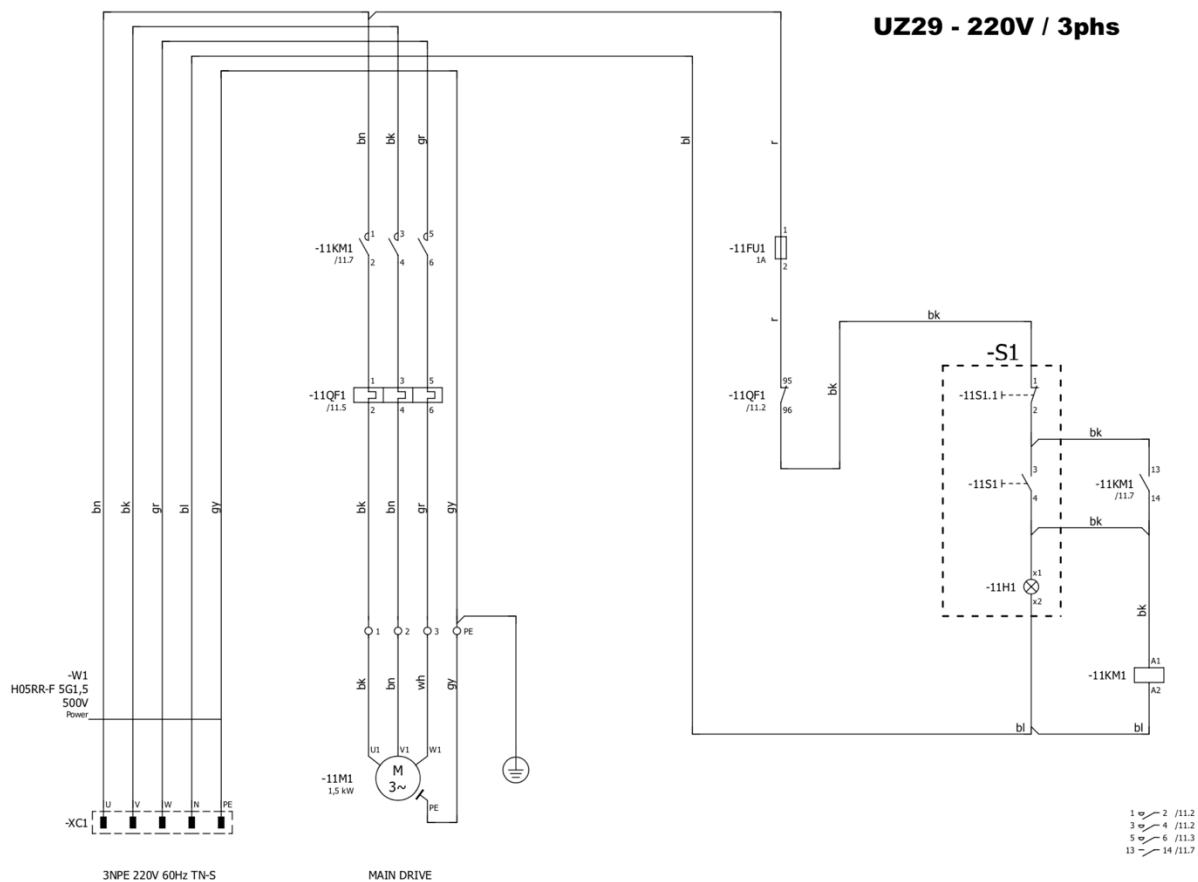
### 7.1. Schéma elektrického zapojení

### UZ29 - 400V / 3phs



### UZ29 - 480V / 3phs





**⚠️ Pozor:** Při provozování stroje v prostorech zvlášť a nebezpečnými vlivy AD a více, je nutno provést zvýšenou ochranu stroje před úrazem elektrickým proudem!

Při poruchách je třeba elektrickou energii okamžitě vypnout. Práce ne elektrickém zařízení stroje smí provádět pouze elektro odborník, nebo jemu podřízené osoby na které tento odborník dohlíží, aby tyto práce byly provedeny dle platných předpisů.

**⚠️ Pozor:**

Žádný z dílů, na kterých se provádí údržba a opravy nesmí být pod napětím. Tyto odpojené díly se musí zkontrolovat dvoupólovým, měřicím přístrojem, že nejsou pod napětím, pak tyto díly uzemnit a vedlejší díly, které jsou pod napětím izolovat!

Vypnutí napětí provést hlavním vypínačem v poloze „0“ a odpojením stroje od napětí.

Elektrické vybavení rozvaděče je nutno pravidelně kontrolovat, popřípadě přezkoušet. Nedostatky, volné spoje, ohořelé kabely se musí okamžitě vyměnit.

## NÁHRADNÍ DÍLY

### 8.1 Jak objednávat náhradní díly

Objednávky náhradních dílů musí obsahovat tyto informace:

- typ stroje;
- sériové číslo;
- popis požadovaného dílu a jeho číslo
- množství.

### 8.2. Díly, nejčastěji podléhající opotřebení:

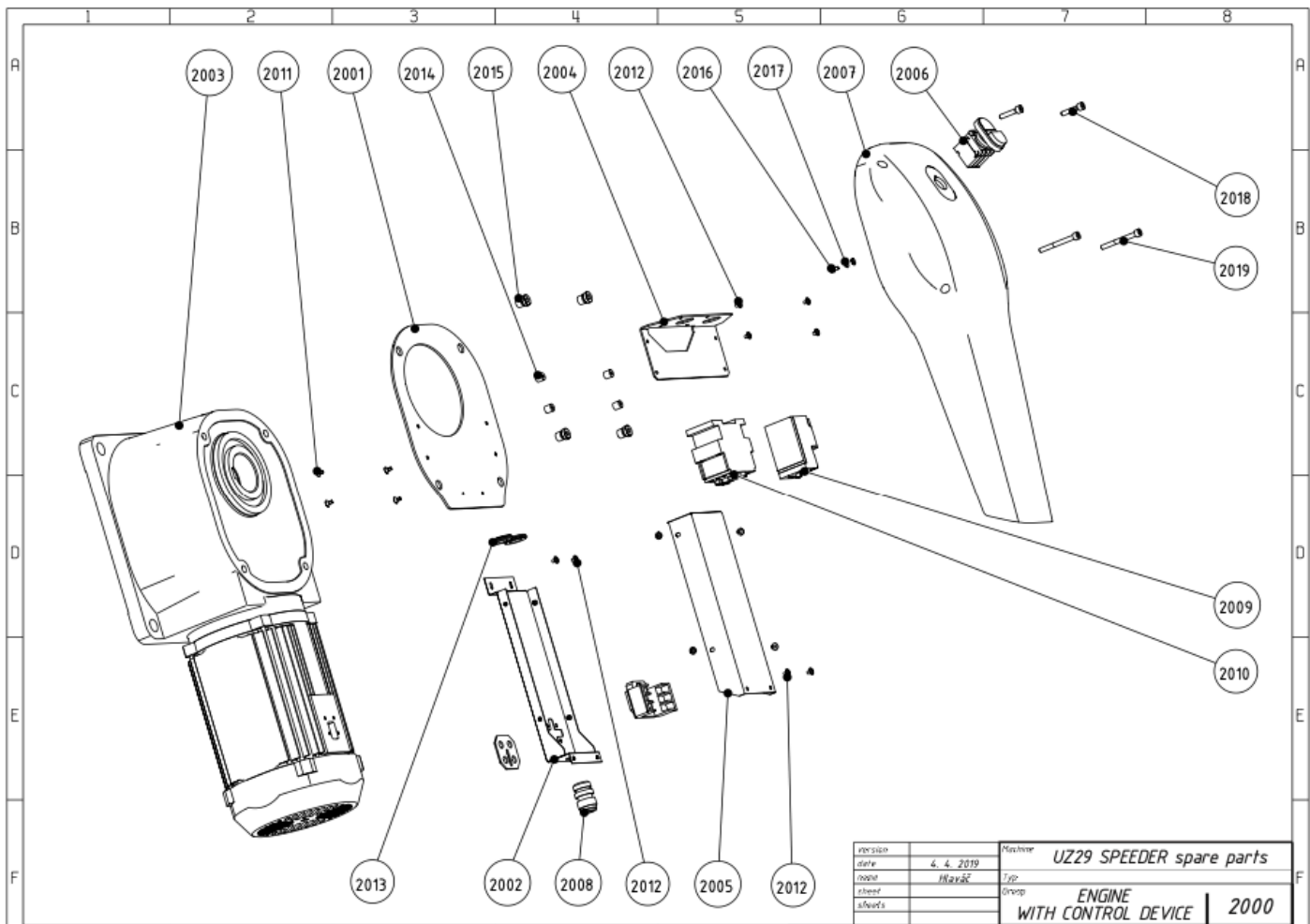
- řezný nástroj (lze brousit) obj.č. 1970 nebo 1971
- Opěrná lišta obj.č. 1962.4004
- Odpadní kanál 1962.4003
- Sekundární opěrný válec 1962.4006



#### **TIP:**

Opěrná lišta 1962.4004 a odpadní kanál 1962.4003 viz seznam náhradních dílů, zavádí materiál do nástroje. Veškerý úkosovaný materiál se otírá o tyto díly. Je nutné si uvědomit, že lišta a kanál budou časem opotřebovány.

Pokud toto nastane, je nutné lištu vyměnit. V opačném případě hrozí poškození stroje nebo zničení nástroje.

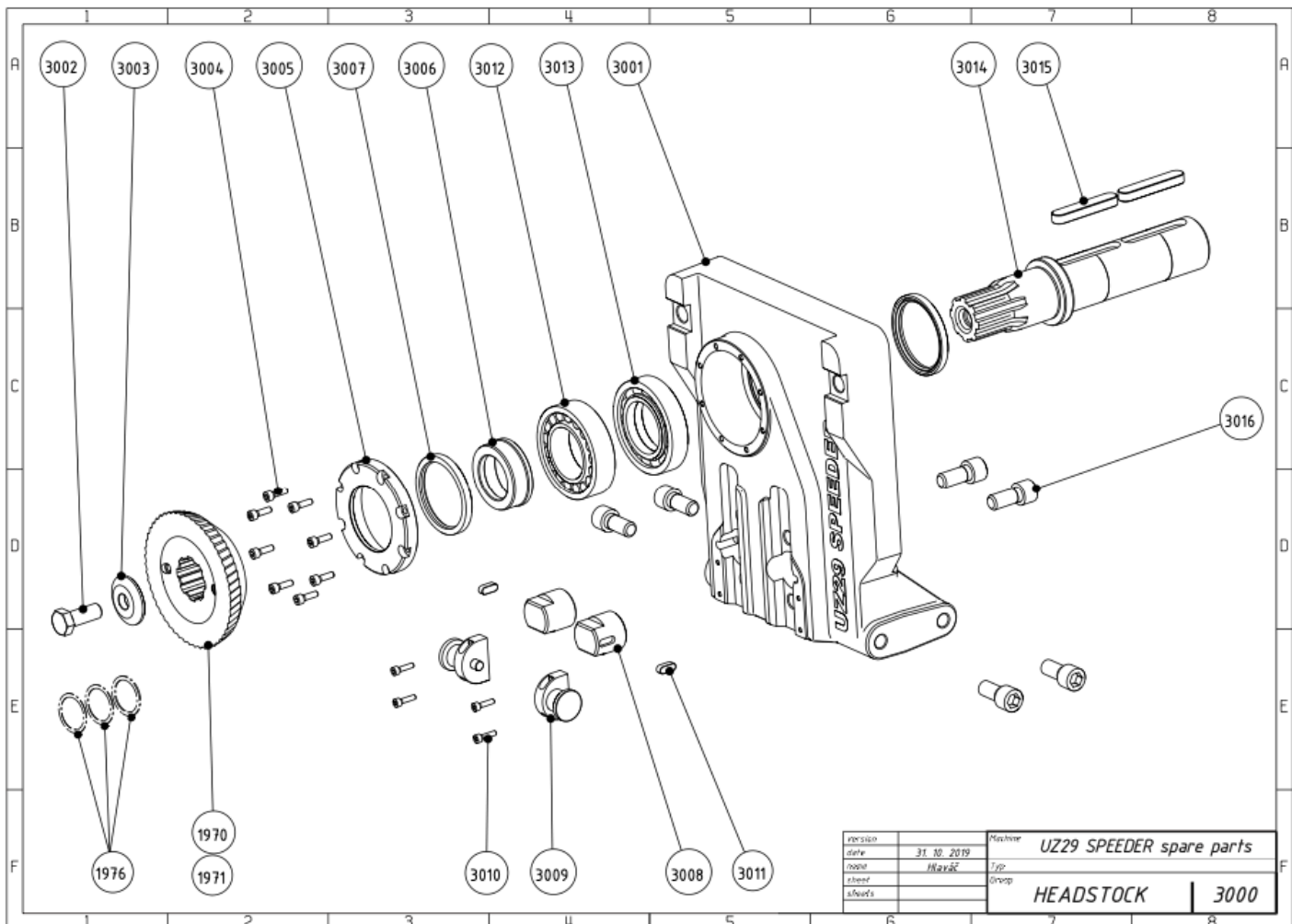


## UZ29 SPEEDER SPARE PARTS

drawing no. 2000 Engine with Control Device

Number	Fig	Part name	Note	Pcs
1962.2001	2001	sheet metal		1
1962.2002	2002	sheet metal holder		1
1962.2003A	2003A	engine	400V/50Hz	1
1962.2003B	2003B	engine	480V/60Hz	1
1962.2003C	2003C	engine	3x220V/60Hz	1
1962.2004	2004	sheet metal holder		1
1962.2005	2005	sheet metal cover		1
1962.2006A	2006A	switch	400V/50Hz	1
1962.2006B	2006B	switch	480V/60Hz	1
1962.2006C	2006C	switch	3x220V/60Hz	1
1962.2007	2007	cover		1
1962.2008	2008	cable grommet		1
1962.2009A	2009A	thermal protection	400V/50Hz	1
1962.2009B	2009B	thermal protection	480V/60Hz	1
1962.2009C	2009C	thermal protection	3x220V/60Hz	1
1962.2010A	2010A	contactor	400V/50Hz	1
1962.2010B	2010B	contactor	480V/60Hz	1
1962.2010C	2010C	contactor	3x220V/60Hz	1
1962.2011	2011	screw		4
1962.2012	2012	screw		12
1962.2013	2013	cable grommet		2
1962.2014	2014	rubber silent block		4
1962.2015	2015	special screw		4
1962.2016	2016	screw		1
1962.2017	2017	washer		2
1962.2018	2018	screw		2
1962.2019	2019	screw		2

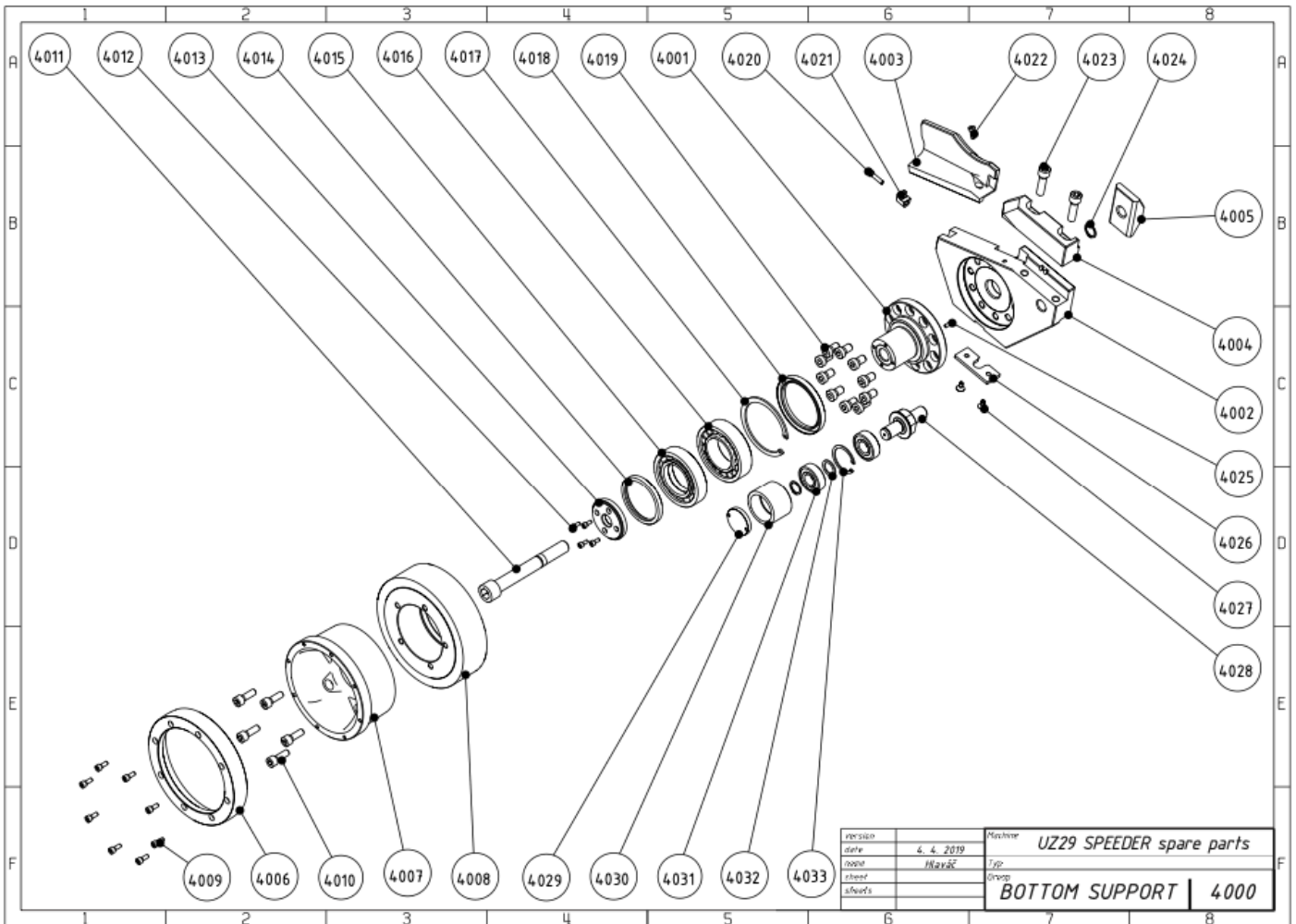




## UZ29 SPEEDER SPARE PARTS

drawing no. 3000 Headstock

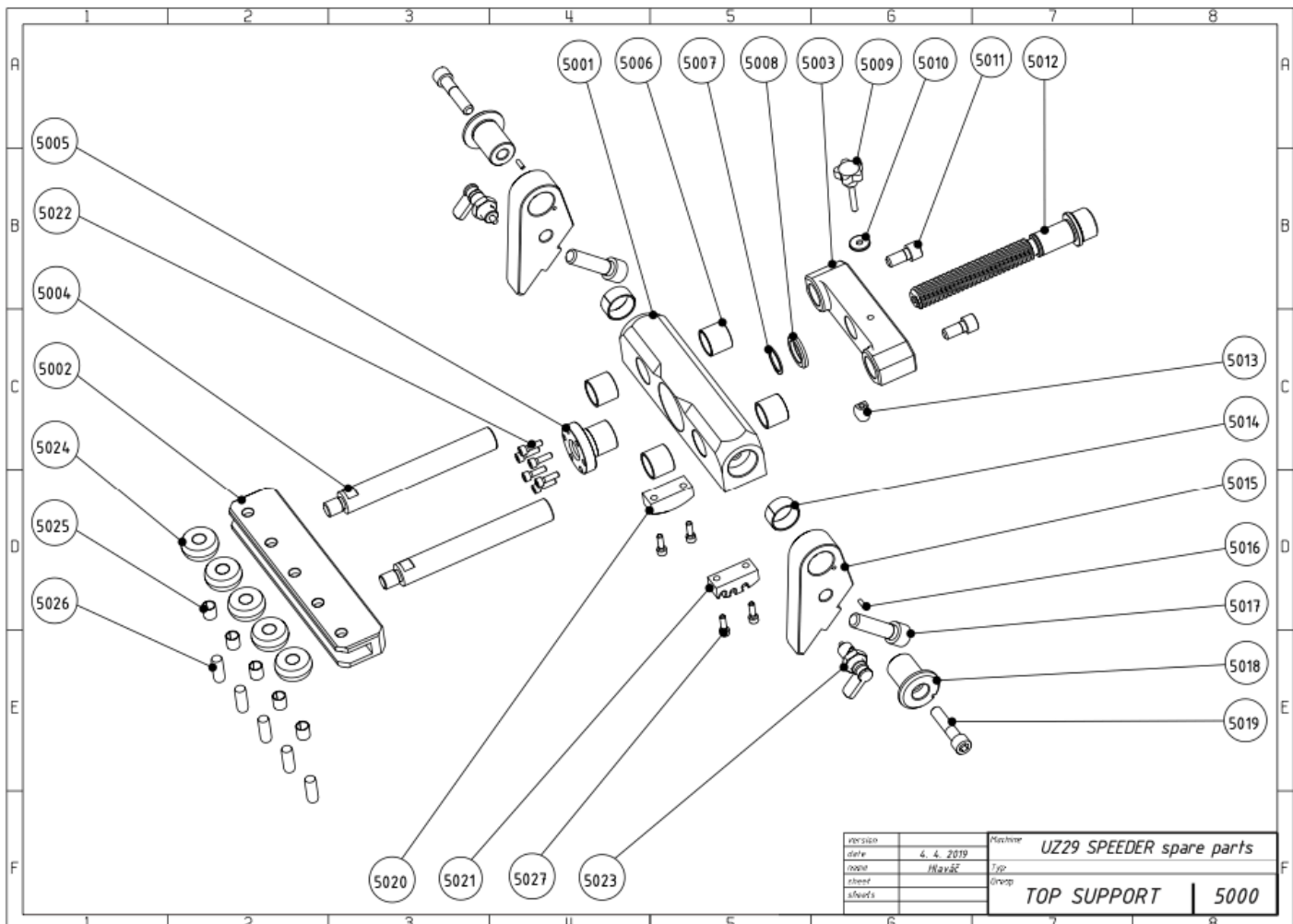
Number	Fig	Part name	Note	Pcs
1970	1970	ECO tool		1
1971	1971	PVD tool		1
1976	1976	washer kit		1
1962.3001	3001	spindle body		1
1962.3002	3002	screw		1
1962.3003	3003	washer		1
1962.3004	3004	screw		8
1962.3005	3005	ring		1
1962.3006	3006	ring		1
1962.3007	3007	shaft seal		2
1962.3008	3008	peg		2
1962.3009	3009	spring piston		2
1962.3010	3010	screw		4
1962.3011	3011	key		2
1962.3012	3012	roller bearing		1
1962.3013	3013	ball bearing		1
1962.3014	3014	shaft		1
1962.3015	3015	key		2
1962.3016	3016	screw		6



## UZ29 SPEEDER SPARE PARTS

drawing no. 4000 Bottom Support

Number	Fig	Part name	Pcs	Number	Fig	Part name	Pcs
1962.4001	4001	body	1	1962.4031	4031	ball bearing	2
1962.4002	4002	support body	1	1962.4032	4032	ring	1
1962.4003	4003	chip breaker	1	1962.4033	4033	lock ring	1
1962.4004	4004	ruler	1				
1962.4005	4005	nut	1				
1962.4006	4006	roller thread	1				
1962.4007	4007	roller body	1				
1962.4008	4008	pulley	1				
1962.4009	4009	screw	8				
1962.4010	4010	screw	5				
1962.4011	4011	screw	1				
1962.4012	4012	screw	4				
1962.4013	4013	ring	1				
1962.4014	4014	seal	1				
1962.4015	4015	ball bearing	1				
1962.4016	4016	roller bearing	1				
1962.4017	4017	lock ring	1				
1962.4018	4018	seal	1				
1962.4019	4019	screw	10				
1962.4020	4020	screw	1				
1962.4021	4021	clamp	1				
1962.4022	4022	screw	1				
1962.4023	4023	screw	2				
1962.4024	4024	lock ring	2				
1962.4025	4025	pin	1				
1962.4026	4026	sheet metal	1				
1962.4027	4027	screw	2				
1962.4028	4028	shaft	1				
1962.4029	4029	cap	1				
1962.4030	4030	roller	1				

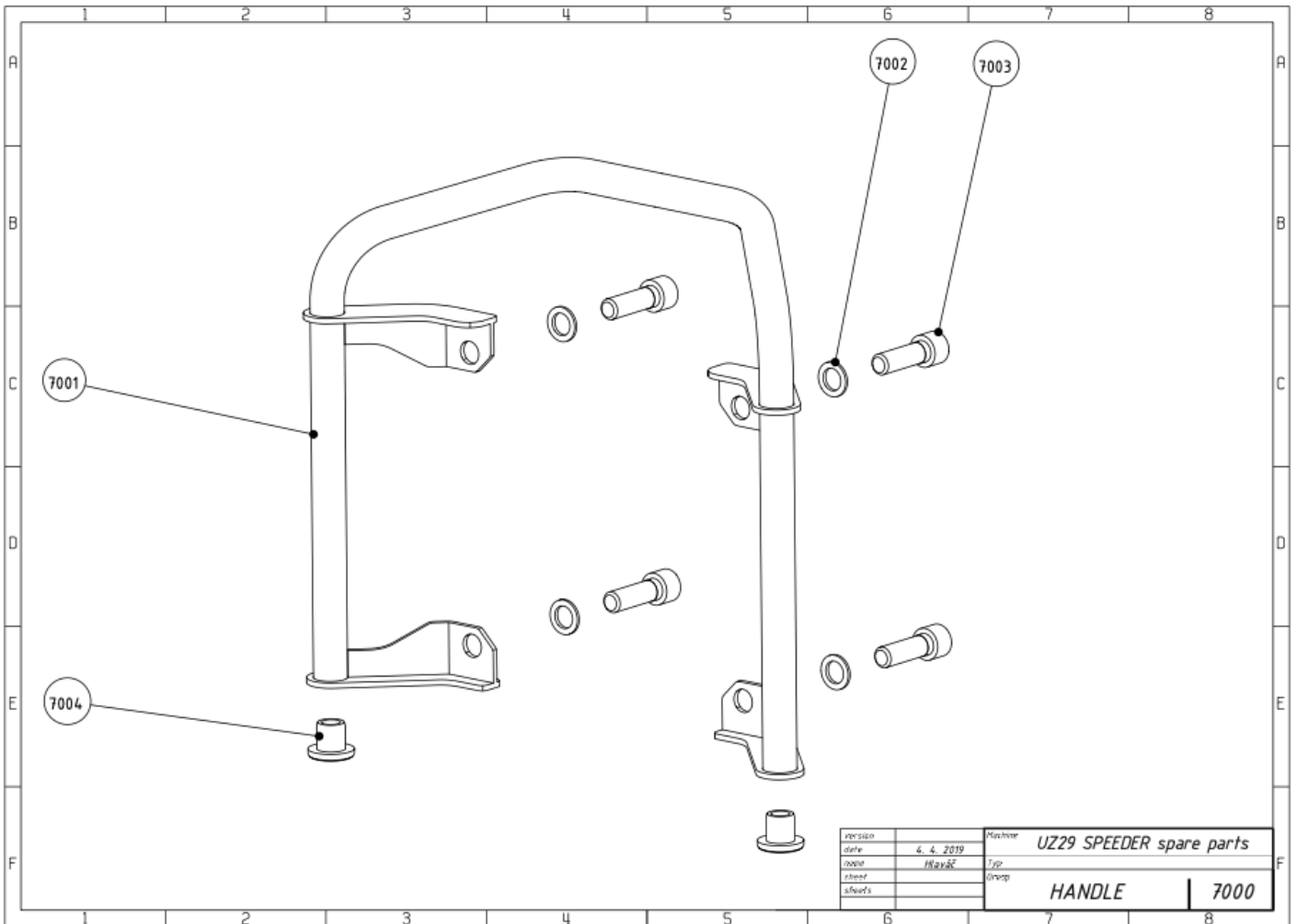


## UZ29 SPEEDER SPARE PARTS

drawing no. 5000 Top Support

Number	Fig	Part name	Note	Pcs
1962.5001	5001	axis		1
1962.5002	5002	body		1
1962.5003	5003	head		1
1962.5004	5004	column		2
1962.5005	5005	nut		1
1962.5006	5006	housing		4
1962.5007	5007	lock ring		1
1962.5008	5008	washer		1
1962.5009	5009	hand wheel		1
1962.5010	5010	washer		1
1962.5011	5011	screw		2
1962.5012	5012	screw		1
1962.5013	5013	wedge		1
1962.5014	5014	housing		2
1962.5015	5015	console		2
1962.5016	5016	pin		2
1962.5017	5017	screw		2
1962.5018	5018	peg		2
1962.5019	5019	screw		2
1962.5020	5020	lock		1
1962.5021	5021	lock		1
1962.5022	5022	screw		6
1962.5023	5023	indexing plunger		2
1962.5024	5024	pulley		5
1962.5025	5025	housing		5
1962.5026	5026	pin		5
1962.5027	5027	screw		4



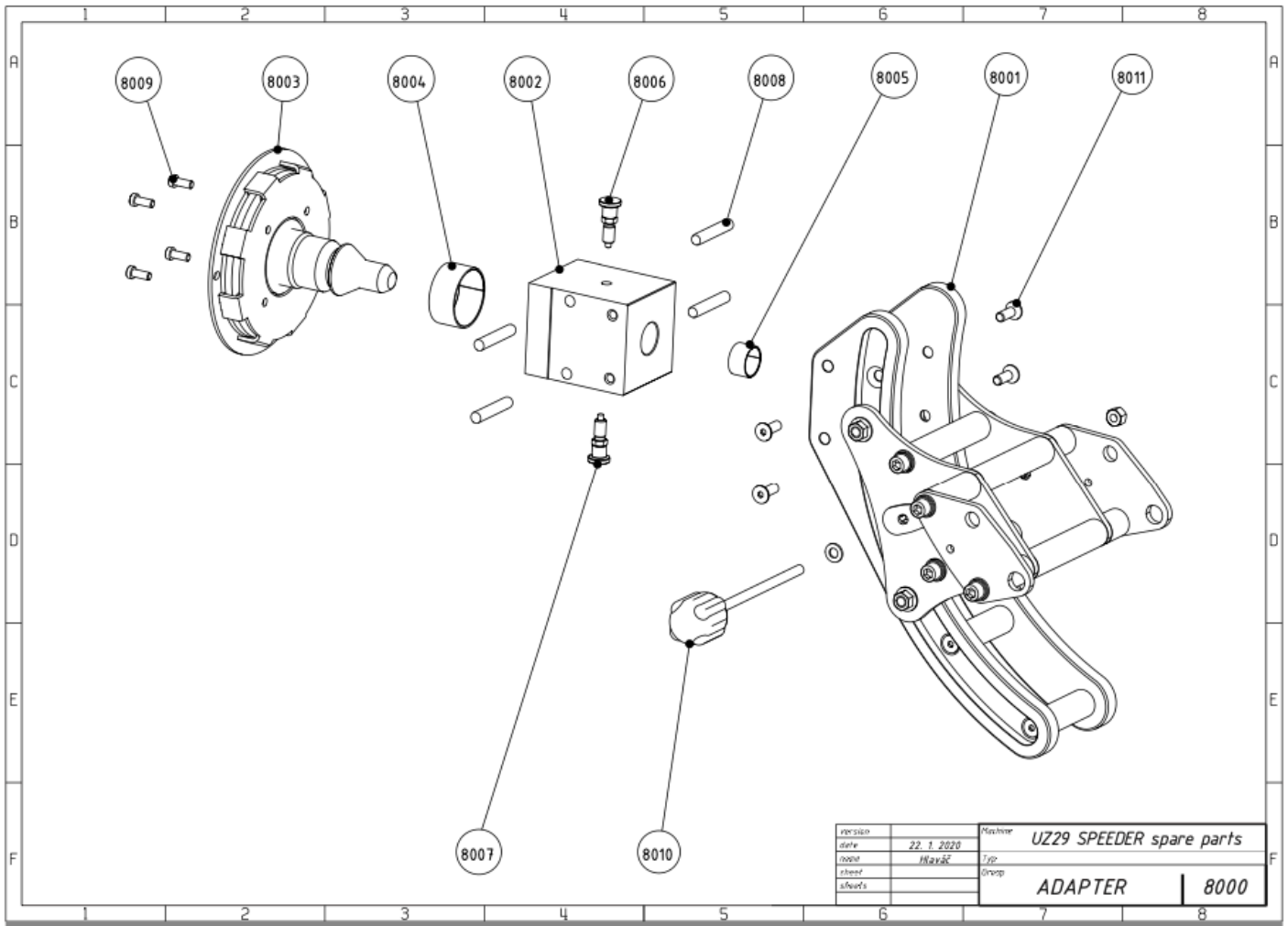


version		Machine	UZ29 SPEEDER spare parts	
date	4. 4. 2019	Typ		
name	Handle	Group		
sheet				
sheet's				
			<b>HANDLE</b>	<b>7000</b>

## UZ29 SPEEDER SPARE PARTS

drawing no. 7000 Handle

Number	Fig	Part name	Note	Pcs
1962.7001	7001	handrail		1
1962.7002	7002	washer		4
1962.7003	7003	screw		4
1962.7004	7004	plug		2



# UZ29 SPEEDER SPARE PARTS

drawing no. 8000 Adapter

Number	Fig	Part name	Note	Pcs
1962.8001	8001	adapter body		1
1962.8002	8002	block		1
1962.8003	8003	pivot		1
1962.8004	8004	plain bearing		1
1962.8005	8005	plain bearing		1
1962.8006	8006	spring piston		1
1962.8007	8007	spring piston		1
1962.8008	8008	pin		4
1962.8009	8009	screw		4
1962.8010	8010	screw w/ washer and nut		1
1962.8011	8011	screw		4

Výtisk této příručky se dodává s každým strojem UZ18 Hardworker.

Všechna práva vyhrazena.

Žádná část této publikace nesmí být reprodukována bez předchozího souhlasu uděleného společností N.KO

**Adresa výrobce a distributora:**

***N.KO spol. s r.o.***

***Táborská 398/22***

***293 01 Mladá Boleslav***

***tel: +420 326 772 001 fax: +420 326 774 279***

***email:nko@nko.cz***