

B-Dock

Kompatibel mit B10 Electra und B15 Electra



B-Dock zu bearbeiten
von unregelmäßig
geformten Werkstücken

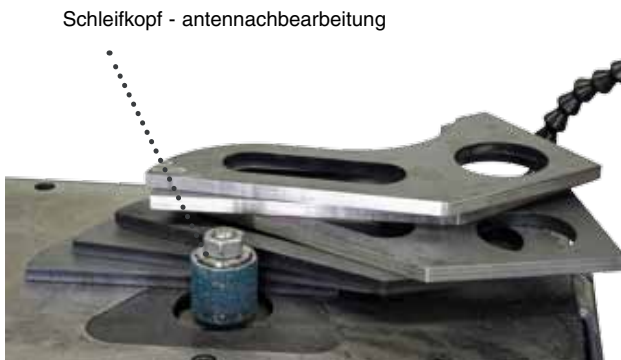
Verstellbares Schutzglas

Verschleißfeste Oberfläche

Verstellbarer Arbeitstisch

Art. Nr. 25350

B-Dock nicht inkl. Anfasmaschine

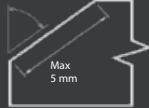


Schleifkopf - antennachbearbeitung



Arbeitsfläche in Vertikaler
Position für Rohrbearbeitung

Rohranfasvorrichtung

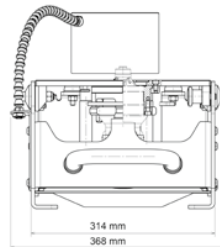
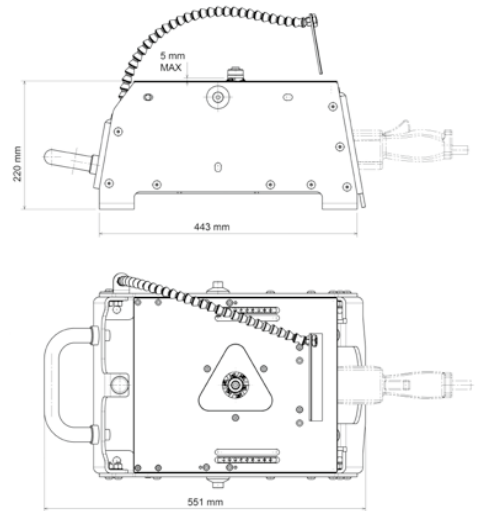


Dockstation B-Dock ermöglicht den stationären Einsatz der B-Line Maschine (B10, B15 Electra). Es ist für das Anfasen kleiner Werkstücke konzipiert, die auf die übliche Weise schwer oder unmöglich zu spannen wären. Das System behält alle Vorteile der handgeführten B-Line Maschinen (B10, B15 Electra). Das B-dock-System ermöglicht das Anfasen von unregelmäßigen Formen, geraden Werkstücken und Bohrungen. Mit dem Radiusfräskopf sind auch gerundete Kanten möglich. Spezielle Führungsaufsätze und eine einfache, vertikale Arbeitstischverstellung ermöglichen das Anfasen von Rohren.

- Mit dem Kauf des Sets B-Dock + B10 oder B15 Electra erhalten Sie ein universelles Anfasssystem.
- Kipptisch zum einfachen Anbringen der Modellreihe B10, B15 Electra
- Vertikale Position des Tisches für bequeme Rohrendenbearbeitung
- Lineal- und Rohrführungsaufsätze im Preis enthalten
- Verstellbarer Sichtschutz erhöht die Arbeitssicherheit
- Robustes Design für präzises Anfasen und Langlebigkeit des B-Docks.
- Verschleißfeste "Hardox" Arbeitsfläche
- Leichtes System ist einfach zu transportieren
- Kann mit B15 Electra oder B 10 Electra Maschinen verwendet werden

Technische Daten:

Fasenwinkel: siehe vorherige Seite (Technische Daten für B10, B15 Electra)
 Fasenbreite: 0 – 5 mm
 Rundungsradius: siehe vorherige Seite (Technische Daten für B10, B15 Electra)
 Motor: siehe vorherige Seite (Technische Daten für B10, B15 Electra)
 Drehzahl: siehe vorherige Seite (Technische Daten für B10, B15 Electra)
 Vorschub: Handgeführt
 Gewicht: 28 kg
 Maße: 443 x 368 x 220 mm



Im Preis inbegriffen:

Dockstation B-dock (ohne Anfasmaschine)
 Werkzeug
 Verpackt in einem Karton
 Benutzerhandbuch

Modellbezeichnung:

Tischsystem B-Dock (ohne Maschine)	Art. Nr. 25350
------------------------------------	--------------------------

Zubehör:

Die Dreieckige Wendeschneidplatte mit Fixierloch für den Radius Fräskopf	Art. Nr. 25350RT
Filz-Scheibe für B10 Electra (Schutz-Filzscheibe, Weitere Informationen in der Bedienungsanleitung)	25315

Kostengünstige Sets, siehe Seite 20-21



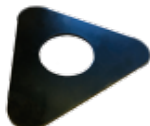
Vorrichtung für Rohrbearbeitung



Vorrichtung für gerade Werkstücke



Filz-Scheibe für B10 Electra



Die Dreieckige Wendeschneidplatte

