

Kantenanfasmaschine mit verstellbarem Winkel und automatischem Vorschub

NKO MACHINES

UZ 15 Rapid



Bedienungs- und Wartungsanleitung



Inhalt

1 Allgemeine Informationen

Einleitung	3
Prüfungen	3
Garantie	3
Identifikationsdaten	4
Referenznormen	5

2 Sicherheit

Sicherheitsanweisungen	6
Sicherheitsaufkleber	7
Qualifikation und Schutz des Bedienungspersonals	7
Sicherheitseinrichtungen	8
Restrisiken	9

3 Technische Spezifikation

Beschreibung der Maschine	9
Technische Daten	10
Geräuschpegel	10
Bedingungen der Arbeitsumgebung	11

4 Installation

Transport und Heben	11
Aufstellung und Anschluss	13
Kontrollen vor der Inbetriebnahme	13
Entsorgung und Verschrottung	14

5 Inbetriebnahme

Richtiger Gebrauch	14
Beschreibung der Bedienelemente	15
Voreinstellungen	15
Fasenschneiden	20

6 Wartung und Einstellung

Empfehlungen	24
Ölwechsel und -nachfüllung	24
Empfohlene Schmiermittel:	26
Werkzeugwechsel	26

7 Elektronik

Schaltplan	28
------------	----

8 Ersatzteile

Wie werden Ersatzteile bestellt	30
Verschleißteile	30
Zeichnungsschema und Ersatzteilliste	31-41

Allgemeine Informationen

1.1 Einleitung

Vielen Dank, dass Sie eine unserer Maschinen gekauft haben. Wir hoffen, dass diese Maschine Ihre Erwartungen völlig erfüllt.

Dieses Handbuch enthält alle Anweisungen zur Installation, Einstellung, Bedienung und Wartung der Maschine UZ15 Rapid in Übereinstimmung mit den geltenden Sicherheitsnormen.

Die in diesem Handbuch enthaltenen Informationen und Daten können aufgrund weiterer Verbesserungen an den Maschinen geändert werden. Wenn Unstimmigkeiten festgestellt werden, wenden Sie sich bitte an N.KO, um Zweifel zu beseitigen.

Führen Sie niemals Arbeiten an der Maschine durch, bevor Sie das Handbuch gelesen und verstanden haben. Ein Großteil der Arbeitsunfälle wird dadurch verursacht, dass die im Handbuch enthaltenen Anweisungen und Empfehlungen nicht befolgt werden.

Um wichtige Sicherheits- und Betriebshinweise hervorzuheben, werden in diesem Handbuch folgende grafische Symbole verwendet.



Vorsicht:

Wichtige Informationen für die persönliche Sicherheit des Bedieners.



Wichtig:

Diese Anweisung muss beachtet werden, um den ordnungsgemäßen Betrieb der Maschine zu gewährleisten.

1.2 Prüfungen

Die Anfasmaschine wird in unserem Technischen Labor geprüft.

Während dieser Prüfung werden die ordnungsgemäße Funktion des elektrischen Systems und die korrekte Anfasfunktion für Bleche und Profile unterschiedlicher Arten und Größen geprüft.

1.3 Garantie

Für das Anfassystem UZ15 Rapid haftet der Verkäufer für einen Zeitraum von 12 Monaten ab der Warenlieferung für die Material- und Herstellungsfehler.

Für die einwandfreie Funktion der Ware und der verwendeten Materialien wird eine Garantie von 12 Monaten ab Lieferdatum gewährt.

Der Verkäufer verpflichtet sich, alle eventuellen Mängel, die unter die Garantie fallen, kostenlos und unverzüglich zu beseitigen, um dem Käufer ordnungsgemäße Verwendung der

Ware zu sichern. Macht der Käufer ein Recht aus der Mängelhaftung geltend, auf die sich die Garantie nicht bezieht, ist er verpflichtet, dem Verkäufer die damit verbundenen Kosten zu erstatten.

Die Gewährleistungsfrist wird ab dem Tag, an dem der Käufer dem Verkäufer das Vorliegen eines von der Gewährleistung abgedeckten Mangels meldete, wegen dem der Käufer die Ware nicht verwenden kann und seine auf der gewährten Gewährleistung basierenden Rechte aus der Mängelhaftung geltend gemacht hat, unterbrochen, und zwar bis zum Datum dessen Beseitigung durch den Verkäufer.

Die Gewährleistung erstreckt sich nicht auf natürliche und normale Abnutzung der Ware und auf Mängel, die durch unsachgemäße Verwendung der Ware im Widerspruch zu der durchgeführten Schulung und Dokumentation verursacht wurden. Die Gewährleistung gilt ferner nicht für die Mängel, die durch die Überlastung der Ware oder durch unsachgemäße Eingriffe in die Ware oder durch unsachgemäße Reparatur oder Anpassung dieser Ware verursacht wurden. Als unsachgemäße Eingriffe, Reparaturen oder Anpassungen sind Eingriffe, Reparaturen oder Anpassungen zu verstehen, die im Widerspruch zu den durchgeführten Schulungen und Unterlagen oder von einer anderen Person als vom Verkäufer oder von einer vom Verkäufer autorisierten oder genehmigten Person durchgeführt wurden.

Der Käufer ist verpflichtet, Rechte aus der Mängelhaftung aus der geleisteten Gewährleistung unverzüglich nach der Entdeckung des Mangels beim Verkäufer geltend zu machen, spätestens jedoch bis zum Ablauf der Gewährleistungsfrist, andernfalls erlöschen diese Rechte.

Zur Geltendmachung der auf der gewährten Gewährleistung basierenden Rechte ist der gültige Garantieschein vorzulegen, ansonsten können diese Rechte des Käufers nicht anerkannt werden.

Die Haftung des Verkäufers für Mängel, auf die sich die Garantie bezieht, entsteht nicht, sofern diese Mängel nach dem Gefahrenübergang der Warenbeschädigung durch äußere Ereignisse verursacht wurden. Unter äußeren Ereignissen sind hauptsächlich Naturkatastrophen, höhere Gewalt oder Verhalten von Dritten zu verstehen.

N.K.O. betrachtet die Gewährleistung in folgenden Fällen als ungültig:

- Unsachgemäße Verwendung der Maschine;
- Verwendung entgegen den nationalen oder internationalen Standards;
- Unsachgemäße Installation;
- Defekte Stromzufuhr;
- Schwerwiegende Wartungsmängel;
- Unbefugte Änderungen und/oder Eingreifen;
- Verwendung von den für das betreffende Modell nicht originalen oder nicht richtigen Ersatzteilen und Zubehör;
- Vollständige oder teilweise Nichteinhaltung von Anweisungen;
- Außergewöhnliche Ereignisse, Naturkatastrophen oder andere.

1.4 Identifikationsdaten

Die Identifikationsdaten der Anfasmaschine sind auf einem CE-Aluminiumschild, das sich oben auf dem Lagergehäuse befindet, angegeben.

1.5 Referenznormen (CE-Konformitätserklärung)

EG Konformitätserklärung

1. Name des Ausstellers: N.KO spol.s.r.o.
Anschrift des Ausstellers: Tábořská 398/22
Ident.Nr.: 26161109
2. Gegenstand der Erklärung:
Bezeichnung: MOBILE ANFASMASCHINE
Typ: UZ 15
Hersteller: N.KO spol. s r.o.
3. Verwendungszweck: Anfasen von Blechkanten als Vorbereitung für die Schweißarbeiten
4. Der oben beschriebene Gegenstand stimmt mit den Anforderungen der folgenden Dokumente überein
- Richtlinie 2006/42/EC: Sicherheit von Maschinen - Grundlegende Anforderungen
Richtlinie 2004/108/EC: Elektromagnetische Verträglichkeit
EN ISO 12100: Sicherheit von Maschinen - Allgemeine Gestaltungsleitsätze. Risikobeurteilung und Risikominderung
EN ISO 13857: Sicherheit von Maschinen - Sicherheitsabstände gegen das Erreichen von Gefährdungsbereichen mit den oberen und unteren Gliedmaßen.
EN 953: Sicherheit von Maschinen – Trennende Schutzeinrichtungen – Allgemeine Anforderungen
EN 60204-1: Sicherheit von Maschinen - Elektrische Ausrüstung von Maschinen
EN 61000-6-3: Elektromagnetische Verträglichkeit - Fachgrundnormen - Störaussendung für Wohnbereich, Geschäfts- und Gewerbebereiche sowie Kleinbetriebe
5. Angaben zur akkreditierten / benannten Person:
Datum und Ort der Ausstellung: 2.1.2014 Mladá Boleslav
Name und Funktion der berechtigten Person: Milan Ríchnr – Geschäftsführer der Gesellschaft

SICHERHEIT

2.1 Sicherheitsanweisungen



Vorsicht:

Lesen Sie die folgenden Anweisungen sorgfältig durch, um Unfälle von Personen und/oder Sachschäden zu vermeiden.

- Versuchen Sie niemals, mit der Maschine zu arbeiten, bevor Sie sich nicht gründlich mit deren Funktionsweise vertraut haben. Falls Sie nach dem sorgfältigen Durchlesen dieses Handbuchs immer noch Zweifel haben, wenden Sie sich an die Gesellschaft N.KO.
- Stellen Sie sicher, dass alle technischen Mitarbeiter, die die Maschine bedienen und warten, mit allen entsprechenden Sicherheitsempfehlungen vollständig vertraut sind.
- Die Maschine darf nur von Fachpersonal gemäß den Anweisungen in dieser Anleitung transportiert und installiert werden.
- Vor dem Starten der Maschine muss der Bediener sicherstellen, dass alle Sicherheitseinrichtungen funktionsfähig und alle Sicherheitsabdeckungen angebracht sind.
- Verwenden Sie das Gerät niemals für andere als für die in dieser Anleitung angegebenen Zwecke. Bearbeiten Sie niemals andere als die aufgeführten Produkte.
- Wenden Sie sich an die Gesellschaft N.KO, um eine Genehmigung zu erhalten, bevor Sie die Maschine für andere als für die angegebenen Zwecke verwenden.
- Die für die Maschinenversorgung verwendete Spannung erreicht gefährliche Werte: Überprüfen Sie, ob alle Verbindungen richtig hergestellt wurden; ist die Maschine an die Stromquelle angeschlossen, dürfen an der Maschine niemals Wartungsarbeiten durchgeführt oder Ersatzteile gewechselt werden; an den elektrischen Verbindungen dürfen keine Abzweigungen hergestellt werden.
- Defekte Teile dürfen nur durch die vom Hersteller empfohlenen Ersatzteilen ersetzt werden. Niemals durch andere als Originalteile des Herstellers ersetzen.
- Tragen Sie niemals lose Kleidung oder Schmuck, die sich in beweglichen Teilen verfangen können. Es wird empfohlen, Sicherheitskleidung zu tragen: Schuhe mit rutschfesten Sohlen, Gehörschutz und Schutzbrille.



Wichtig:

Treten während der Lebensdauer der Maschine beliebige Mängel auf, die gemäß dieser Anleitung nicht repariert werden können, empfehlen wir, die Gesellschaft N.KO zu kontaktieren, um das Problem so schnell wie möglich zu beheben.

2.2 Sicherheitsaufkleber

Die Kantenanfasmachine ist mit Sicherheitsaufklebern zum Schutz des Bedieners zu versehen.

Bedeutung der Aufkleber:

Dieser Aufkleber ist auf der Schalttafel der Anfasmachine geklebt und zeigt das Vorhandensein von Hochspannung an.



Diesen Aufkleber nicht von der Maschine entfernen!

2.3 Qualifikation und Schutz des Bedienungspersonals

Der Arbeitgeber ist verpflichtet, das Bedienungspersonal über die Sicherheitsnormen zu informieren und darüber hinaus sicherzustellen, dass diese eingehalten werden und der Arbeitsbereich groß genug und gut beleuchtet ist.

Der „Bediener“ ist die Person, die die Maschine installiert, bedient, einstellt, wartet, reinigt und repariert.



Vorsicht:

Vor Arbeitsbeginn muss der Bediener mit den Eigenschaften der Maschine vertraut sein und dieses Handbuch vollständig gelesen haben.



Vorsicht:

Das Bedienpersonal hat folgende Pflichten:

1. Bevor die Maschine gestartet wird, sicherstellen, dass alle Sicherheitsabdeckungen installiert und die Sicherheitsvorrichtungen funktionsfähig sind.
2. Man darf niemals lose Kleidung oder Schmuck tragen, die sich in beweglichen Teilen verfangen können.
3. Man muss die vorgeschriebene Sicherheitskleidung, Schuhe mit rutschfesten Sohlen, Gehörschutz und Schutzbrille tragen.
4. Sicherheitsstandards anwenden und kontrollieren, dass diese stets befolgt werden, im Zweifelsfall dieses Handbuch lesen, bevor jedwede Maßnahmen ergriffen werden.
5. Sich an den Maschinenlieferanten wenden, wenn Fehler, die zu Fehlfunktionen der Maschine führen, nicht behoben werden können, wenn die Fehler auf defekte Bauteile oder Unregelmäßigkeiten des Maschinenlaufs zurückzuführen sind.

2.4 Sicherheitsvorrichtungen

Die Maschine ist mit Sicherheitsabdeckungen ausgestattet, um Zonen zu isolieren, die für den Bediener gefährlich sein können. Diese Abdeckungen sind an der Konstruktion oder mit der Maschinenkonstruktion verschraubt. Diese können mit den entsprechenden Schraubenschlüsseln entfernt werden. Dieser Schritt wird möglicherweise bei bestimmten Wartungsarbeiten erforderlich. Insbesondere ist vor dem Schneidwerkzeug eine Plexiglas-Abdeckung (Position A, Abb. 2.4.1) montiert. Diese schützt die Hände des Bedieners während der Anfasarbeiten.



Vorsicht:

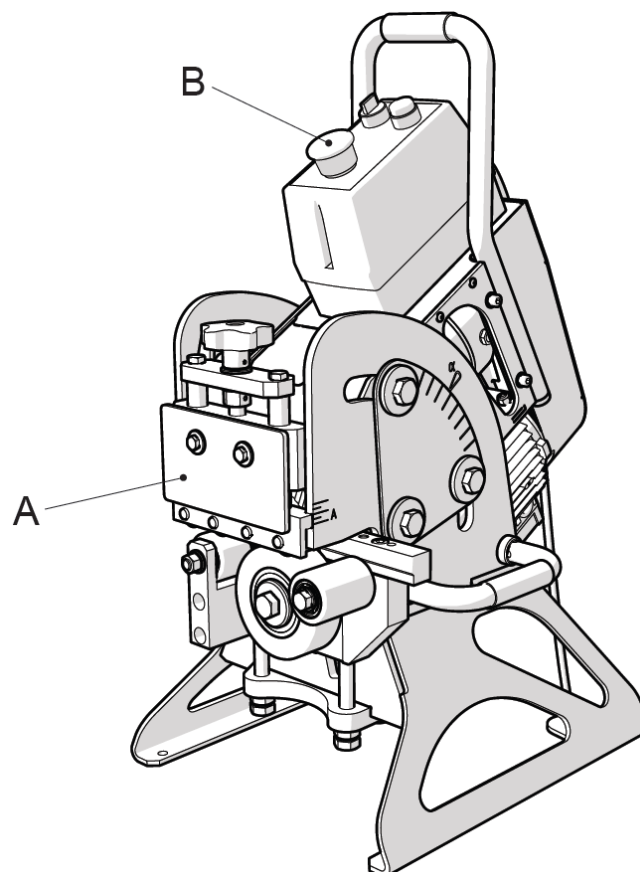
Das Entfernen der Abdeckung darf nur dann durchgeführt werden, wenn die Maschine stillsteht und der Netzstecker gezogen ist. Benutzen Sie die Maschine niemals ohne installierte Sicherheitsabdeckungen.

Die Maschine ist mit einer Pilz-Not-Aus-Taste ausgestattet. Diese hat rote Farbe und hält sofort die Maschine an; dies hat Vorrang vor allen anderen Vorgängen (Position B, Abb. 2.4.1).

Diese Pilz-Not-Aus-Taste benutzen Sie:

- im Falle einer unmittelbaren Gefahr oder eines mechanischen Unfalls;
- für kurze Eingriffe im Stillstand der Maschine, damit in diesem Zustand die Wartung durchgeführt werden kann.
- die Taste ist auch mit einem Schloss zur Verhinderung des Maschinenstarts durch Unbefugte ausgestattet.

Abb. 2.4.1



2.5 Restrisiken

Die Maschine wurde mit allen Vorrichtungen und Ausrüstungen entworfen und hergestellt, um die Gesundheit und Sicherheit des Bedieners zu gewährleisten.

Die Maschine ist vollständig abgedeckt, um die Gefahr des Kontakts mit beweglichen Teilen so gering wie möglich zu halten.

Es besteht jedoch noch ein Restrisiko:

Wie bereits erwähnt, der Arbeitsbereich ist so gut wie möglich geschützt, muss jedoch teilweise geöffnet bleiben, damit das anzufasende Material eingeführt werden kann.

Es ist daher möglich, dass der Bediener seine Finger in diesen Bereich einführen könnte, in dem sich sowohl das Schneidwerkzeug als auch der Werkstückhalter befinden.



Vorsicht:

Halten Sie Ihre Hände möglichst weit von der Schneidzone fern.



Vorsicht:

Beachten Sie immer die in diesem Handbuch angeführten Sicherheitsvorschriften und sorgen Sie dafür, dass diese befolgt werden und alle verbleibenden Risiken ausgeschlossen sind.

TECHNISCHE SPEZIFIKATION

3.1 Beschreibung der Maschine

Kantenanfasmaschine, Modell UZ15 Rapid hat kleine Abmessungen. Eines der Hauptmerkmale dieser Maschine ist, dass der Fasenwinkel eingestellt werden kann und der Materialvorschub automatisch erfolgt.

Die Maschine ist mit einem gehärteten Schneidwerkzeug, einem robusten Werkstückhalter, einer Skala zur direkten Ablesung zur Einstellung der Werte (Fasengröße und -winkel) und einer speziellen Führung ausgestattet, die das Einlegen des Materials erleichtert.

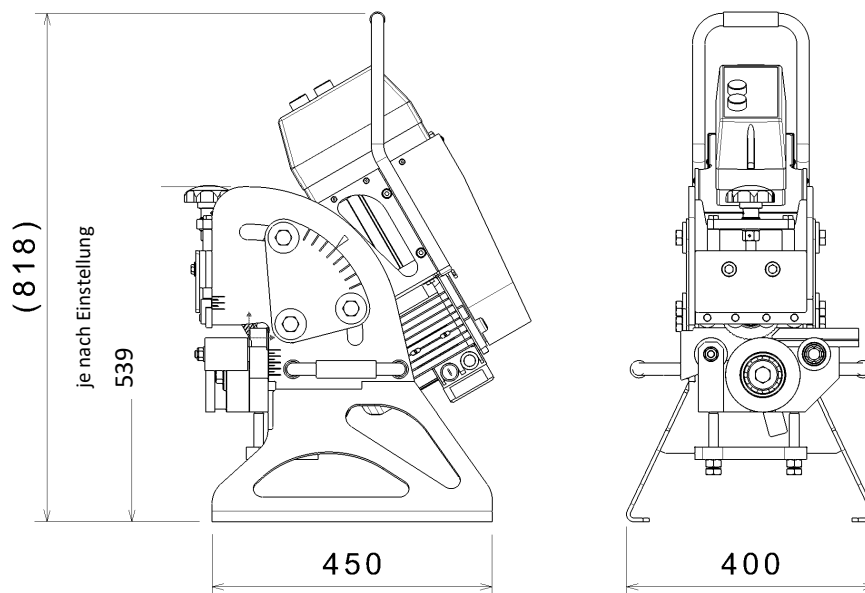
Diese Eigenschaften ermöglichen eine einfache Einstellung des Arbeitswinkels, ohne dass die untere Walze ausgetauscht werden muss, sowie eine genaue Regulierung der Fasengröße

Die Kantenanfasmaschine UZ18 Rapid ist zuverlässig und erfordert nur minimale Wartung.

3.2 Technische Daten

Spannung	220/380 V*
Frequenz	50/60 Hz*
Motorleistung	1,5 kW, 2800 U/min
Blechdicke	6 - 40 mm
Fasengröße Stahl R = 45 kg bei 45°	ca. 11 x 11 mm
Max. Materialfestigkeit = 60 kg/mm²	
Fasenzwinkelbereich	15° - 50°
Geschwindigkeit beim Fasenschneiden	3600 mm/1'
Abmessungen	450 x 800 x 400 mm
Gewicht	88 kg

(*) Die genauen Spannungs- und Frequenzwerte sind auf dem Typenschild des Motors aufgeführt.



3.3 Geräuschpegel

Die Maschine wurde so entworfen und hergestellt, dass die Geräuschemission minimiert wird. Die am Bedienerplatz durchgeführten Messungen, wenn sich Maschine die im automatischen Betriebszyklus befindet, haben diese Werte gebracht:

- während des Schneidens **LpA m. = 74,9 dB**
 LwA = 84,1 dB

- während des Leerlaufs **LpA m. = 64,5 dB**
 LwA = 76,4 dB

3.4 Bedingungen der Arbeitsumgebung

Die Umgebung, in der die Maschine arbeitet, muss folgende Werte aufweisen:

Temperatur: 0 °C - 50 °C
Feuchtigkeit: 10 % - 90 % (nicht kondensiert)

Die Maschine muss an einem geschützten Ort aufgestellt und darf keinem Regen ausgesetzt werden.

Abweichende Bedingungen der Arbeitsumgebung als oben aufgeführt können zu schweren Schäden an der Maschine, insbesondere an der elektrischen Anlage, führen.

Wird die Maschine nicht betrieben, kann sie an einem trockenen Ort, an dem die Temperaturen im Bereich zwischen
-10 °C bis 70 °C liegen, gelagert werden.

Alle anderen Werte bleiben unverändert.

INSTALLATION

4.1 Transport und Heben



Wichtig:

Die in diesem Abschnitt beschriebenen Tätigkeiten dürfen nur vom qualifizierten Personal ausgeführt werden.

Am Bestimmungsort müssen geeignete Entlade- und Aufstellungsmittel (Kräne, Gabelstapler usw.) vorbereitet sein.

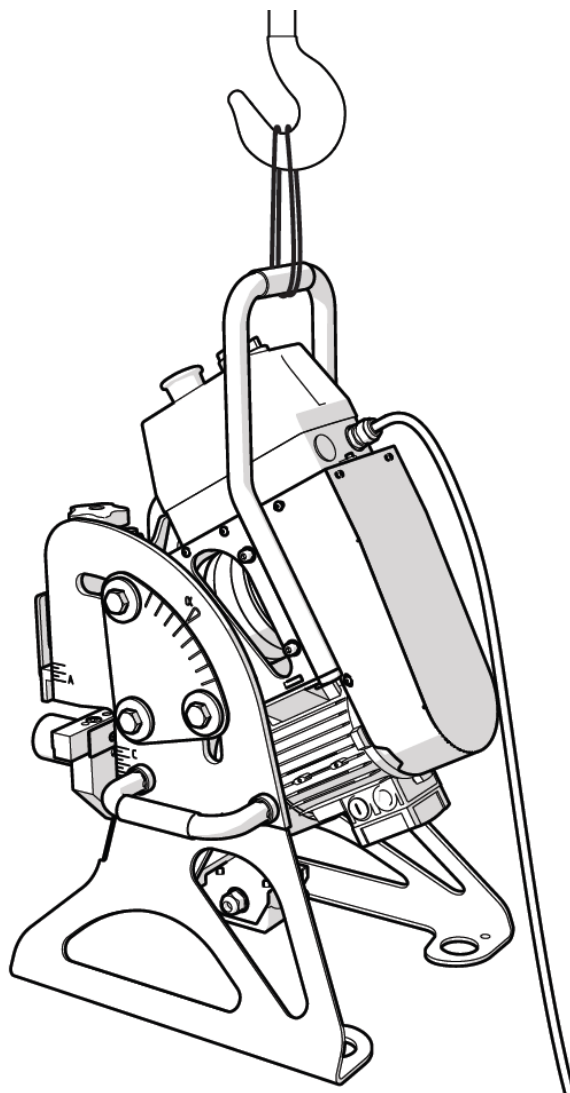
Bei der Anlieferung am Bestimmungsort prüfen Sie (noch in Anwesenheit des Transportführers) die Maschine auf Transportschäden und ob sie den Bestellspezifikationen entspricht. Informieren Sie unverzüglich die Firma N.KO und die Spedition, wenn Schäden festgestellt werden oder Komponenten fehlen.

⚠ Vorsicht:

Befolgen Sie die nachstehenden Anweisungen und sorgen Sie dafür, dass die Manipulation mit der Maschine sicher ist:

- Beachten Sie den Abstand zu aufgehängten Lasten und versichern Sie sich, dass das Hebezeug und die zugehörigen Werkzeuge im einwandfreien Zustand und für die in Abschnitt 3.2 aufgeführten Gewichte geeignet sind.
- Beim Umgang mit der Maschine tragen Sie Schutzausrüstung, wie z.B. Arbeitshandschuhe, Arbeitsschuhe mit rutschfesten Sohlen und Schutzhelm.
- Befindet sich die Maschine in einer Transportverpackung, entfernen und entsorgen Sie diese gemäß den geltenden Landesvorschriften.
- Heben Sie die Kantenanfasmaschine. Verwenden Sie dazu einen am oberen Griff angebrachten Gurt. Siehe Abb. 4.1.1

Abb. 4.1.1



4.2 Einstellung und Anschluss



Wichtig:

Die im folgenden Teil beschriebenen Tätigkeiten dürfen nur vom qualifizierten Personal ausgeführt werden.

Wird die Maschine für die Bearbeitung von kleinen Werkstücken verwendet, muss sie auf einer ebenen Fläche mit Hilfe der im unteren Teil des Ständers angebrachten Öffnungen (Abb. 4.1.1, Position A) befestigt werden.

Wird die Maschine für die Bearbeitung von großen Werkstücken verwendet, muss sie am eigentlichen Werkstück befestigt werden und während der Bearbeitung selbstständig am Werkstück verfahren. Es wird empfohlen, dass die Maschine beim Eingreifen ins Material und am Ende beim Herausfahren vom Werkstück auf einem Gurt aufgehängt ist, siehe Abb. 4.1.1.

Bei der Herstellung des elektrischen Anschlusses ist wie folgt vorzugehen:

- Überprüfen Sie die Frequenz- und Spannungswerte auf dem Motortypenschild;
- Schließen Sie das Ende des Kabels an den Stecker entsprechend Ihrer örtlichen Stromversorgung an.

4.3 Kontrollen vor der Inbetriebnahme



Wichtig:

Bevor Sie die Maschine UZ15 Rapid starten, müssen immer die in diesem Absatz beschriebenen Kontrollen durchgeführt werden.

Durch Inspektionen und Kontrollen, die vor dem Start der Maschine durchzuführen sind, prüfen Sie, ob die Maschine betriebsbereit ist; nur so kann die maximale Effizienz gewährleistet und die Sicherheitsbestimmungen eingehalten werden:

- **Vergewissern Sie sich, dass keine Schrauben oder anderen Teile gelockert sind;**
- Vergewissern Sie sich, dass alle elektrischen Anschlüsse richtig durchgeführt sind und das elektrische Kabel mit Hilfe der Kabel-Durchführung an seiner Stelle gehalten wird.
- Beim Start der Maschine ist wie folgt vorzugehen:
 - Die Maschine mit der abschließbaren, roten Not-Aus-Taste entriegeln (Position B, Abb. 2.4.1).
Starten Sie den Motor mit der grünen Taste. Die Fräse muss sich im Uhrzeigersinn drehen.
Ist dies nicht der Fall, müssen die Phasen im Stecker umgetauscht werden.
- Zum Ausschalten der Maschine benutzen Sie den roten Knopf neben dem Einschalt-, Reversier-Taster.

4.4 Entsorgung und Verschrottung

Beachten Sie bei der Entsorgung der Maschine UZ15Rapid, dass die Werkstoffe, aus denen sie besteht, nicht gefährlich sind; dazu gehören hauptsächlich:

- Lackierter oder metallisierter ferritischer Stahl;
- Edelstahl der Serie 300/400;
- Kunststoff verschiedener Art;
- Hydrauliköl;
- Elektromotor;
- Elektrokabel und zugehörige Ummantelungen;
- elektrische Überwachungs- und Erregungsvorrichtungen.

Beachten Sie die folgende Vorgehensweise:

- Beachten Sie die geltenden landesspezifischen Gesetze zur Sicherheit der Arbeitsumgebung;
- Trennen Sie die Maschine von der Stromversorgung;
- Demontieren Sie die Maschine und sortieren Sie die Komponenten nach ihrer chemischen Art;
- Lassen Sie die Maschinenteile gemäß den geltenden Landesvorschriften verschrotten;
- Bei der Demontage sind strikt die geltenden Arbeitsschutzbestimmungen einzuhalten.

GEBRAUCH

Richtiger Gebrauch

Die Kantenanfasmaschine, Modell UZ15 Rapid, wurde zum Anfasen von Metallteilen und Walzgut der folgenden Sorten entworfen, gebaut und verkauft: **Eisen, Stahl bis R=60 kg/mm², Edelstahl, Messing, Kupfer und Aluminium.**

Die maximalen Fasenmaße und die Dicke des zu bearbeitenden Materials sind eingehend im Kapitel 3., Absatz 3.2 „Technische Spezifikationen“, aufgeführt.

Andere Verwendungen, die von den oben beschriebenen abweichen, gelten als ungeeignet. Genauer gesagt, es ist verboten:

- Andere Produkte zu verarbeiten als die, für die die Maschine hergestellt und verkauft wird;
- Änderungen des Maschinenbetriebs vorzunehmen;
- Teile durch Nicht-Originalersatzteile zu ersetzen;
- Änderungen an elektrischen Anschlüssen vorzunehmen und damit die internen Sicherheitsvorrichtungen umzugehen;
- Schutzabdeckungen zu entfernen oder zu modifizieren;
- Maschine an Orten mit aggressiver Umgebungsluft zu verwenden.



Vorsicht:

Es ist streng verboten, das Anfasen von Materialien, die von diesen angeführten Materialien abweichen, durchzuführen, da deren Verarbeitung eine Gefahr für den Bediener darstellen und zur Beschädigung der Maschine führen kann.

Vor der Durchführung jeglicher Änderungen besorgen Sie sich bitte bei N.KO die entsprechende Genehmigung. Andernfalls lehnt N.KO jede Verantwortung ab.

Beschreibung von Bedienelementen

Die Anfasmaschine wird über Bedienelemente an der Maschine und am Verteilerschrank bedient.

A) Grüne Taste

Mit der Betätigung der Taste wird der Motor gestartet. BEACHTEN Sie die Drehrichtung des Werkzeugs.

Die Arbeitsrichtung ist ausschließlich im Uhrzeigersinn.

B) Rote Taste

Mit der Betätigung dieser Taste wird die Stromversorgung getrennt.

C) Not-Aus-Schalter

Rote Pilztaste auf einem gelben Untergrund. Bei der Betätigung wird die Maschine angehalten, dies hat Vorrang vor anderen Befehlen.

Voreinstellungen



Vorsicht:

Tragen Sie während der Einrichtungsarbeiten Arbeitshandschuhe. Alle an der Maschine vorgenommenen Arbeiten dürfen nur im Stillstand der Maschine und nachdem sie von der Stromversorgung getrennt wurde, ausgeführt werden.

Bevor Sie mit der Arbeit beginnen, müssen in Abhängigkeit von der Materialdicke einige der folgenden Einstellungen vorgenommen werden:

Einstellung des Fasenwinkels

Der Fasenwinkel kann stufenlos von 15° bis 50° eingestellt werden. Bei der Einstellung ist wie folgt vorzugehen:

- Lösen Sie ausreichend die sich an der Seite der Maschine befindlichen 3+3 Schrauben (Position A, Abb. 5.3.1).
- Greifen Sie den oberen Griff und stellen Sie den gewünschten Winkel der ganzen Bearbeitungseinheit ein, indem Sie an den Griffen ziehen.
- Sie können den eingestellten Winkelwert an der Teilchen-Skala, die sich seitlich an der Maschine befindet (Position B, Abb. 5.3.1), ablesen.
- Nachdem dieser Vorgang beendet ist, ziehen Sie die sich beidseitig an der Maschine befindlichen 3+3 Schrauben (Position A, Abb. 5.3.1) wieder ordnungsgemäß an.

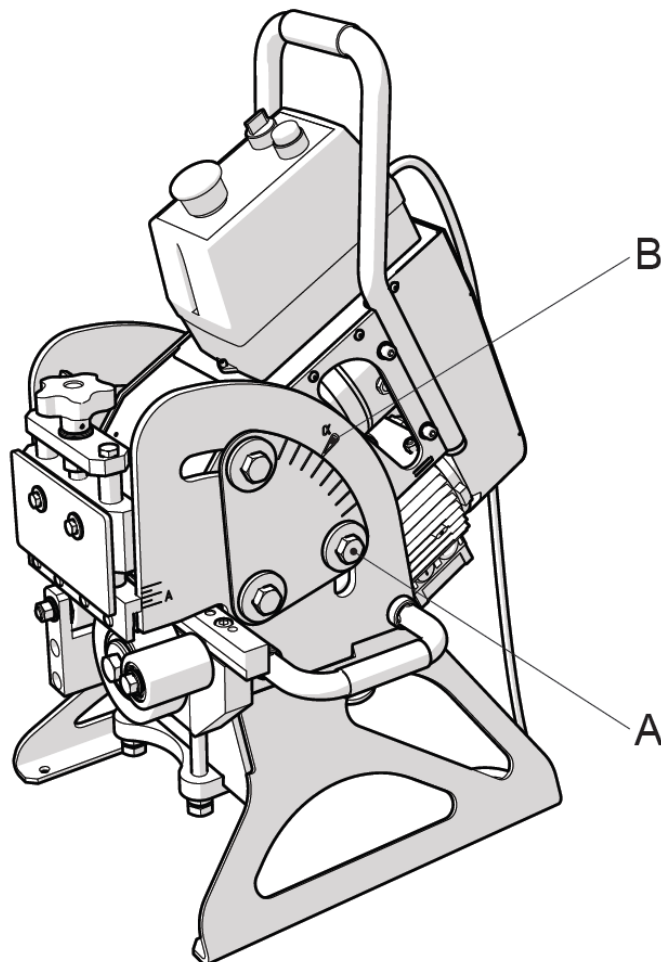
● **Wichtig:**

Wenn es Probleme bei der Winkeleinstellung gibt, kann die Ursache darin liegen, dass die Schrauben (Position A, Abb. 5.3.1) nicht ausreichend gelöst worden sind.

● **Wichtig:**

Die Maschinen hat einen Arbeitswinkelbereich von 15-50 Grad. In der Praxis ist es jedoch sehr schwierig, diese Grenzwerte zu erreichen. Eine Voraussetzung für das Erzielen dieser Grenzwinkel ist eine einwandfreie Vorbereitung der Materialkanten. Leider ist das Material oft unterbrannt oder unterschnitten. An der Kante gibt es keine 90 Grad und die Maschine hat bei der Einstellung auf 15-20 Grad keine ausreichende Fläche, um sich am Material zu halten.

Abb. 5.3.1



Einstellung der unteren Walzen (Support) WICHTIG:

Mit der Einstellung der unteren Walzen (Support) wird die Fasengröße eingestellt.
Gehen Sie folgendermaßen vor:

- Lösen Sie ausreichend die Schraube der mittleren Walze (Position A, Abb. 5.3.2)
- Die rechte untere Stellschraube (Pos. B, Abb. 5.3.2) verwenden Sie, um den Support zu heben oder zu senken. Sollte beim Senken des unteren Supports die linke Stützschraube stören, lockern Sie sie.
- Währenddessen kontrollieren Sie die Teilchen-Skala (Position D, Abb. 5.3.2) und prüfen Sie nach, ab der gewünschte Wert erreicht wurde.
(Der Übergang zwischen zwei Materialien dient als Markierstrich.)
- Nach der Einstellung der rechten Schraube auf den gewünschten Wert ist es erforderlich, auch die linke Stützschraube einzustellen.
Drehen Sie die linke Schraube so lange, bis sie den Körper des unteren Supports berührt und anschließend drehen Sie sie noch um eine oder zwei Drehungen um, damit sich die linke Seite in der gleichen Höhe befindet. Während dieses Vorgangs muss die rechte Stützschraube ständig den Supportkörper berühren.

Wichtig:

Der an der C-Skala abgelesene Wert (Position D, Abb. 5.3.2) entspricht der Differenz zwischen der Faserhöhe (Maß A, Abb. 5.3.1.0) und der Gesamtdicke des Materials.

An der Skala wird also die sog. Abstumpfung, Feder, Anlauf eingestellt.

(Maß C, Abb. 5.3.1.0).

(Das heißt, dass Sie für die Einstellung einer Fasengröße von 8x8x45° am Material mit einer Dicke von 10 mm auf der Skala den Wert 2 mm einstellen müssen.)

Man muss sich der Tatsache bewusst sein, dass bei der Einstellung der Federhöhe kein Wert eingestellt werden darf, bei dem die Spannseite der entstandenen Faser (Maß P, Abb. 5.3.1.0) größer als 15 mm wäre. (max. Maschinenleistung). Dies kann man in der Tabelle (Abb. 5.3.1.1) nachprüfen

- Nachdem der untere Support eingestellt ist, ziehen Sie die Schraube der mittleren Walze (Position A, Abb. 5.3.2) und die linke Stützschraube bis zum Support fest. Die linke sowie die rechte Stützschraube mit den mitgelieferten Kontermuttern arretieren (Position C, Abb. 5.3.2).
- Anschließend prüfen Sie, ob sich die mittlere Hauptwalze frei drehen kann.

Abb. 5.3.1.0

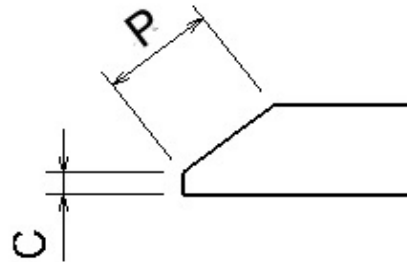
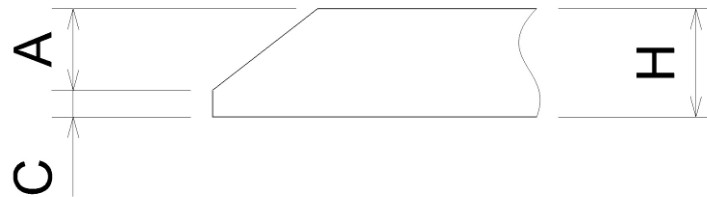


Abb. 5.3.1.1

H	α	C \geq
6 - 10 mm	20° - 50°	0 mm
12 mm	50°	2,5 mm
	45°	1,5 mm
	30°	0 mm
	20°	0 mm
15 mm	50°	5,5 mm
	45°	4,5 mm
	30°	2 mm
	20°	1 mm
20 mm	50°	10,5 mm
	45°	9,5 mm
	30°	7 mm
	20°	6 mm
25 mm	50°	15,5 mm
	45°	14,5 mm
	30°	12 mm
	20°	11 mm
30 mm	50°	20,5 mm
	45°	19,5 mm
	30°	17 mm
	20°	16 mm
35 mm	50°	25,5 mm
	45°	24,5 mm
	30°	22 mm
	20°	21 mm
40 mm	50°	30,5 mm
	45°	29,5 mm
	30°	27 mm
	20°	26 mm

Wichtig:

Tabelle der maximal möglichen Fasentiefe. Es ist **VERBOTEN**, an der Skala (Position D, Abb. 5.3.2) weniger als in der rechten Spalte der Tabelle aufgeführt ist, einzustellen. Ansonsten droht die Gefahr von Maschinenüberlastung. **Bemerkung:** Die aufgeführten Angaben gelten nicht für die Stahlfestigkeit bis zu 45 kg/mm².

Es ist verboten, einen kleineren C-Wert als in der Tabelle aufgeführt ist, einzustellen. Ansonsten besteht die Gefahr von Maschinenüberlastung.

Alle Fasen, bei denen die Fasenbreite (Spannseite P, Abb. 5.3.1.0) größer als 10 mm ist, müssen mindestens in zwei Arbeitsschritten hergestellt werden. **Einstellung für die erste Fasentiefe:**
 $C = C + \frac{1}{2} A$.

Beispiel Nr. 1:

Kann man eine Fase von 15x15x45° am Material mit einer Dicke von 20 mm herstellen?

Für die richtige Einstellung muss man an der Teilchen-Skala (Position D, Abb. 5.3.2) die Differenz zwischen der gewünschten Fasenhöhe und der Materialdicke (d.h. 20-15=5) einstellen; demnach sind an der Skala 5 mm einzustellen. Anhand der Tabelle prüft man, ob die Maschine nicht überlastet wird.

Aus der Tabelle entnehmen wird, dass der Mindestwert an der Teilchen-Skala min. 9,5 mm betragen muss. Das heißt, diese Fase kann man nicht herstellen, weil 5 mm weniger als 9,5 mm sind, und bei dieser Einstellung die gesamte Spannseite der Fase (Maß P, Abb. 5.3.1.0) die zugelassenen 15 mm überschreitet. Und es droht die Gefahr von Maschinenbeschädigung.

Beispiel Nr. 2:

Kann man eine Fase von 10x10x45° am Material mit einer Dicke von 12 mm herstellen?

Für die richtige Einstellung muss man an der Teilchen-Skala (Position D, Abb. 5.3.2) die Differenz zwischen der gewünschten Fasenhöhe und der Materialdicke (d.h. 12-10=2) einstellen; demnach sind an der Skala 2 mm einzustellen. Anhand der Tabelle prüft man, ob die Maschine nicht überlastet wird.

Aus der Tabelle entnehmen wird, dass der Mindestwert an der Teilchen-Skala min. 1,5 mm betragen muss. Das heißt, diese Fase kann man herstellen, weil 2 mm mehr als 1,5 mm sind, und bei dieser Einstellung die gesamte Spannseite der Fase (Maß P, Abb. 5.3.1.0) die zugelassenen 15 mm nicht überschreitet.

Beispiel Nr. 3:

Kann man eine Fase von 8x8x45° am Material mit einer Dicke von 10 mm herstellen?

Für die richtige Einstellung muss man an der Teilchen-Skala (Position D, Abb. 5.3.2) die Differenz zwischen der gewünschten Fasenhöhe und der Materialdicke (d.h. 10-8=2) einstellen; demnach sind an der Skala 2 mm einzustellen. Anhand der Tabelle prüft man, ob die Maschine nicht überlastet wird.

Die Tabelle zeigt, dass es bei Materialien bis zu einer Dicke von 10 mm keine Einschränkung der Einstellung gibt. Das heißt: Das heißt, diese Fase kann man herstellen, weil – auch wenn man an der Skala 0 mm einstellt und am Blech die sog. scharfe Fase herstellt – die gesamte Spannseite der Fase (Maß P, Abb. 5.3.1.0) die zugelassenen 15 mm nicht überschreitet.

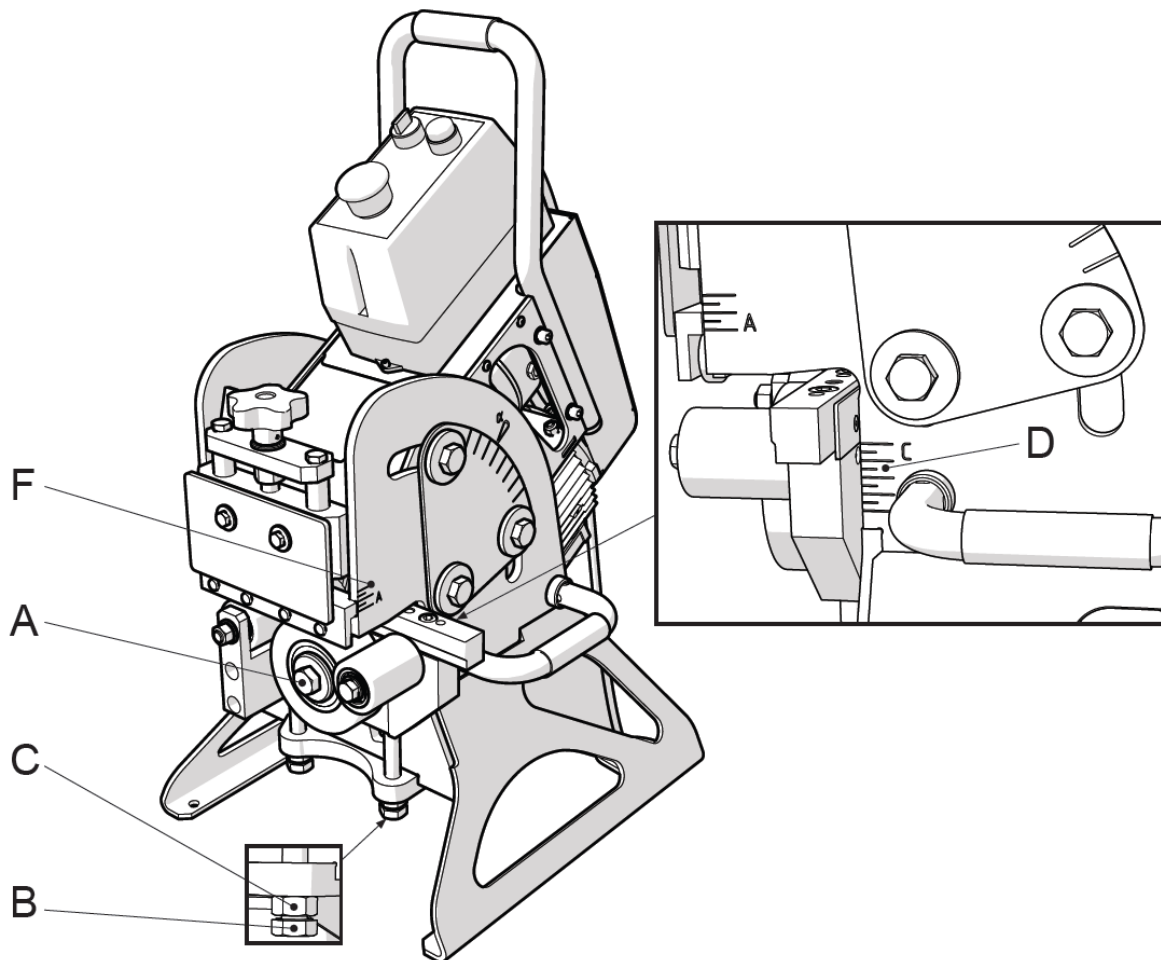
Einstellung der Walzen des Werkstückhalters

Damit ein ordnungsgemäßer Maschinenbetrieb gewährleistet wird, müssen die Walzen des Werkstückhalters einen mäßigen Druck auf das Werkstück ausüben. Bei ihrer Einstellung ist wie folgt vorzugehen:

- Drehen Sie das Handrädchen im oberen Teil des Werkstückhalters (Position E, Abb. 5.3.2), mit dem die Höhe der Walzen des Werkstückhalters eingestellt wird.

- Die Einstellung ist so durchzuführen, dass die Walzen das Werkstück leicht andrücken; prüfen Sie die richtige Position, indem Sie an der entsprechenden Teilchen-Skala (Position F, Abb. 5.3.2) die Fasenhöhe (Maß A, Abb. 5.3.1.0) ablesen. Als Markierstrich dient die Oberkante der Leiste mit den Walzen.

Abb. 5.3.2



Fasenschneiden

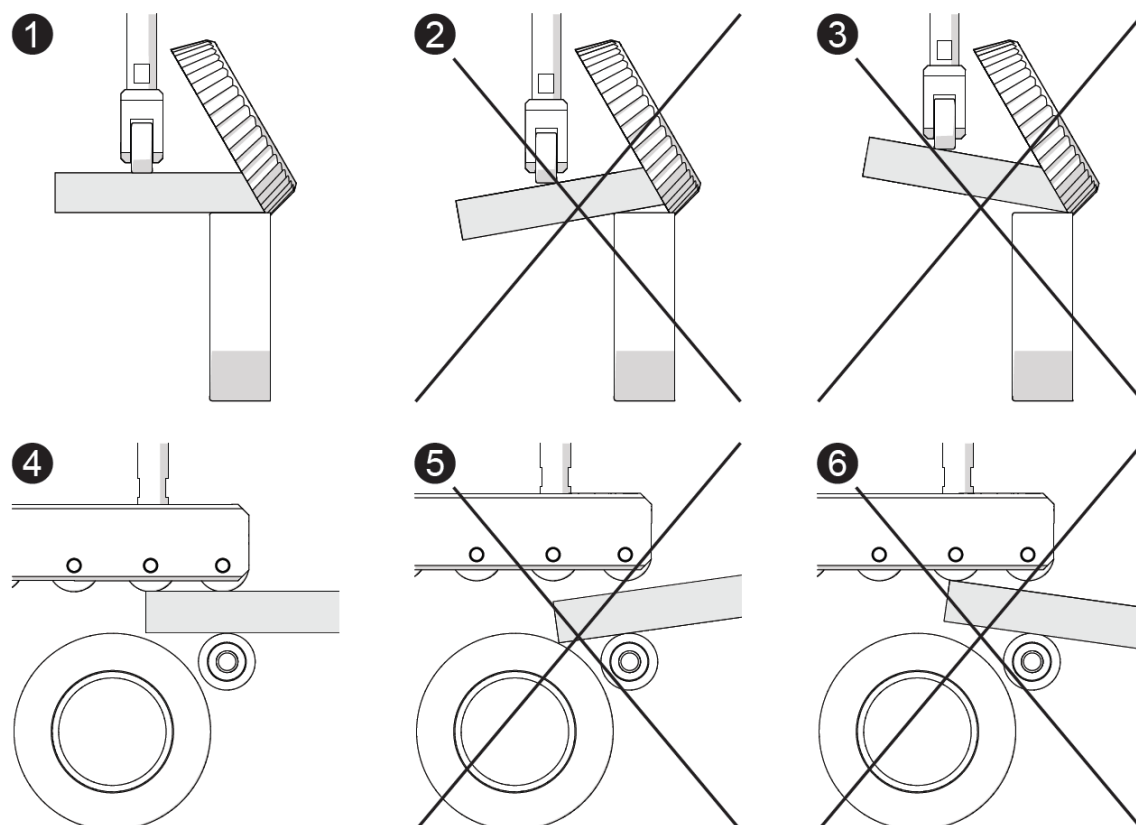


Wichtig:

Die in diesem Absatz beschriebenen Tätigkeiten dürfen ausschließlich erst nach der erfolgten Einstellung gemäß den vorherigen Absätzen ausgeführt werden.

Für die Gewährleistung eines sicheren Maschinenbetriebs ist die Überprüfung der korrekten Einstellung von großer Bedeutung. Es darf keine der dargestellten Situationen auftreten: Das zu bearbeitende Werkstück muss in Bezug auf die unteren Walzen und Walzen des Werkstückhalters so angeordnet sein, wie das in der Situationen 1 und 4 in der Abb. 5.4.1 dargestellt ist.

Abb. 5.4.1

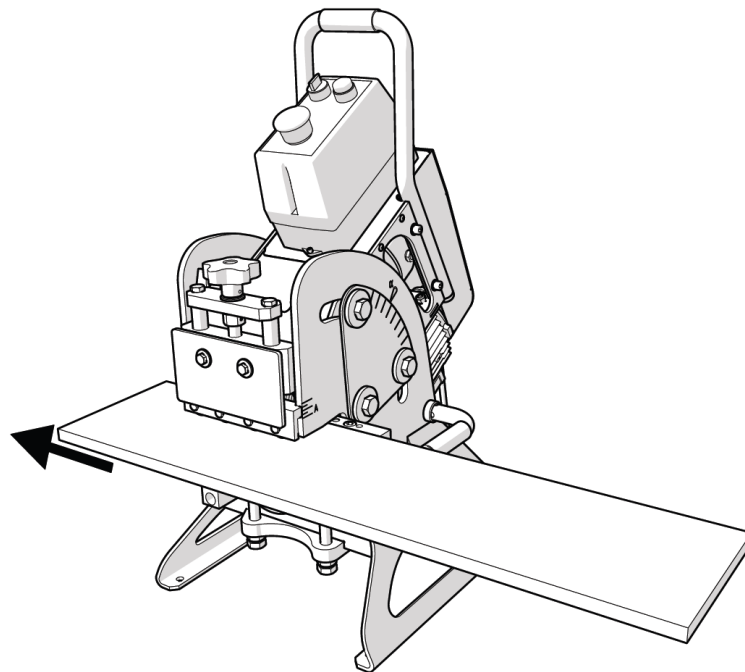


Wenn die Profile oder gewalzten Materialien kleine Abmessungen haben, wird die Maschine so aufgestellt werden, wie dies oben dargestellt ist (Abschnitt 4.2). In diesem Fall bewegen sich die Werkstücke während der Bearbeitung (Abb. 5.4.2).

Nachdem die Maschine eingestellt und eingeschaltet wurde, drücken Sie das Werkstück gegen alle Anschläge in der Richtung von rechts nach links so, dass es vom Schneidwerkzeug erfasst wird. **Wenn das Werkstück aus der Maschine kommt, schützen Sie es vor dem Fall auf den Fußboden, indem Sie es mit beiden Händen halten und zum hinteren Teil der Maschine hin drücken, um seine Drehung nach vorne zu verhindern.**

BEACHTEN Sie die Drehrichtung des Werkzeugs. Die Arbeitsrichtung ist ausschließlich im Uhrzeigersinn. Die entgegengesetzte Drehrichtung dient zum Herausfahren der Maschine aus einer angefangenen Fasse beim Auftreten eines Defekts oder wenn eine Fasse nicht durchgängig ist.

Abb. 5.4.2



Falls Sie vorhaben, Fasen an großen und schweren Werkstücken herzustellen, ist es erforderlich, die Werkstücke mindestens 400 mm über dem Fußboden anzubringen. Dann heben Sie die Maschine und bringen sie an das linke Ende des Werkstücks, falls Sie sich die Maschine von vorne anschauen (Abb. 5.4.3).

Nachdem der obige Vorgang durchgeführt wurde, wird die Fase am oberen Teil des Werkstücks geschnitten. Muss man im unteren Teil schneiden, ist die Maschine kopfüber und am entgegengesetzten Ende des eigentlichen Werkstücks (Abb. 5.4.4) anzusetzen.

Abb. 5.4.3

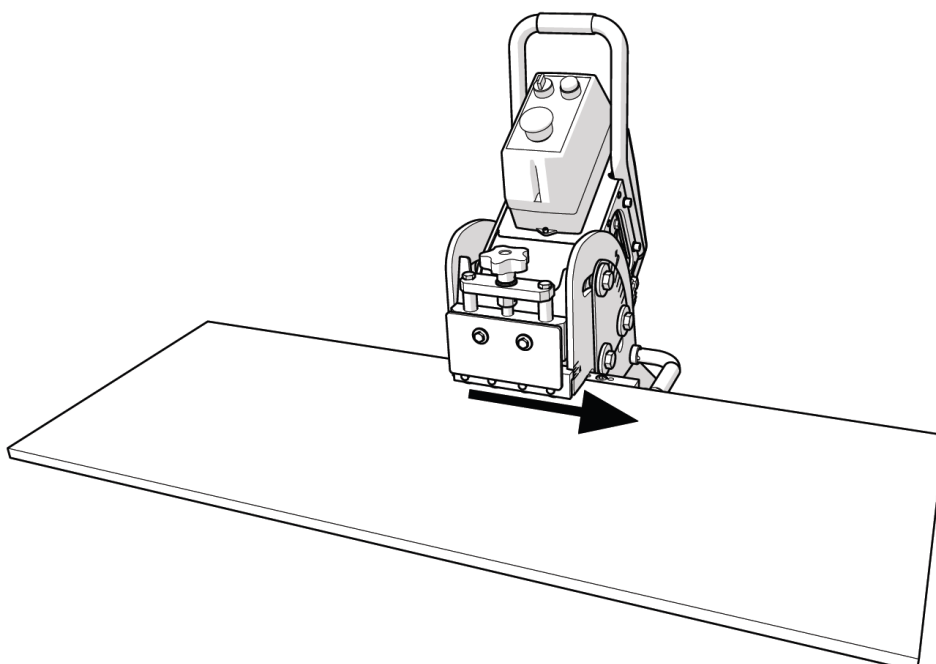
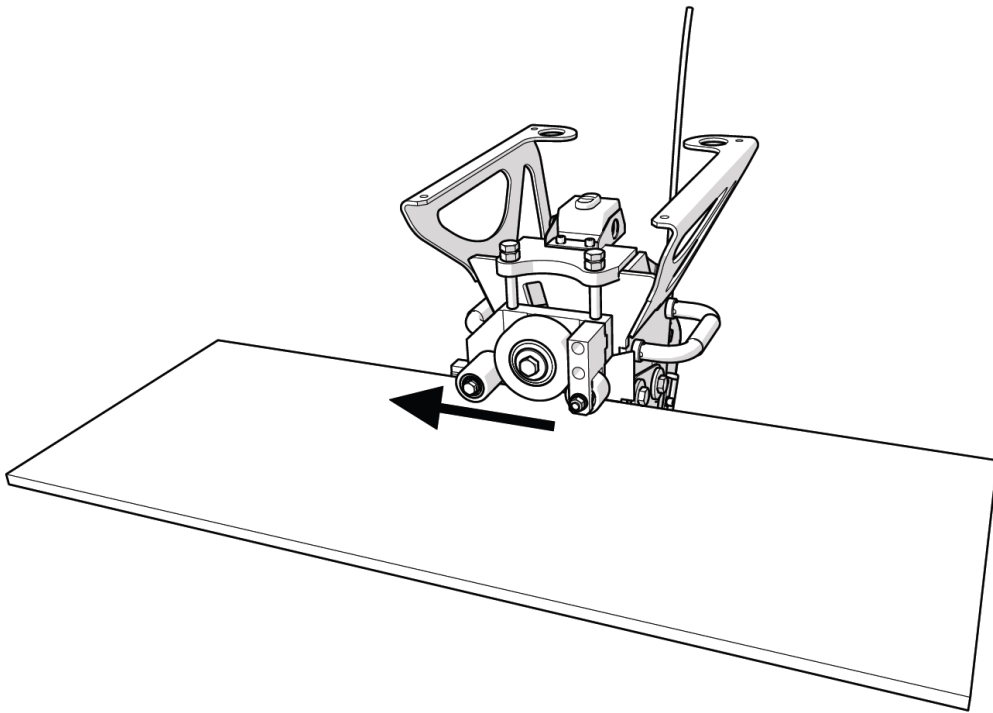


Abb. 5.4.4



In den beiden Fällen bewegt sich die Maschine über das Werkstück, ohne dabei ein Untergestell zu brauchen. Es ist jedoch notwendig, am Ende das Werkstück zu halten, damit es nicht auf den Boden herunterfällt.



Vorsicht:

Bei der Durchführung der obigen Vorgänge tragen Sie bitte Arbeitsschuhe und Schutzbrille.

WARTUNG UND EINSTELLUNG

6.1 Empfehlung



Wichtig:

Die Wartung durchführende Mitarbeiter müssen qualifizierte Techniker sein.

Führen Sie niemals Wartungsarbeiten an sich bewegenden Maschinenteilen durch, auch nicht mit Hilfe von Werkzeugen oder anderen Gegenständen.

Das Entfernen, Ändern oder Manipulieren von Sicherheitseinrichtungen an der Maschine ist streng verboten. Im Falle eines solchen Verhaltens lehnt der Hersteller jede Haftung für die Sicherheit der Maschine ab.

Verwenden Sie immer Originalersatzteile (siehe Kapitel 8 „Ersatzteile“).



Vorsicht:

Tragen Sie immer Schutzhandschuhe, wenn Sie Wartungsarbeiten an der Maschine durchführen. Alle an der Maschine vorgenommenen Wartungsarbeiten dürfen nur im Stillstand der Maschine und nachdem sie von der Stromversorgung getrennt wurde, ausgeführt werden.

Vor jeder Arbeitsschicht und später bei Bedarf während der Arbeitsschicht sind das Werkzeug, die Walzen und das Stützlineal mit Druckluft zu reinigen.



Vorsicht:

Tragen Sie beim Reinigen mit Druckluft eine Schutzbrille und verwenden Sie niemals einen Druck von mehr als 2 bar.

Für die Einstell- und Wartungsarbeiten verwenden Sie den mitgelieferten Schraubenschlüssel, SW 24, für die Stellschrauben.

6.2 Ölwechsel und -nachfüllung

Um den ordnungsgemäßen Maschinenbetrieb sicherzustellen, prüfen Sie den Ölstand mit Hilfe des Ölpeilstabs seitlich am Getriebekasten. Prüfen Sie, ob der Ölstand den korrekten Wert erreicht.

Ist der Ölstand zu niedrig, muss man das Öl nachfüllen, bis der korrekte Ölstand erreicht ist. Zum Nachfüllen kann man die Öffnung, die nach der Demontage der Ölstandskontrollschraube entsteht, benutzen.

Wichtig:

Der erste Ölwechsel muss nach 100 Betriebsstunden stattfinden. Anschließend ist das Öl alle 1 500 Betriebsstunden zu wechseln; verwenden Sie immer das gleiche Öl, oder eins der im Abschnitt 6.3 empfohlenen Öle.

Beim Ölwechsel ist wie folgt vorzugehen:

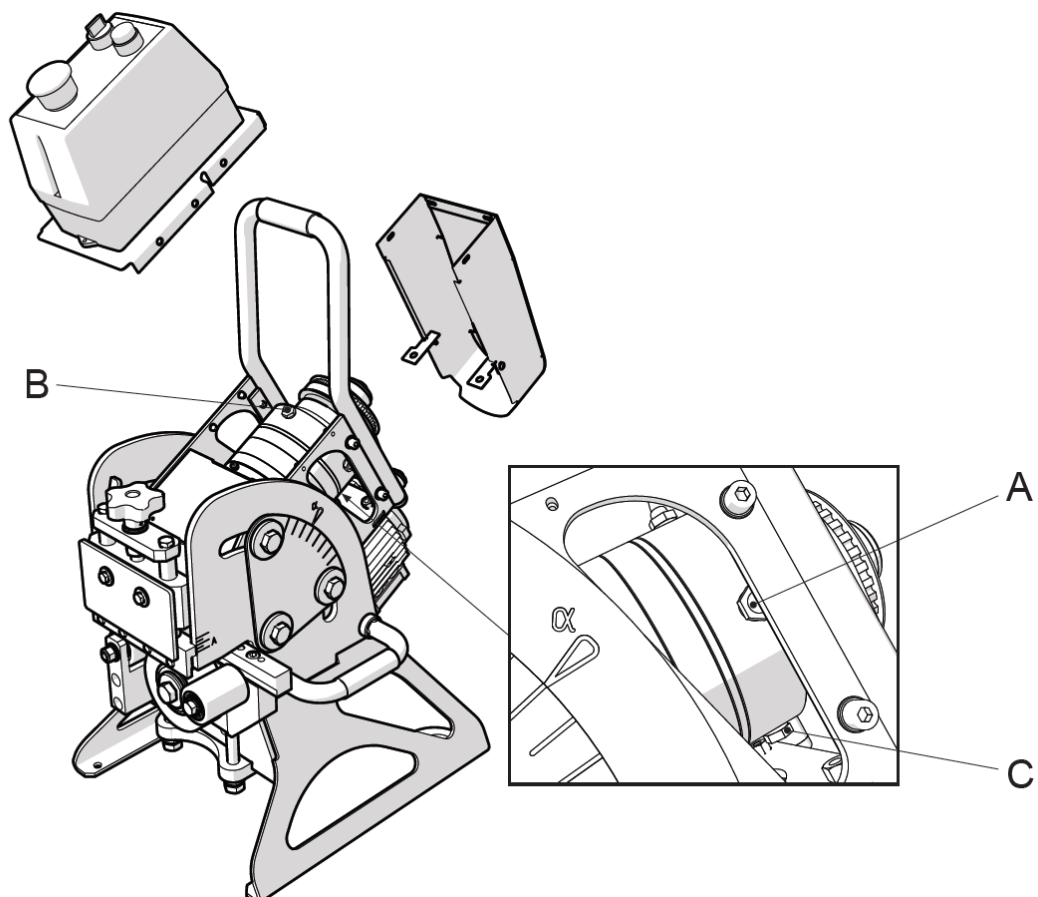
1. Halten Sie die Maschine an und trennen Sie sie von der Stromversorgung.
2. Legen Sie die Maschine auf die Seite und schrauben Sie die beiden Ölstandskontrollschrauben aus (Position A, Abb. 6.2.1.). Lassen Sie das Altöl vollständig in einen entsprechenden Auffangbehälter abfließen.
3. Die Auslass-Kontrollschraube schrauben Sie wieder ein und durch die Einfüll-Kontrollschraube (Position A, Abb. 6.2.1.) gießen Sie neues Öl ein, der korrekte Ölstand beträgt ca. 0,45 l.
4. Das Öl kann man auch durch die Einfüllöffnung eingießen (Position B, Abb. 6.2.1.)



Wichtig:

Altölsammlung und -entsorgung ist gemäß den geltenden Landesvorschriften durchzuführen. Lassen Sie das Öl nie in Wasserabläufe, Kanäle oder Boden gelangen.

Abb. 6.2.1



6.3 Empfohlene Getriebeölsorten

Výrobce maziva Producer of lubricant	Typ maziva dle teploty na pracovišti Type of lubricant according to workshop temperature			
	-20° C/+5°C IV 95 min.	+5° C/+30°C IV 95 min.	+30° C/+50°C IV 95 min.	-30° C/+65°C IV 165 min.
ISO 3448	VG 100	VG 150	VG 320	VG 150 - 220
AGIP	BLASIA 100	BLASIA 150	BLASIA 320	BLASIA S 220
ARAL	DEGOL BG 100	DEGOL BG 150	DEGOL BG 320	DEGOL
BP MACH	GR XP 100	GR XP 150	GR XP 320	SGR XP 220
CASTROL	ALPHA SP 100	ALPHA SP 150	ALPHA 320	ALPHA SN 6
CHEVRON	NON LEADED GEAR COMPOUND 100	NON LEADED GEAR COMPOUND 100	NON LEADED GEAR COMPOUND 100	
ESSO	SPARTAN EP 100	SPARTAN EP 150	SPARTAN EP 320	COMPRESSOR OIL LG 150
GULF		EP LUBRIFICANT HD 150	EP LUBRIFICANT HD 320	
I.P.	MELLANA 100	MELLANA 220	MELLANA 320	TELESIA OIL 150
MOBIL		MOBILGEAR 629	MOBILGEAR 632	GLYGOYLE 22 GLYGOYLE 30 SHC 630
SHELL	OMALA OIL 100	OMALA OIL 150	OMALA OIL 320	
TOTAL	CARTER EP 100 N	CARTER EP 150	CARTER EP 320 N	
KLUEBER	LAMORA 100	LAMORA 150	LAMORA 320	SYNTHESO D 220 EP
ELF	REDUCTELF SP 150	REDUCTELF 320	REDUCTELF 320	ELF ORTIS 125 MS ELF SYNTERMA P 30

6.4 Werkzeugwechsel



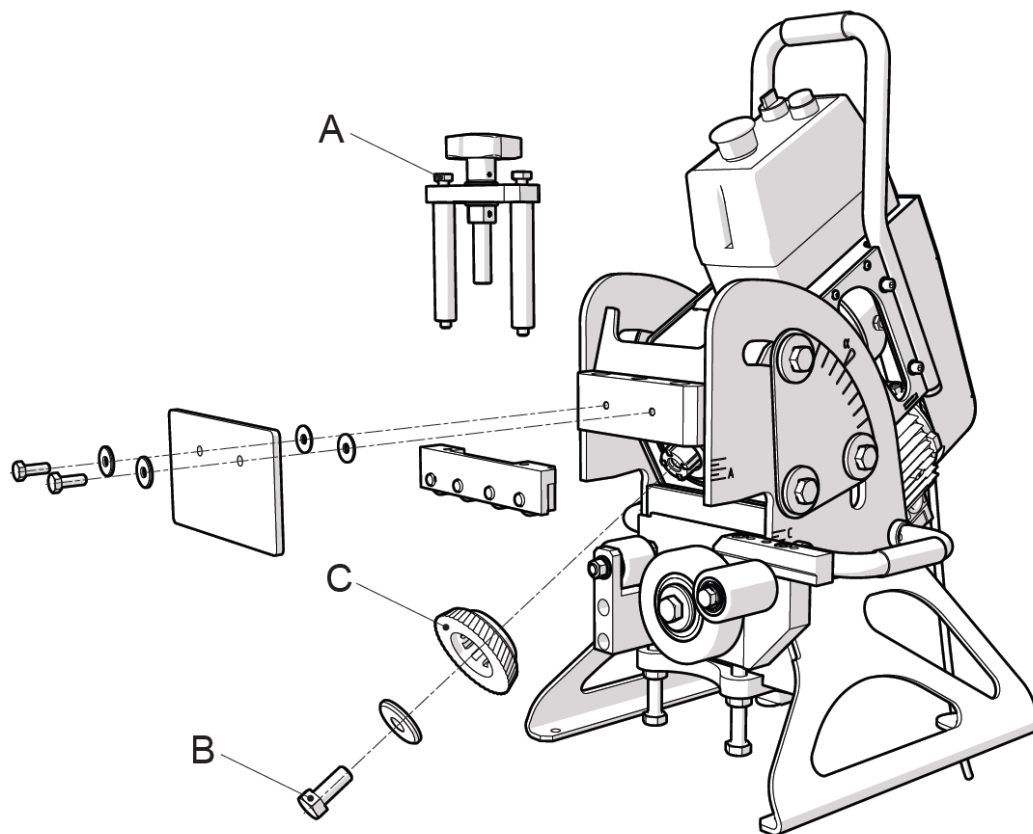
Vorsicht:

Tragen Sie beim Ersetzen des Werkzeugs Arbeitshandschuhe.

Beim Wechsel von abgenutzten Werkzeugen ist wie folgt vorzugehen:

- Demontieren Sie die Plexiglas-Schutzabdeckung.
- Demontieren Sie die obere Andruckleiste (zwei Schrauben Position A, Abb. 6.4.1).
- Lockern Sie die mittlere Hauptwalze und senken Sie den unteren Support in die niedrigste Position ab.
- Schrauben Sie die Sicherungsschraube des Werkzeugs (Position B, Abb. 6.4.1) heraus und ziehen Sie das Werkzeug von der Welle ab. Gestaltet sich die Demontage schwierig, benutzen Sie den mitgelieferten zweiarmigen Abzieher.
- Montieren Sie das neue Schneidwerkzeug (Position C, Abb. 6.4.1) und die Sicherungsschraube (Position B, Abb. 6.4.1) ziehen Sie wieder fest.
- Montieren Sie wieder die obere Andruckleiste (zwei Schrauben Position A, Abb. 6.4.1) und die Plexiglas-Schutzabdeckung.

Abb. 6.4.1



TIPP:

Damit das Werkzeug im maximal möglichen Maße ausgenutzt werden kann, ist es möglich, es nachzuschleifen. Das Nachschleifen wird mit einer magnetischen Planschleifmaschine durchgeführt, und zwar von der Stirnseite des Werkzeugs her, bis die angeschlagenen und abgestumpften Kanten scharf sind.

Dass das Werkzeug stumpf ist, erkennt man mit bloßem Auge. Die Werkzeugkanten sind gequetscht, abgerundet. Das ist der richtige Zeitpunkt für das Nachschleifen.

Arbeitet man mit einem stumpfen Werkzeug weiter, läuft man Gefahr, dass die bereits abgestumpften Zähne tief in das Werkzeug eingeknickt werden.

Dann ist es erforderlich, das so beschädigte Werkzeug so lange nachzuschleifen, bis die so eingeknickten Zähne weggeschliffen sind. Dadurch gehen uns jedoch viele wertvolle Meter einer potentielle Fase verloren.

Die Schleifzugabe beträgt ca. 5 mm.

Um die ordnungsgemäße Funktion der Maschine zu gewährleisten, empfehlen wir, das nachgeschliffene Werkzeug zu unterlegen; die Höhe der Unterlage sollte dem Maß entsprechen, um das das Werkzeug abgeschliffen wurde. Als Unterlage verwenden Sie die Original-Unterlegscheiben 0,5/1/2 mm oder ihre Kombination.

(Set Ausgleichsunterlagen (0,5 / 1 / 2 mm), Bestellnr. 2140)

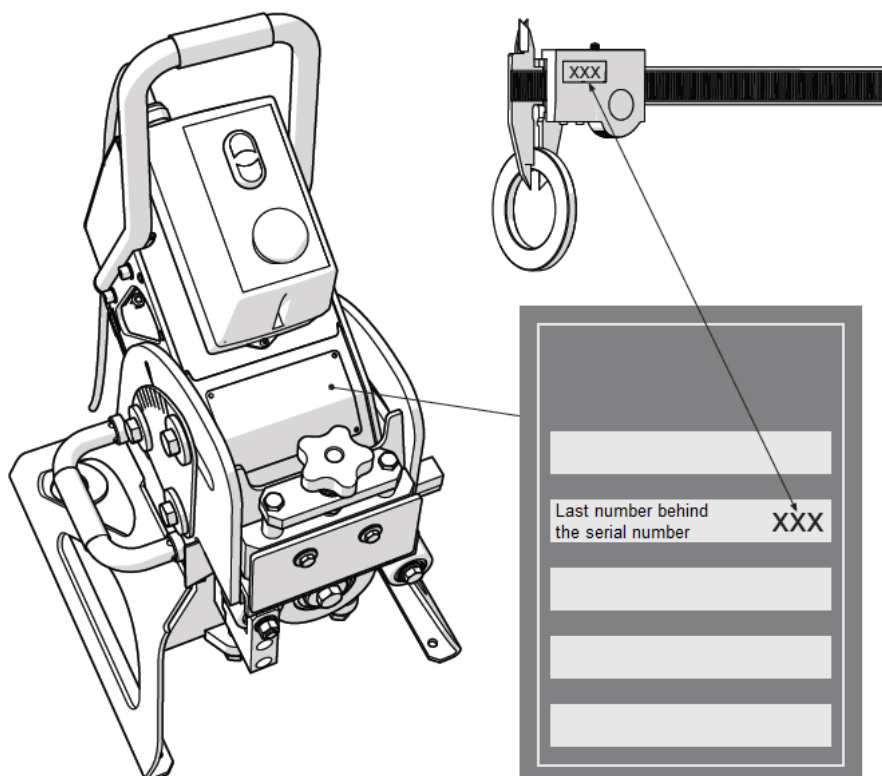
Ein neues Werkzeug hat eine Dicke von 29 mm.

Man muss sich bewusst werden, dass das Werkzeug konisch ist. Also ist es auch mit den richtigen Unterlegscheiben nicht mehr möglich, mit einer Fräse, die fast am Ende ihrer Lebensdauer angelangt ist, die maximal möglich Fase zu erreichen (Spannseite 15 mm). . Diese Tatsache macht sich auch an der Teilchen-Skala für die Einstellung der unteren Walzen bemerkbar, und diese Skala muss nicht mehr mit der hergestellten Fase übereinstimmen.

ACHTUNG: Die Unterlegung des Werkzeugs darf (zusammen mit der aktuellen Dicke der Fräse) 29 mm nicht überschreiten.

Wenn dies passiert, wird die Maschine nicht ordnungsgemäß funktionieren und es kann zur Zerstörung der Maschine kommen.

ACHTUNG: Unter der Fräse finden Sie auch die Basis-Unterlegscheibe (siehe Sprengzeichnung 4011). Diese Unterlegscheibe ist einmalig und für jede Maschine anders. Sollten Sie aus irgendeinem Grund die Unterlegscheibe beschädigen oder verlieren, bestellen Sie eine neue nur unter der Angabe von der genauen Dicke dieser Unterlegscheibe. Diese Information finden Sie auf dem Typenschild gleich hinter der Produktionsnummer. Die Verwendung einer Unterlegscheibe, deren Dicke nicht korrekt ist, beeinträchtigt die Funktionsweise der Maschine.



TECHNISCHE SCHEMEN

7.1 Schaltplan

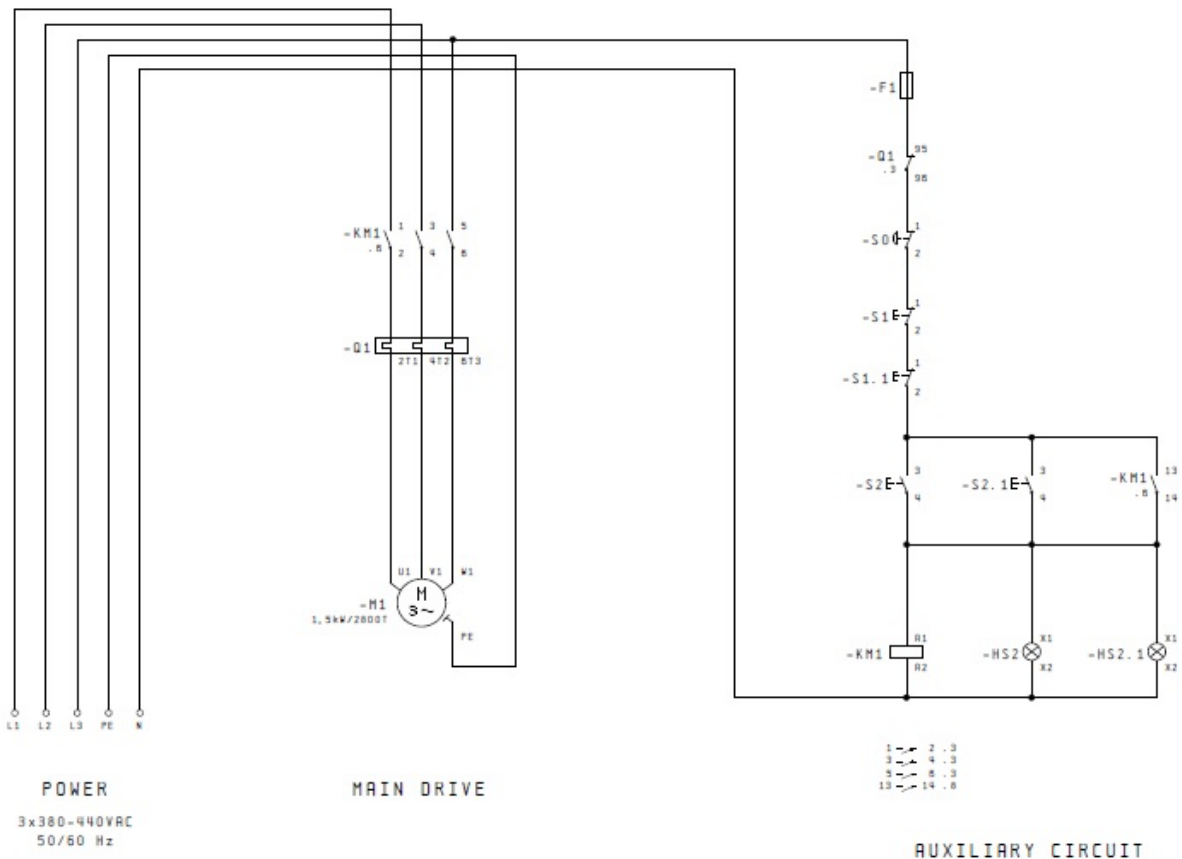
Q1.1- Überstromschutzrelais - Temperaturschutz des Motors.

KM1, KM2- Motorschütze.

KM1.1, KM2.1- Hilfskontakte.

S2.1, S22.2 - Betätigungstaste (STOPP).

S3.1, S3.2 - Sicherheits-Nottaste (NOT-AUS).



Beim Betrieb der Maschine in Bereichen mit besonders gefährlichen Einflüssen AD und höher muss die Maschine mit erhöhtem Stromschlagschutz ausgeführt werden!

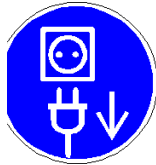
Elektrische Energie – Bei Störungen muss die Stromversorgung sofort abgeschaltet werden.

Alle an der elektrischen Ausrüstung der Maschine durchzuführenden Arbeiten sind nur durch eine Elektrofachkraft oder ihr unterstellten Personen, die von dieser Fachkraft beaufsichtigt werden, auszuführen; die Arbeiten sind in Übereinstimmung mit den elektrotechnischen Vorschriften durchzuführen.



Alle Teile, an denen Wartungs- und Reparaturarbeiten durchgeführt werden, dürfen nicht unter Spannung stehen. Diese vom Strom getrennten Teile müssen mit einem zweipoligen Messgerät geprüft werden, ob diese nicht unter Spannung stehen, dann sind diese Teile zu erden und die unter Spannung stehenden Nebenteile zu isolieren!

Zum Ausschalten ist den Hauptschalter auf "0" zu stellen, der Schlüssel abzuziehen und die Maschine vom Stromnetz zu trennen.



Die Elektroausrüstung der Filtration ist regelmäßig zu prüfen, bzw. zu testen. Mängel, lose Verbindungen, angeschmolzene Kabel müssen sofort ersetzt werden.

ERSATZTEILE

8.1 Wie werden Ersatzteile bestellt

Bestellungen von Ersatzteilen müssen folgende Angaben enthalten:

- Maschinentyp;
- Seriennummer;
- Beschreibung des angeforderten Teils und seine Nummer
- Menge.

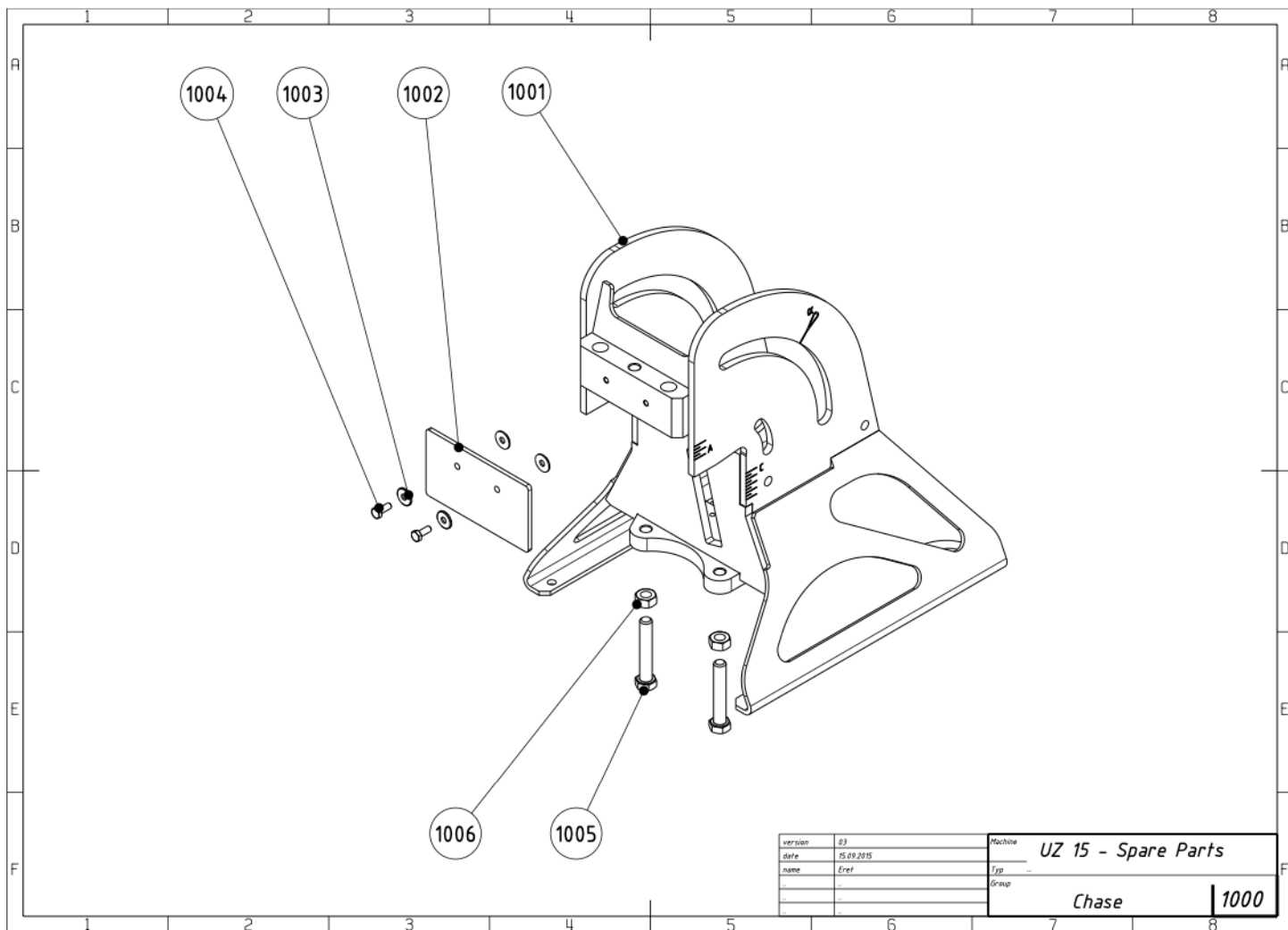
8.2 Teile, die am öftesten dem Verschleiß unterliegen:

- 1) **Schneidwerkzeug (nachsleifbar) Pos. 2137**
- 2) Untere Walze, Pos. 2020
- 3) Walzen des Werkstückhalters, Pos. 3002
- 4) Riemen Pos. 5007 (5019)
- 5) Stützleiste, Pos. 2002
- 6) Feder an der Spindel 4 Stück, Pos. 4012
- 7) Abdeckblech Späneabführung, Pos. 2004
- 8) Körper des unteren Supports, Pos. 2001
- 9) Abgrenzunterlage unter der unteren Walze, Pos. 2026
- 10) Lager, Pos. 2023
- 11) **SET Ausgleichsunterlagen unter die Fräse (0,5/ 1/ 2 mm), Bestellnr. 2140**

● TIPP:

Die Stützleiste führt das Material ins Werkzeug ein. Das gesamte abzufasende Material stützt sich auf diese Leiste. Man muss bedenken, dass die Leiste im Laufe der Zeit abgenutzt sein wird.

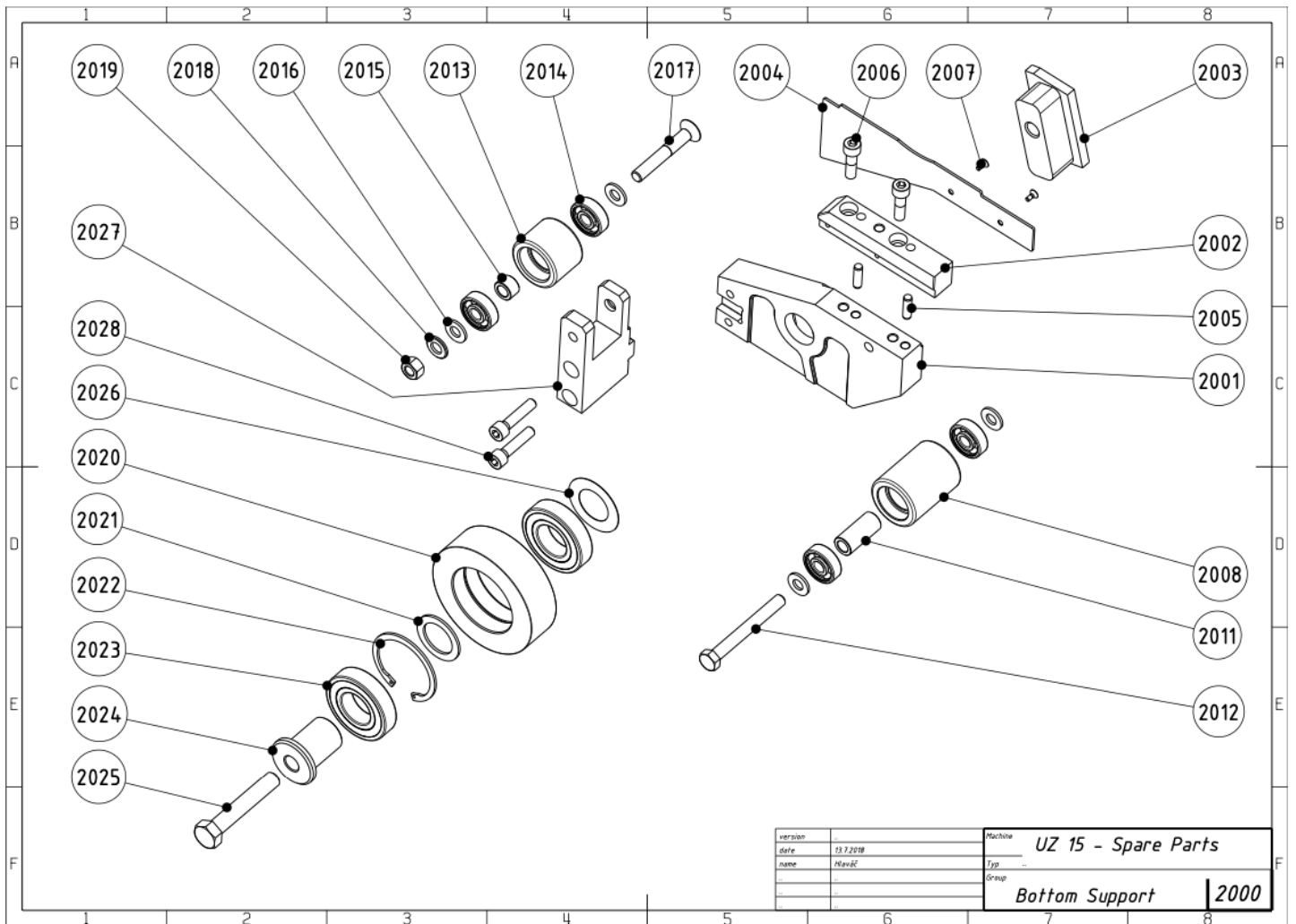
Ist dies der Fall, muss man die Leiste durch Aufschweißen reparieren oder erneuern. Anderenfalls besteht die Gefahr von Maschinenbeschädigung oder Werkzeugzerstörung. Vorsicht, die Leiste ist konisch.



UZ15 SPARE PARTS

drawing no. 1000 Chase

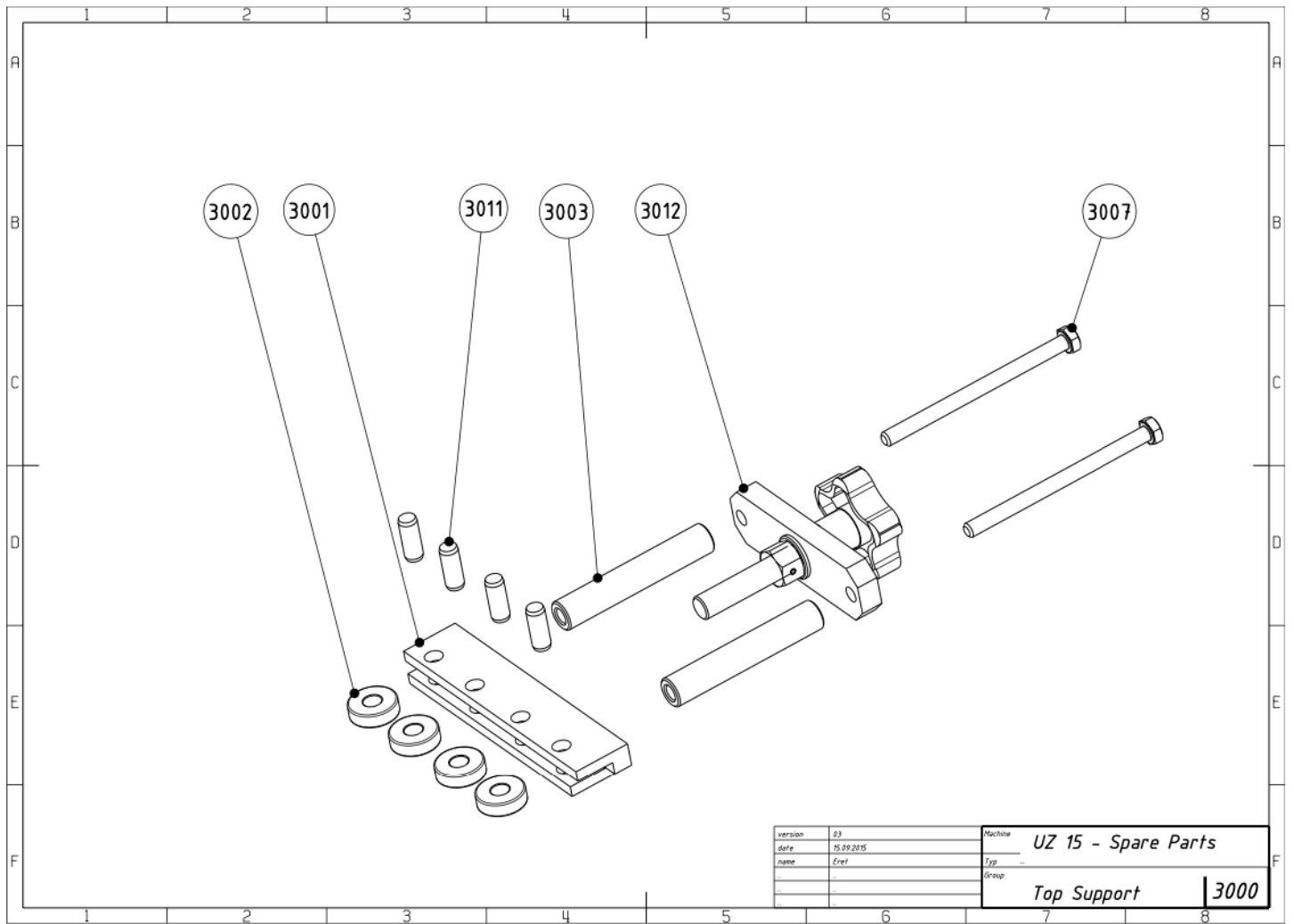
Number	Fig	Part name	Note	Pcs
1931.1001	1001	Chase		1
1931.1002	1002	Cover		1
1931.1003	1003	Washer		4
1931.1004	1004	Screw		2
1931.1005	1005	Screw		2
1931.1006	1006	Nut		2



UZ15 SPARE PARTS

drawing no. 2000 Bottom Support

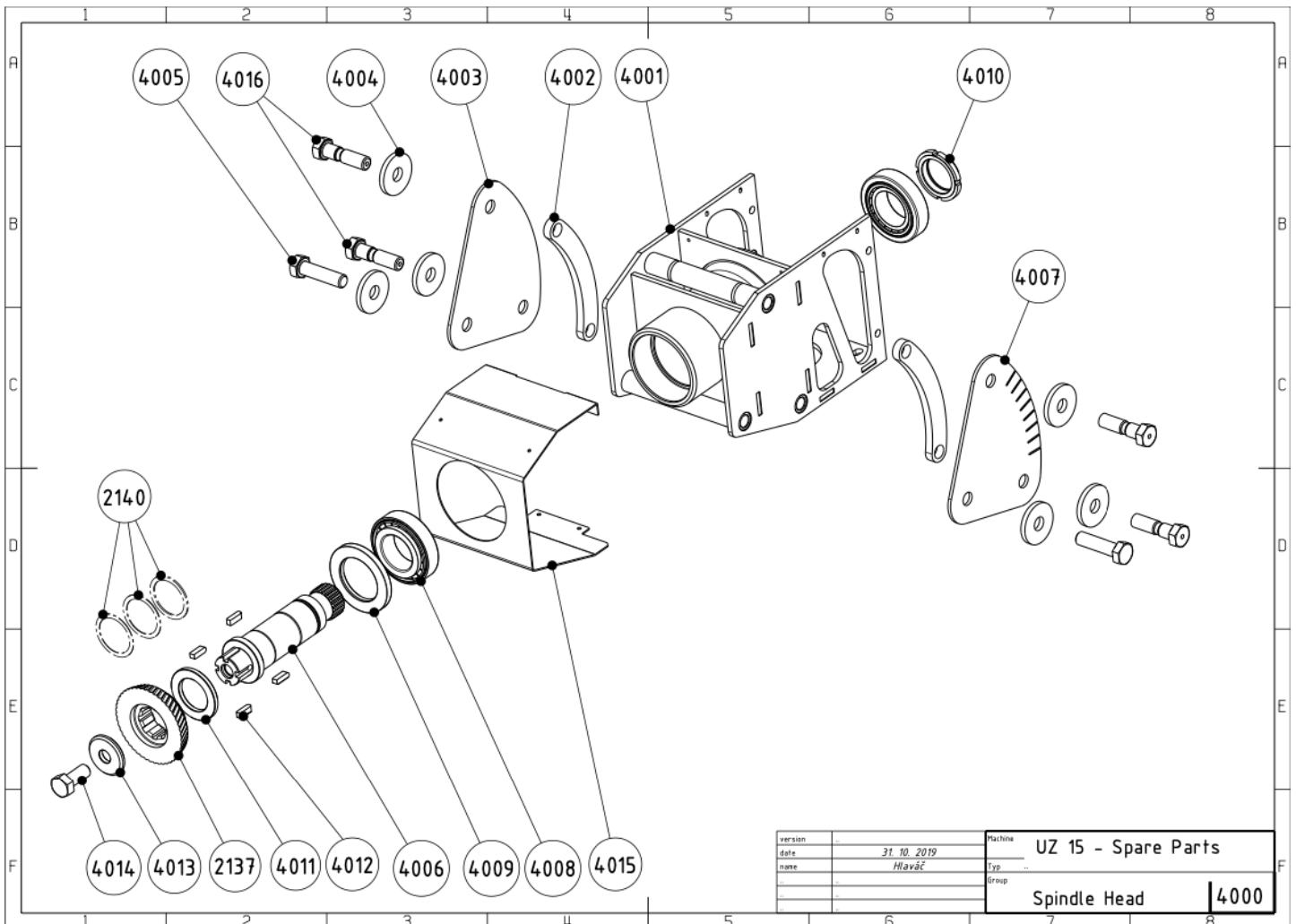
Number	Fig	Part name	Note	Pcs
1931.2001	2001	Body		1
1931.2002	2002	Support		1
1931.2003	2003	Block		1
1931.2004	2004	Sheet metal		1
1931.2005	2005	Pin		2
1931.2006	2006	Screw		2
1931.2007	2007	Screw		2
1931.2008	2008	Pulley 1		1
1931.2011	2011	Tube 1		1
1931.2012	2012	Screw		1
1931.2013	2013	Pulley 3		1
1931.2014	2014	Ball-bearing		4
1931.2015	2015	Tube 2		1
1931.2016	2016	Washer		4
1931.2017	2017	Screw		1
1931.2018	2018	Washer		1
1931.2019	2019	Nut		1
1931.2020	2020	Pulley 2		1
1931.2021	2021	Ring		1
1931.2022	2022	Lock Ring		1
1931.2023	2023	Ball-bearing		2
1931.2024	2024	Neck		1
1931.2025	2025	Screw		1
1931.2026	2026	Washer		1
1931.2027	2027	Brace		1
1931.2028	2028	Screw		2



UZ15 SPARE PARTS

drawing no. 3000 Top Support

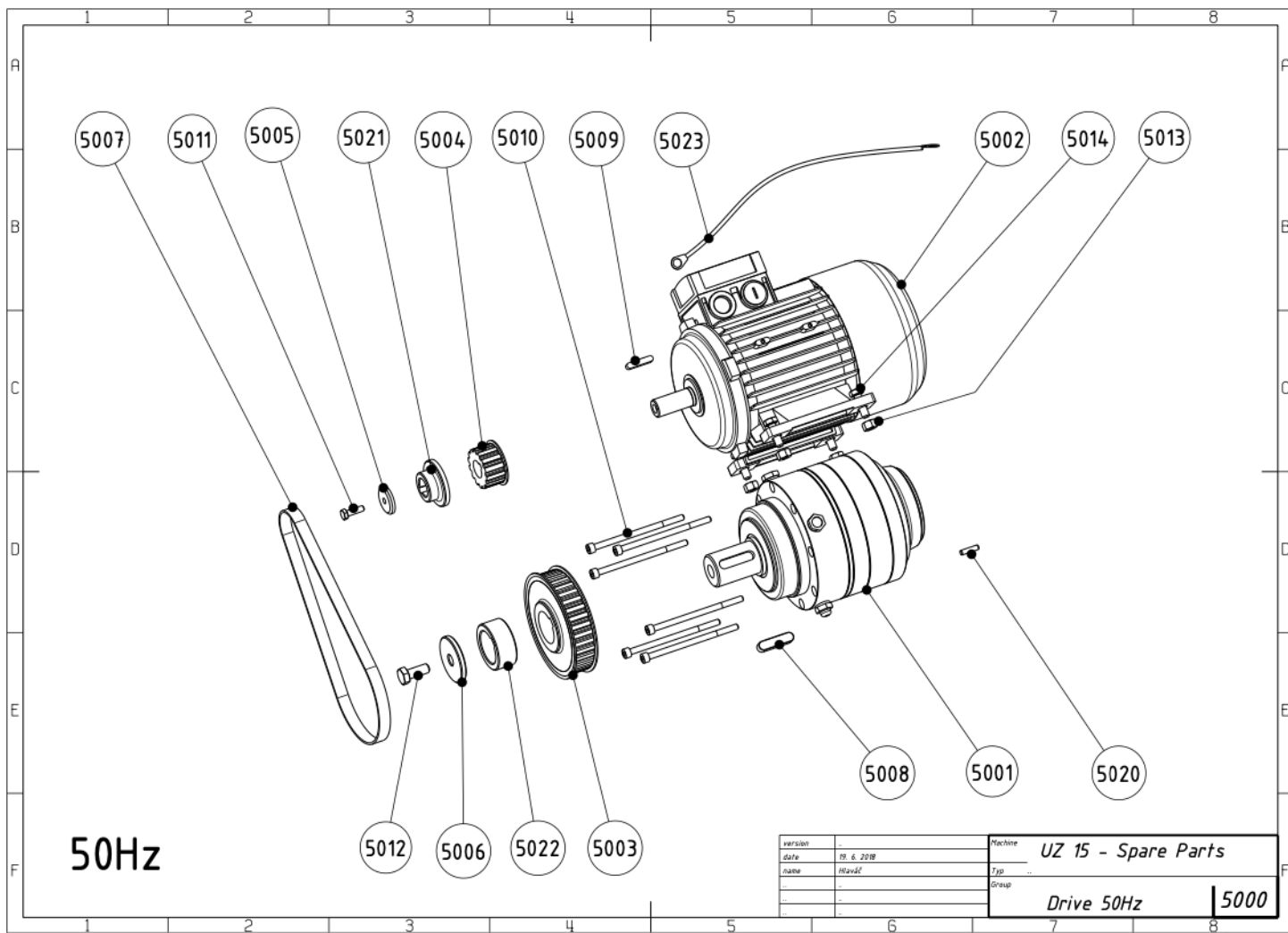
Number	Fig	Part name	Note	Pcs
1931.3001	3001	Ribbon		1
1931.3002	3002	Pulley		4
1931.3003	3003	Tube		2
1931.3007	3007	Screw		2
1931.3012	3012	Endless screw		1
1931.3011	3011	Pin		4



UZ15 SPARE PARTS

drawing no. **4000 Spindle Head**

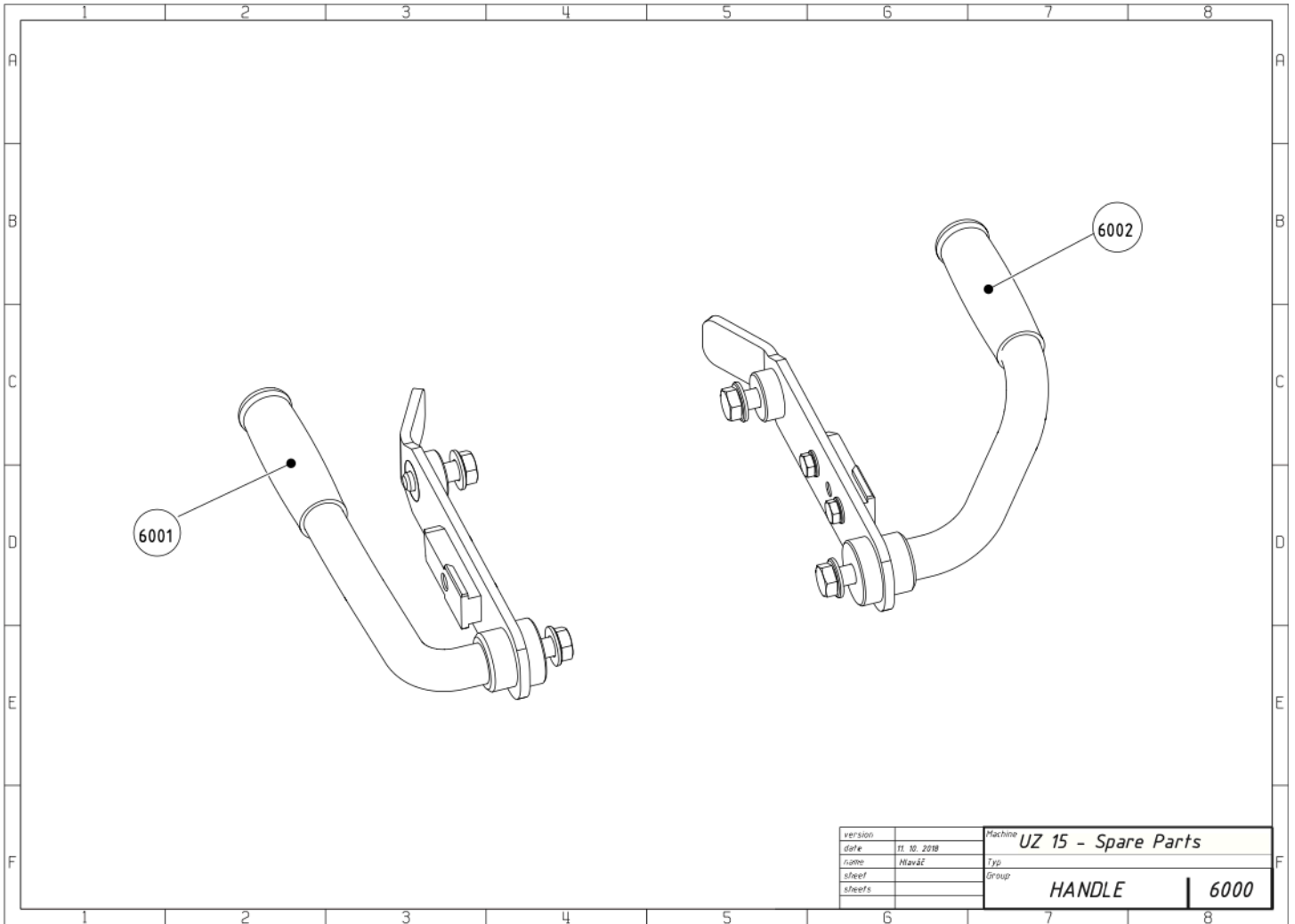
Number	Fig	Part name	Note	Pcs
1931.4001	4001	Spindle body		1
1931.4002	4002	Insert		2
1931.4003	4003	Sheet metal R		1
1931.4004	4004	Washer		6
1931.4005	4005	Screw		2
1931.4006	4006	Shaft		1
1931.4007	4007	Sheet metal L		1
2137	2137	Universal ECO tool	<i>see other types in the N.KO price list</i>	1
1931.4008	4008	Ball-bearing		2
1931.4009	4009	Seal		1
1931.4010	4010	Nut		1
1931.4011	4011	Tool washer	ATTENTION, ALWAYS UNIQUE! <i>see chapter 6.4</i>	1
1931.4012	4012	Key		4
1931.4013	4013	Washer		1
1931.4014	4014	Screw		1
1931.4015	4015	Cover		1
1931.4016	4016	Inox screw		4
2140	2140	Washer kit		1



UZ15 SPARE PARTS

drawing no. 5000 Drive 50Hz

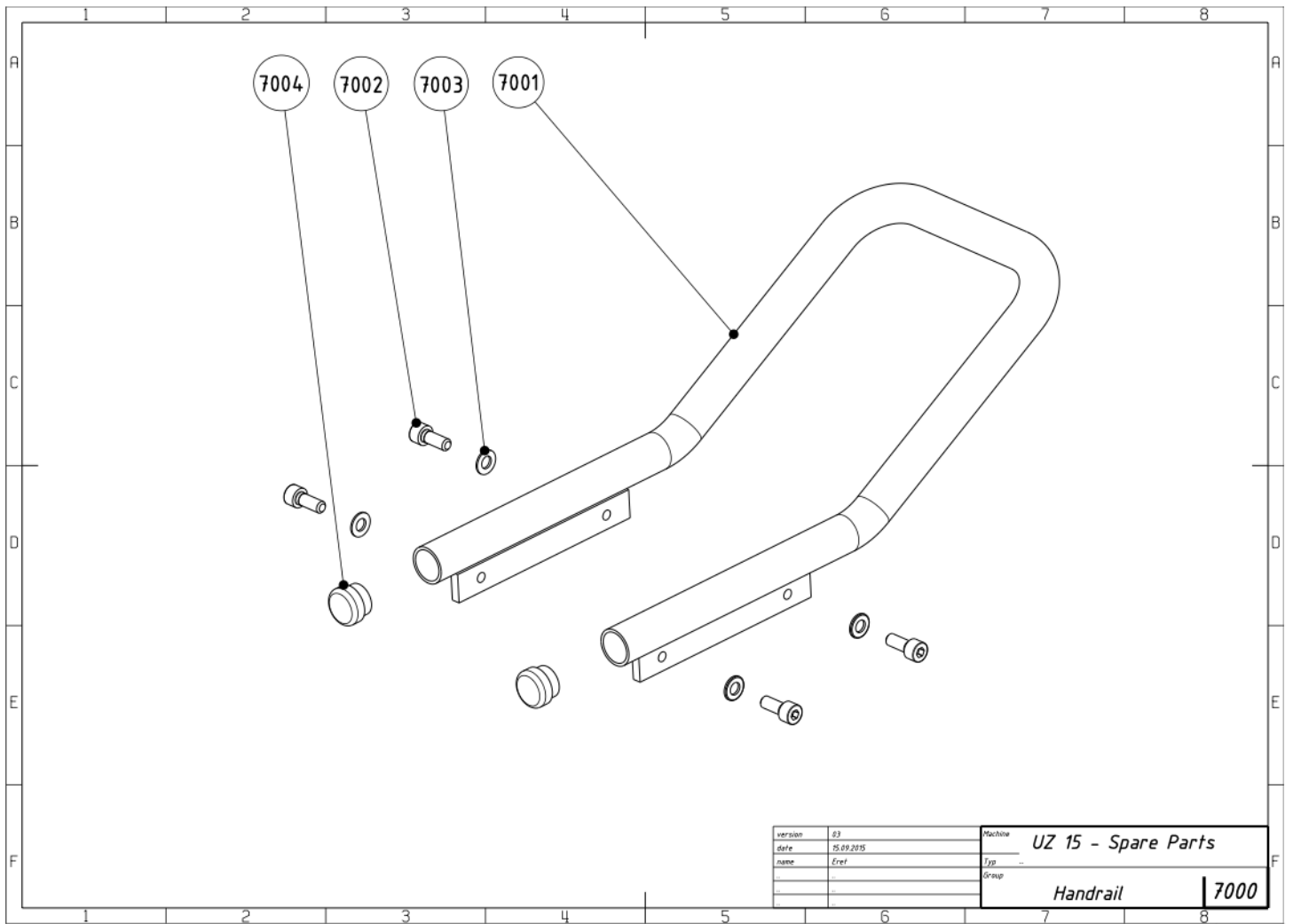
Number	Fig	Part name	Note	Pcs
1931.5001	5001	Gear		1
1931.5002	5002	Engine		1
1931.5003	5003	Belt pulley	for 50Hz drive	1
1931.5004	5004	Belt pulley	for 50Hz drive	1
1931.5005	5005	Washer		1
1931.5006	5006	Washer		1
1931.5007	5007	Belt	for 50Hz drive	1
1931.5008	5008	Belt pulley key		1
1931.5009	5009	Belt pulley key		1
1931.5010	5010	Screw		6
1931.5011	5011	Screw		1
1931.5012	5012	Screw		1
1931.5013	5013	Nut		4
1931.5014	5014	Screw		4
1931.5020	5020	Pin		1
1931.5021	5021	Washer	for 50Hz drive	1
1931.5022	5022	Waher	for 50Hz drive	1
1931.5023	5023	Earthing conductor		1



UZ15 SPARE PARTS

drawing no. 6000 Handle

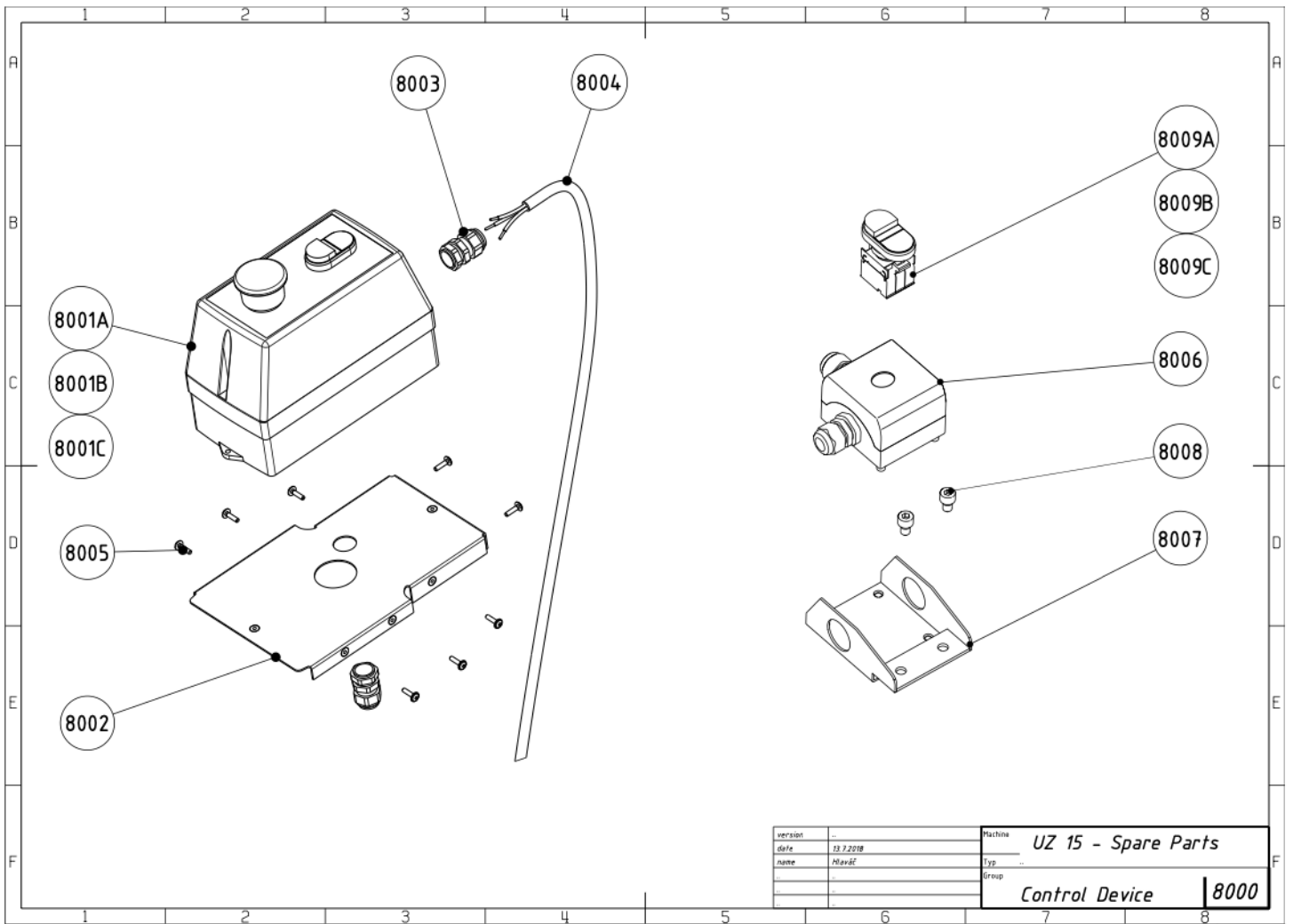
Number	Fig	Part name	Note	Pcs
1931.6001	6001	assembled left handle with adapter 3D		1
1931.6002	6002	assembled left handle with adapter 3D		1



UZ15 SPARE PARTS

drawing no. 7000 Handrail

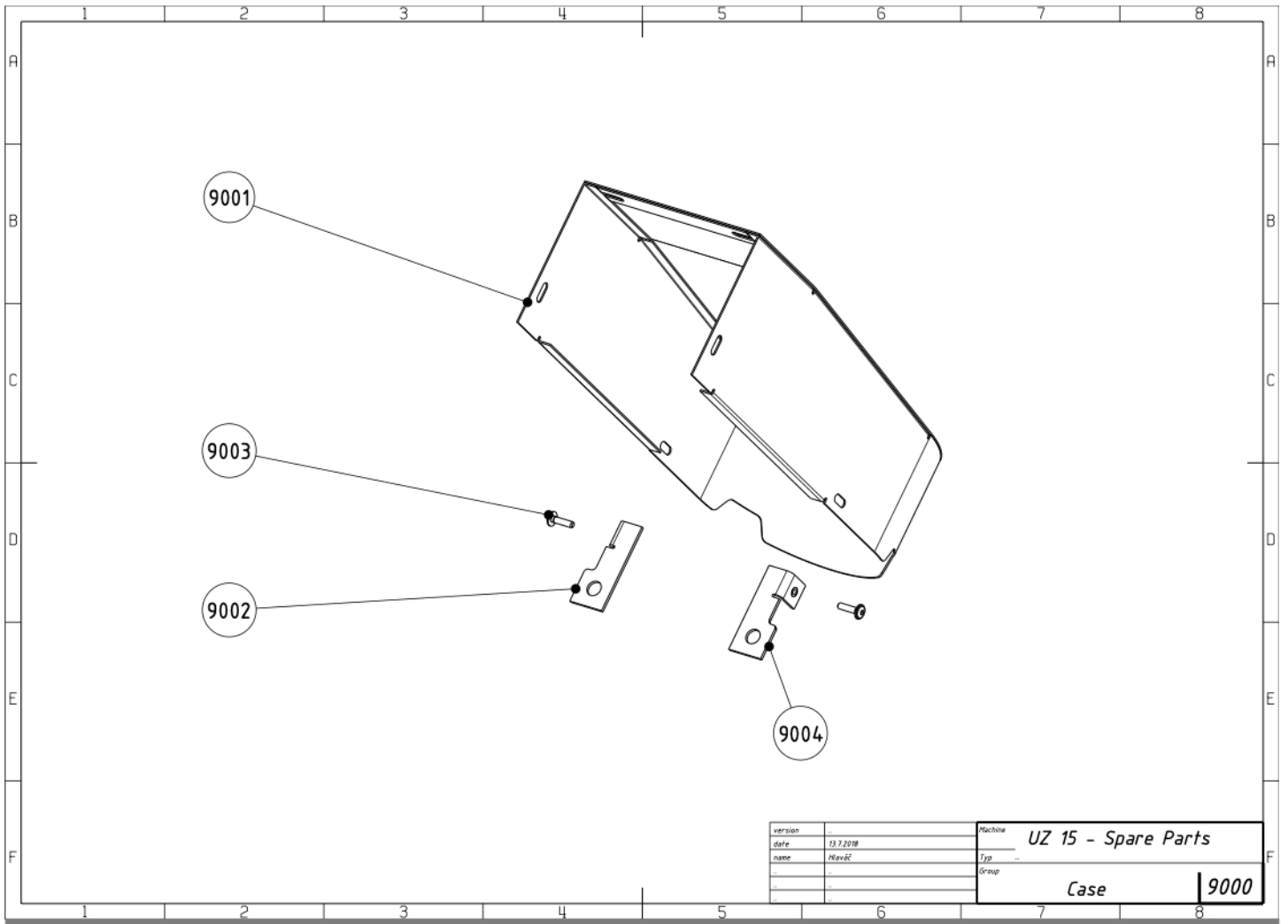
Number	Fig	Part name	Note	Pcs
1931.7001	7001	Tube		1
1931.7002	7002	Screw		4
1931.7003	7003	Washer		4
1931.7004	7004	Plug		2



UZ15 SPARE PARTS

drawing no. **8000** Control Device

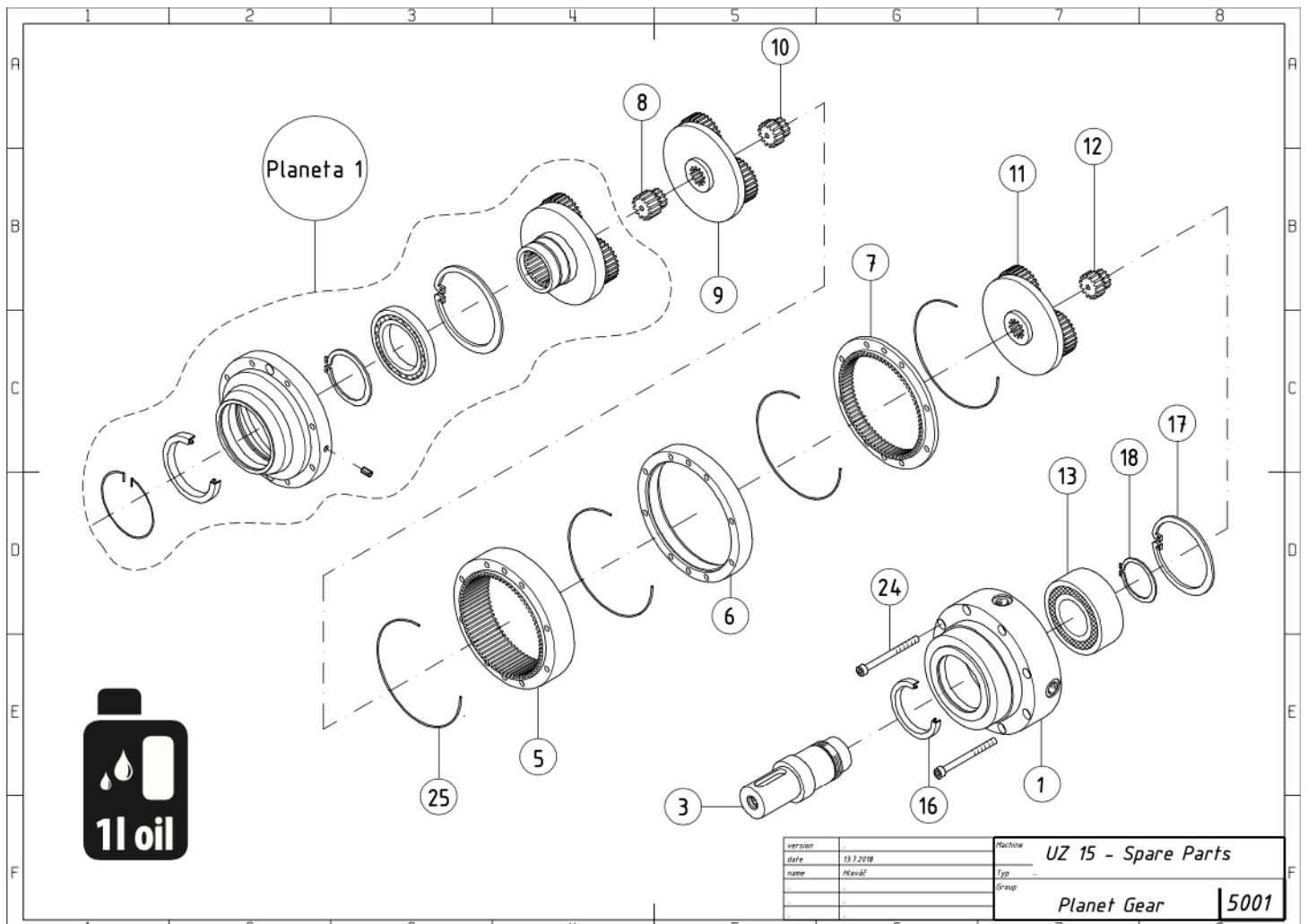
Number	Fig	Part name	Note	Pcs
1931.8001A	8001A	Electro cabinet complete	400V/50Hz	1
1931.8001B	8001B	Electro cabinet complete	480V/60Hz	1
1931.8001C	8001C	Electro cabinet complete	3x220V/60Hz	1
1931.8002	8002	Sheet metal		1
1931.8003	8003	Cable grommet		2
1931.8004	8004	Cable		1
1931.8005	8005	Screw		8
1931.8006	8006	Switch box		1
1931.8007	8007	Holder		1
1931.8008	8008	Screw		2
1931.8009A	8009A	Switch	400V/50Hz	1
1931.8009B	8009B	Switch	480V/60Hz	1
1931.8009C	8009C	Switch	3x220V/60Hz	1



UZ15 SPARE PARTS

drawing no. 9000 Case

Number	Fig	Part name	Note	Pcs
1931.9001	9001	Belt cover		1
1931.9002	9002	Holder R		1
1931.9003	9003	Screw		2
1931.9004	9004	Holder L		1



UZ15 SPARE PARTS

drawing no. 5001 Planet Gear

Number	Fig	Part name	Note	Pcs
1931.Planeta1	<i>Planet</i>	Subassembly		1
1931.1	1	Cover		1
1931.3	3	Shaft		1
1931.5	5	Crown wheel		1
1931.6	6	Ring		1
1931.7	7	Crown wheel		1
1931.8	8	Pinion		1
1931.9	9	Subassembly		1
1931.10	10	Pinion		1
1931.11	11	Subassembly		1
1931.12	12	Pinion		1
1931.13	13	Bearing		1
1931.16	16	Shaft seal		1
1931.17	17	Lock ring		1
1931.18	18	Lock ring		1
1931.24	24	Screw		2
1931.25	25	Lock ring		4
1931.OLEJ		1l oil		1

Link zu Video-Anleitungen usw.:

http://www.youtube.com/user/firmanko/videos?shelf_index=0&view=0&sort=dd

Eine Ausfertigung dieses Handbuchs gehört zum Lieferumfang jeder Anfasmaschine UZ15 RAPID.

Alle Rechte vorbehalten.

Kein Teil dieser Publikation darf ohne vorherige Zustimmung des Gesellschaft N.KO reproduziert werden

Hersteller-/Vertriebsadresse:

N.KO spol. s r.o.

Táborská 398/22

293 01 Mladá Boleslav

Tel.: +420 326 772 001 Fax: +420.326.774.279

E-Mail: nko@nko.cz