

UZ15 Rapid



**Lautlos
arbeiten**

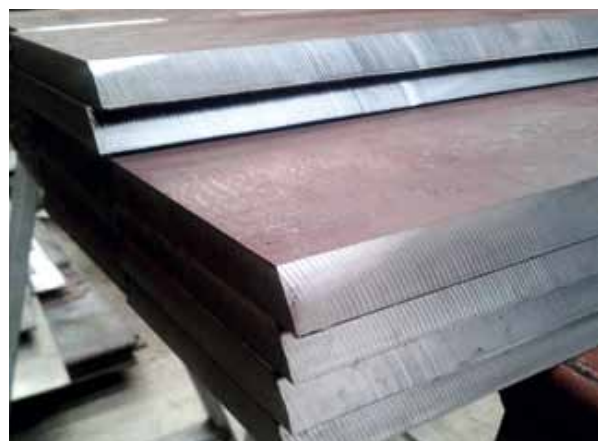
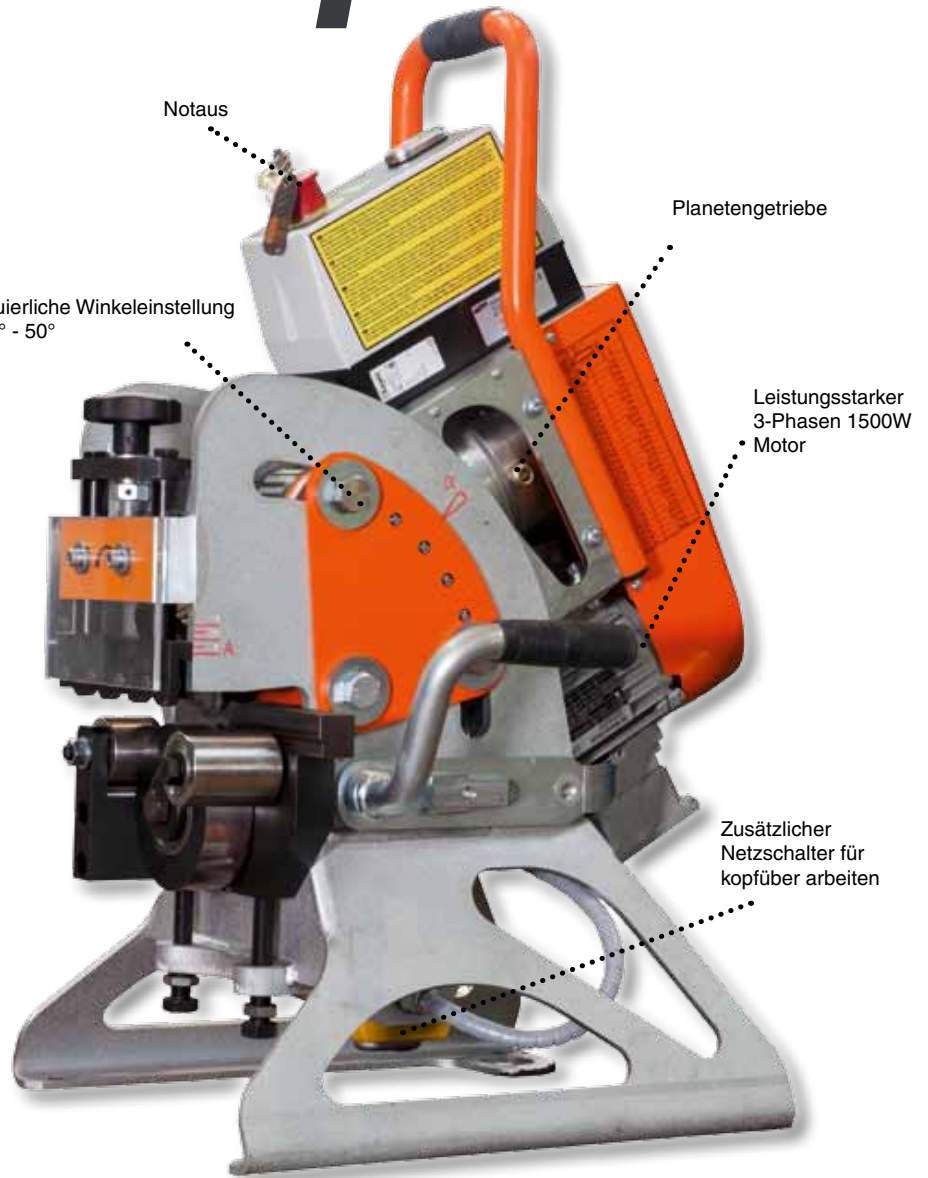


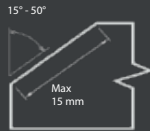
3D adaptive system



**3 BEVELERS
IN ONE**

Art. Nr. 1931 (3 Phase - 400 V)





Die Maschine UZ15 RAPID ist eine der schnellsten Anfasmaschinen mit automatischem Vorschub auf dem Markt. Sie eignet sich nicht nur für Werkstätten, sondern auch für Montageeinsätze. Sie verfügt über ein stufenloses Fasenwinkel-Einstellsystem. Außerdem ist die Maschine mit einem automatischen Vorschub ausgestattet. Das Arbeiten mit UZ15 Rapid ist daher sehr komfortabel.

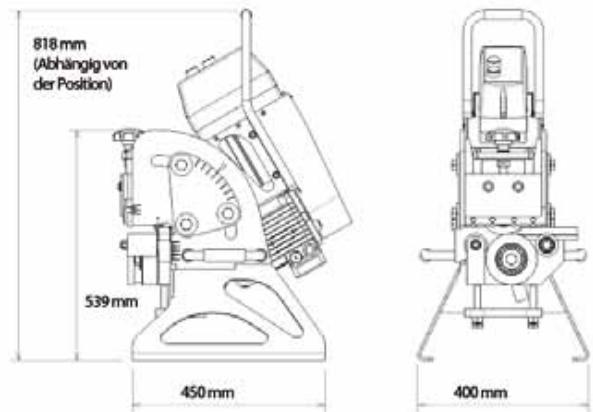
- Für konventionellen Stahl (bis zu einer Festigkeit von 600 MPA), Messing, Kupfer und Aluminiummaterialien
- Zum Anfasen von Werkstücken mit den Mindestmaßen von 70 x 150 x 6 mm
- Einsatzbereich der Blechstärke 6 – 40 mm
- Der Fasenwinkel lässt sich leicht von 15° bis 50° stufenlos einstellen, ohne dass ein Teil ausgetauscht werden muss
- Doppelseitige Fase (X, K) ohne Materialhandhabung
- Einfacher Anschluss an den 3D-Manipulator für einfachere Bedienung und Handhabung
- Geräuschloses Arbeiten
- Ausgestattet mit automatischem Einzug
- Stationärer oder mobiler Einsatz
- Die Maschine arbeitet mit großen Werkstücken ohne jede Unterstützung mit einer Geschwindigkeit vom 3,5m/min
- Kleinere Werkstücke werden direkt in die Maschine eingelegt
- Ermäßigter Preis beim Kauf von UZ15 RAPID zusammen mit dem 3D-Manipulator

Technische Daten:

| | |
|---------------------------------|--------------------|
| Max. Fasenbreite: | 15 mm |
| Stufenlos einstellbarer Winkel: | 15° - 50° |
| Einsatzbereich Blechstärke: | 6 – 40 mm |
| Motor: | 1500 W |
| Vorschubgeschwindigkeit: | 3,5 m/min |
| Gewicht: | 94 kg |
| Abmessung: | 530 x 395 x 860 mm |

Im Preis inbegriffen:

- Anfasssystem UZ15 RAPID
- Werkzeug
- Verpackt in einer Holzkiste
- Bedienerhandbuch



Modellbezeichnung:

Art. Nr.

| | |
|---|------|
| Anfasssystem UZ15 RAPID (3 Phasen 400V) | 1931 |
|---|------|

Zubehör:

Art. Nr.

| | |
|--|------|
| ECO-Schneidwerkzeug – geeignet für herkömmlichen Stahl | 2137 |
| ECO-Schneidwerkzeug – geeignet für herkömmlichen Stahl – 3 zum Preis von 2 | 2134 |
| PVD-Schneidwerkzeug – geeignet für härtere Materialien | 2142 |
| PVD-Schneidwerkzeug – geeignet für härtere Materialien – 3 zum Preis von 2 | 1936 |
| PREMIUM-Schneidwerkzeug – TIN beschichtet für herkömmlichen Stahl | 2136 |
| PREMIUM-Schneidwerkzeug – TIN beschichtet für herkömmlichen Stahl – 3 zum Preis von 2 | 2132 |
| 3D-Manipulator – ermöglicht das Drehen der Maschine um 180°, ermöglicht das beidseitige Anfasen und erleichtert den Maschientransport am Arbeitsplatz. | 1930 |



Art. Nr. 2136



Art. Nr. 2134



Art. Nr. 2137



Art. Nr. 1936



Art. Nr. 1930



UZ15 Rapid + 3D manipulator set



Lautloses arbeiten



3D adaptive system



**3 BEVELERS
 IN ONE**

Art. Nr. 1932 (3 Phase - 400 V)

Der Drehmechanismus ermöglicht doppelseitige Anfasen ohne Materialhandhabung.



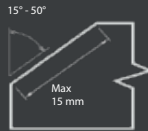
Höhenverstellung der Maschinenposition

Adaptives 3D-System gleicht Unebenheiten am Boden aus und ermöglicht die situationsgerechte Positionierung der Maschine am Arbeitsplatz

Schnellverschluss



set UZ 15 RAPID + Manipulator 3D



Der 3D-MANIPULATOR - einzigartiges Design des Manipulators bietet die Möglichkeit einer einfachen Handhabung der Anfasmaschine um 180° zum Ausführen der X, K-Doppelfase. Es ist kein Werkzeug zum Drehen erforderlich. Es ist kein Materialhandling erforderlich, was zu erheblichen Zeiteinsparungen führt.

Das Schnellverbindungssystem bietet die Möglichkeit, die UZ15 RAPID innerhalb von Sekunden ohne Verwendung von Werkzeugen vom 3D-Manipulator zu verbinden und zu trennen. Dies kommt zum Einsatz, wenn der 3D-Manipulator die Maschine aufgrund der schlechten Bodenverhältnisse nicht folgen kann. Die Maschine ist dann in der Lage, sich am Material selbst fortzubewegen. Das 3D-Manipulatorsystem ermöglicht es der Maschine, ihre Arbeitsposition der aktuellen Arbeitsplatzsituation anzupassen, die UZ15 RAPID "Schwebt" quasi auf dem zu bearbeiteten Blech und gleicht eventuelle Bodenunebenheiten oder Materialverformungen aus.

Der 3D-Manipulator sorgt zudem für einen komfortablen Transport der Maschine am Arbeitsplatz. Der Hubmechanismus ermöglicht eine einfache Einstellung der Arbeitshöhe der Maschine. Große Rollen garantieren ein komfortables Überwinden von Hindernissen und Unebenheiten.

Arbeiten mit oder ohne 3D-Manipulator ist möglich.

Möglichkeit, den 3D-Manipulator als festen Arbeitsplatz für die Kleinteilebearbeitung oder als UZ15 RAPID-Servicehalterung zu verwenden.

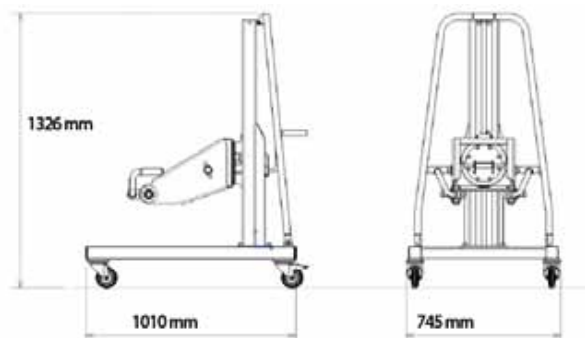
- Schnelles und einfaches Drehen der UZ 15 RAPID-Maschine um 180° für beidseitiges Anfasen in X- oder K-Form Bediener benötigt keinen Kran zum Wenden des zu bearbeiteten Materials - großes Zeitersparnis
- Einzigartiges Spannsystem für den Manipulator ermöglicht schnelles entkoppeln der Maschine in wenigen Sekunden ohne Werkzeugeinsatz
- Die UZ 15 RAPID „schwebt“ im 3D-MANIPULATOR und gleicht Bodenunebenheiten aus
- Der 3D MANIPULATOR ermöglicht ein einfaches Maschinenhandling
- Erforderliche Höhenverstellung mit Hilfe der Hebevorrichtung
- Die Möglichkeit, die Maschine ohne den 3D-Manipulator zu verwenden
- Die Möglichkeit, den 3D-Manipulator stationär zu verwenden
- Die Möglichkeit, den 3D-Manipulator als Servicestation für die Wartung an UZ 15 RAPID zu nutzen

Technische Daten:

Gesamtgewicht (UZ15 RAPID + Manipulator) 179 kg
 Abmessungen: 1010 x 745 x 1326 mm

Im Preis inbegriffen:

Anfasssystem UZ 15 RAPID inkl. 3D Manipulator
 Werkzeug
 Verpackt in einer Holzkiste
 Bedienerhandbuch



Modellbezeichnung:

Anfasssystem UZ15 RAPID inklusive 3D MANIPULATOR (3 Phasen - 400 V)

Art. Nr.

1932

