



# UZ18 HardWorker



Lautlos arbeiten



3D adaptive system



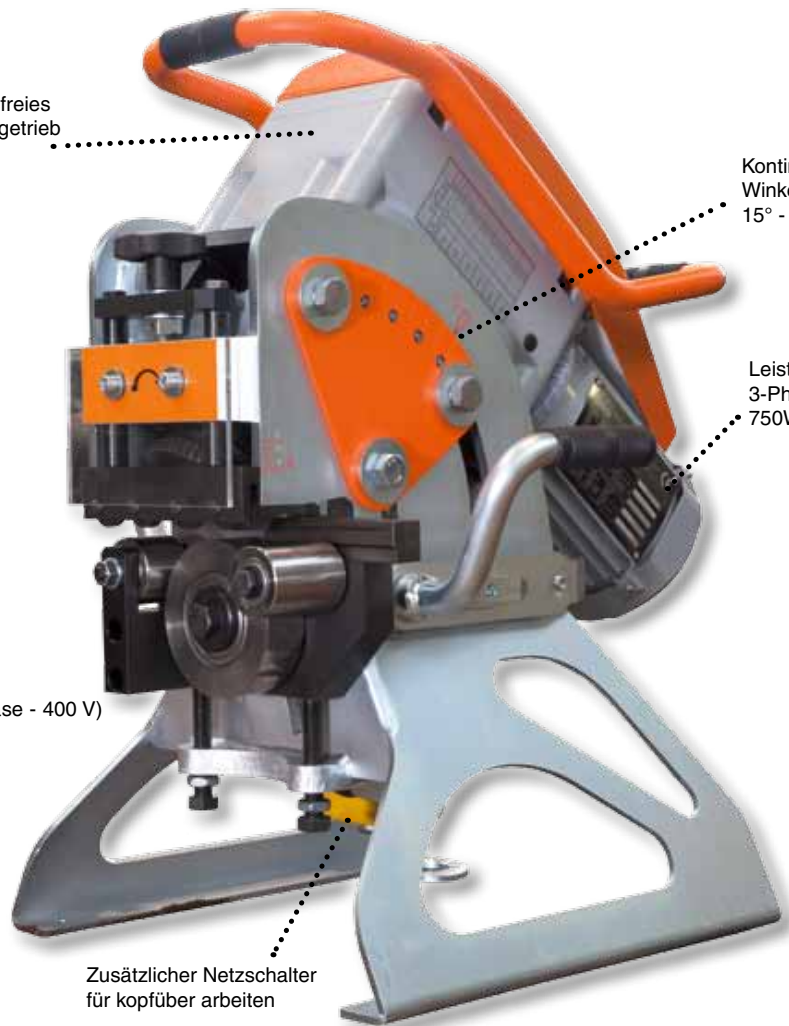
Art. Nr. 1980 (3 Phase - 400 V)

**3 BEVELERS  
IN ONE**

Verschleissfreies  
Schneckengetrieb

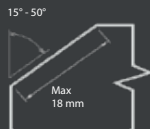
Kontinuierliche  
Winkeleinstellung  
15° - 50°

Leistungsstarker  
3-Phasen  
750W Motor



Zusätzlicher Netzschalter  
für kopfüber arbeiten



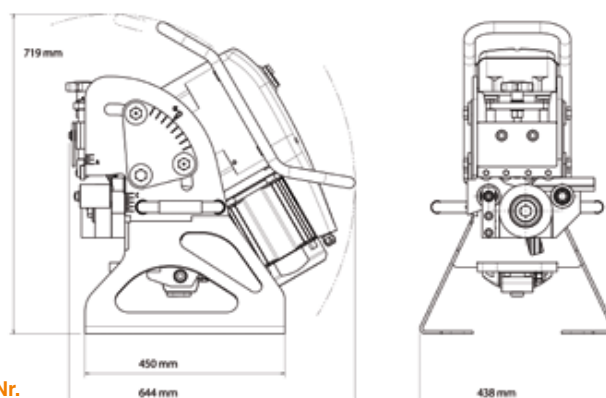


Die Maschine UZ18 Hardworker ist eine der leistungsstärksten Anfasmaschinen mit automatischem Vorschub auf dem Markt. Sie eignet sich nicht nur für Werkstätten, sondern auch für eine Montage vor Ort. Die Maschine verfügt über ein stufenloses Arbeitswinkel-Einstellsystem. Dank der speziellen Konstruktion des Antriebssystems ist der UZ18 Hardworker auch für härtere Materialien geeignet. Die Maschine ist mit dem automatischen Vorschub ausgestattet. Die Arbeit mit UZ18 Hardworker ist daher sehr komfortabel.

- Für konventionellen Stahl (bis zu einer Festigkeit von 600 MPA), Messing, Kupfer und Aluminiummaterialien
- Zum Anfasen von Werkstücken mit den Mindestmaßen von 70 x 150 x 6 mm
- Einsatzbereich der Blechstärke 6 – 40 mm
- Der Fasenwinkel lässt sich leicht von 15° bis 50° stufenlos einstellen, ohne dass ein Teil ausgetauscht werden muss
- Doppelseitige Fase (X, K) ohne Materialhandhabung
- Einfacher Anschluss an den 3D-Manipulator für einfachere Bedienung und Handhabung
- Geräuschloses Arbeiten
- Ausgestattet mit automatischem Einzugs
- Stationärer oder mobiler Einsatz
- Die Maschine arbeitet mit großen Werkstücken ohne jede Unterstützung mit einer Geschwindigkeit vom 1,9 m/min
- Kleinere Werkstücke werden direkt in die Maschine eingelegt
- Ermäßigter Preis beim Kauf von UZ18 Hardworker zusammen mit dem 3D-Manipulator

**Technische Daten:**

Max. Fasenbreite:	18 mm
Stufenlos einstellbarer Winkel:	15° – 50°
Einsatzbereich Blechstärke:	6 – 40 mm
Motor:	750 W
Vorschubgeschwindigkeit:	1,9 m/min
Gewicht:	110 kg
Abmessung:	438 x 719 x 644 mm



**Im Preis inbegriffen:**

- Anfasssystem UZ18 Hardworker
- Werkzeug
- Verpackt in einer Holzkiste
- Bedienerhandbuch

**Modellbezeichnung:**

**Art. Nr.**

ANFASSSYSTEM UZ18 HARDWORKER (3 PHASEN 400V)	1980
--	------

**Zubehör:**

**Art. Nr.**

ECO-Schneidwerkzeug – geeignet für herkömmlichen Stahl	2137
ECO-Schneidwerkzeug – geeignet für herkömmlichen Stahl – 3 zum Preis von 2	2134
PVD-Schneidwerkzeug – geeignet für härtere Materialien	2142
PVD-Schneidwerkzeug – geeignet für härtere Materialien – 3 zum Preis von 2	1936
PREMIUM-Schneidwerkzeug – TIN beschichtet für herkömmlichen Stahl	2136
PREMIUM-Schneidwerkzeug – TIN beschichtet für herkömmlichen Stahl – 3 zum Preis von 2	2132
3D-Manipulator - ermöglicht das Drehen der Maschine um 180°, ermöglicht das beidseitige Anfasen und erleichtert den Maschientransport am Arbeitsplatz.	1930



Art. Nr. 2136



Art. Nr. 2134



Art. Nr. 2137



Art. Nr. 1936



Art. Nr. 1930





# UZ18 HardWorker + 3D Manipulator set



Lautloses arbeiten



3D adaptive system



**3** BEVELERS  
IN ONE



Das adaptive 3D-System gleicht Bodenunebenheiten aus und ermöglicht die Positionierung der Maschine entsprechend der Situation am Arbeitsplatz

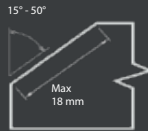


Der Drehmechanismus ermöglicht das beidseitige Anfasen ohne Materialhandhabung

Höhenverstellung der Maschinenposition

Maschinen Schnellverriegelung

Art. Nr. 1983 (3 Phase - 400 V)



Die UZ 18 Hardworker ist eine der leistungsstärksten Anfasmaschinen mit automatischem Vorschub auf dem Markt. Nicht nur für Werkstätten, sondern auch für eine Montage vor Ort geeignet. Es ist mit dem stufenlosen Arbeitswinkelverstellungssystem ausgestattet.

Dank der speziellen Konstruktion des Antriebssystems ist der UZ 18 Hardworker auch für härtere Materialien geeignet. Die Maschine ist mit dem automatischen Vorschub ausgestattet. Daher ist die Arbeit mit UZ 18 Hardworker sehr komfortabel. Das Schnellverbindungssystem bietet die Möglichkeit, der UZ18 Hardworker innerhalb von Sekunden ohne Verwendung von Werkzeugen vom 3D-Manipulator zu verbinden und zu trennen. Dies kommt zum Einsatz, wenn der 3D-Manipulator die Maschine aufgrund der schlechten Bodenverhältnisse nicht folgen kann. Die Maschine ist dann in der Lage, sich am Material selbst fortzubewegen. Das 3D-Manipulatorsystem ermöglicht es der Maschine, ihre Arbeitsposition der aktuellen Arbeitsplatzsituation anzupassen, der UZ18 Hardworker "Schwebt" quasi auf dem zu bearbeiteten Blech und gleicht eventuelle Bodenunebenheiten oder Materialverformungen aus.

Der 3D-Manipulator sorgt zudem für einen komfortablen Transport der Maschine am Arbeitsplatz. Der Hubmechanismus ermöglicht eine einfache Einstellung der Arbeitshöhe der Maschine. Große Rollen garantieren ein komfortables Überwinden von Hindernissen und Unebenheiten.

Arbeiten mit oder ohne 3D-Manipulator ist möglich.

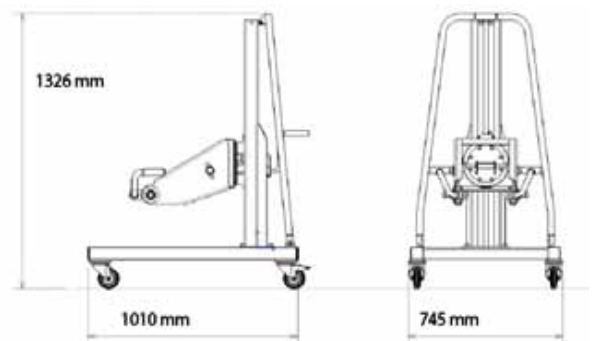
Möglichkeit, den 3D-Manipulator als festen Arbeitsplatz für die Kleinteilebearbeitung oder als UZ18 Hardworker-Servicehalterung zu verwenden.

- Schnelles und einfaches Drehen der UZ 15 RAPID-Maschine um 180° für beidseitiges Anfasen in X- oder K-Form Bediener benötigt keinen Kran zum Wenden des zu bearbeiteten Materials - großes Zeitersparnis
- Einzigartiges Spannsystem für den Manipulator ermöglicht schnelles entkoppeln der Maschine in wenigen Sekunden ohne Werkzeugeinsatz
- Die UZ 18 Hardworker „schwebt“ im 3D-MANIPULATOR und gleicht Bodenunebenheiten aus
- Der 3D MANIPULATOR ermöglicht ein einfaches Maschinenhandling
- Erforderliche Höhenverstellung mit Hilfe der Hebevorrichtung
- Die Möglichkeit, die Maschine ohne den 3D-Manipulator zu verwenden
- Die Möglichkeit, den 3D-Manipulator stationär zu verwenden
- Die Möglichkeit, den 3D-Manipulator als Servicestation für die Wartung an UZ 18 Hardworker zu nutzen

**Technische Daten:**

Gesamtgewicht (UZ15 RAPID + Manipulator)  
Abmessungen:

204 kg  
1010 x 745 x 1326 mm



**Im Preis inbegriffen:**

Anfasssystem UZ18 hardworker inkl. 3D Manipulator  
Werkzeug  
Verpackt in einer Holzkiste  
Bedienerhandbuch

**Modellbezeichnung:**

Anfasssystem UZ18 Hardworker inklusive 3D MANIPULATOR (3 Phasen - 400 V)

**Art. Nr.**

1983

