

**Vorrichtung UZP30 für das Anfasen von  
kleineren Werkstücken und Flachstahl Bestellnr.  
1942**

**(Bestellnr. 1941 im Set mit der Anfasmaschine  
DOUBLE SIDED BEVELER UZ 50 MANIPULATOR 3D)**

**Bedienungs- und Wartungsanleitung**

Diese Anleitung ist lediglich gemeinsam mit der offiziellen Anleitung für die Maschine  
UZ50 zu verwenden





Eine Ausfertigung dieses Handbuchs wird mit jeder Vorrichtung UZP30 für das Anfasen von kleineren Werkstücken und Bandstahl mitgeliefert.

Alle Rechte vorbehalten.

Kein Teil dieser Publikation darf ohne vorherige Zustimmung des Gesellschaft N.KO reproduziert werden

## **Inhalt:**

<b>1</b>	<b>Allgemeine Informationen</b>	<b>3</b>
	Einleitung	3
	Prüfungen	3
	Garantie	3
	Identifikationsdaten	5
<b>2</b>	<b>Sicherheit</b>	<b>5</b>
	Sicherheitsanweisungen	5
	Sicherheitsaufkleber	6
	Qualifikation und Schutz des Bedieners	6
	Sicherheitsanlagen	6
	Restrisiken	7
<b>3</b>	<b>Technische Spezifikation</b>	<b>7</b>
	Beschreibung der Vorrichtung	7
	Technische Daten	8
	Bedingungen der Arbeitsumgebung	9
<b>4</b>	<b>Installation</b>	<b>10</b>
	Transport und Handhabung	10
	Montage und Anschluss	11
	Kontrollen vor der Inbetriebnahme	16
	Entsorgung und Verschrottung	17
<b>5</b>	<b>Inbetriebnahme</b>	<b>17</b>
	Richtiger Gebrauch	17
	Voreinstellungen	18
	Einstellung der Fasentiefe und Bearbeitung	20
<b>6</b>	<b>Wartung und Einstellung</b>	<b>24</b>
	Empfehlungen	24
<b>7</b>	<b>Ersatzteile</b>	<b>25</b>

# Allgemeine Informationen

## 1.1 Einleitung

Vielen Dank, dass Sie eins unserer Produkte gekauft haben und wir hoffen, dass Sie mit ihm völlig zufrieden sein werden.

Diese Anleitung enthält alle Anweisungen zur Installation, Einstellung, Betrieb und Wartung der Vorrichtung für das Anfasen von kleineren Werkstücken und Bandstahl in Übereinstimmung mit den geltenden Sicherheitsnormen.

**Die in diesem Handbuch enthaltenen Informationen und Daten können aufgrund weiterer Verbesserungen an den Maschinen und Vorrichtungen geändert werden. Wenn Unstimmigkeiten festgestellt werden, wenden Sie sich bitte an N.KO, um Zweifel zu beseitigen.**

Führen Sie niemals Arbeiten an der Maschine durch, bevor Sie die im Handbuch aufgeführten Anweisungen gelesen und verstanden haben. Ein Großteil der Arbeitsunfälle wird dadurch verursacht, dass die im Handbuch enthaltenen Anweisungen und Empfehlungen nicht befolgt werden.

Um wichtige Hinweise zur Sicherheit und Betrieb der Maschinen und Vorrichtungen hervorzuheben, werden in diesem Handbuch folgende grafische Symbole verwendet.



**Vorsicht:**

**Wichtige Informationen für die persönliche Sicherheit des Bedieners.**



**Wichtig:**

**Diese Anweisung muss beachtet werden, um den ordnungsgemäßen Betrieb der Maschine zu gewährleisten.**

## 1.2 Prüfungen

Die von Ihnen gekaufte Vorrichtung UZO30 wird in unserem Technischen Labor geprüft. Während dieser Prüfung wird die korrekte Anfasfunktion von Blechen und Profilen unterschiedlicher Arten und Größen geprüft.

## 1.3 Garantie

Für die Vorrichtung UZP30 haftet der Verkäufer für einen Zeitraum von 12 Monaten ab der Warenlieferung für die Material- und Herstellungsfehler.

Für die einwandfreie Funktion der Ware und der verwendeten Materialien wird eine Garantie von 12 Monaten ab Lieferdatum gewährt.

Der Verkäufer verpflichtet sich, alle eventuellen Mängel, die unter die Garantie fallen, kostenlos und unverzüglich zu beseitigen, um dem Käufer ordnungsgemäße Verwendung der Ware zu sichern. Macht der Käufer ein Recht aus der Mängelhaftung geltend, auf die sich die Gewährleistung nicht bezieht, ist er verpflichtet, dem Verkäufer die damit verbundenen Kosten zu erstatten.

Die Gewährleistungsfrist wird ab dem Tag, an dem der Käufer dem Verkäufer das Vorliegen eines von der Gewährleistung abgedeckten Mangels meldete, wegen dem der Käufer die Ware nicht verwenden kann und seine auf der gewährten Gewährleistung basierenden Rechte aus der Mängelhaftung geltend gemacht hat, unterbrochen, und zwar bis zum Datum dessen Beseitigung durch den Verkäufer.

Die Gewährleistung erstreckt sich nicht auf natürliche und normale Abnutzung der Ware und auf Mängel, die durch unsachgemäße Verwendung der Ware im Widerspruch zu der durchgeführten Schulung und Dokumentation verursacht wurden. Die Gewährleistung gilt ferner nicht für die Mängel, die durch die Überlastung der Ware oder durch unsachgemäße Eingriffe in die Ware oder durch unsachgemäße Reparatur oder Anpassung dieser Ware verursacht wurden. Als unsachgemäße Eingriffe, Reparaturen oder Anpassungen sind Eingriffe, Reparaturen oder Anpassungen zu verstehen, die im Widerspruch zu den durchgeführten Schulungen und Unterlagen oder von einer anderen Person als vom Verkäufer oder von einer vom Verkäufer autorisierten oder genehmigten Person durchgeführt wurden.

Der Käufer ist verpflichtet, Rechte aus der Mängelhaftung aus der geleisteten Gewährleistung unverzüglich nach der Entdeckung des Mangels beim Verkäufer geltend zu machen, spätestens jedoch bis zum Ablauf der Gewährleistungsfrist, andernfalls erlöschen diese Rechte.

Zur Geltendmachung der auf der gewährten Gewährleistung basierenden Rechte ist der Steuerbeleg vorzulegen. Anderenfalls werden dem Käufer diese Rechte nicht eingeräumt.

Die Haftung des Verkäufers für Mängel, auf die sich die Garantie bezieht, entsteht nicht, sofern diese Mängel nach dem Gefahrenübergang der Warenbeschädigung durch äußere Ereignisse verursacht wurden. Unter äußeren Ereignissen sind hauptsächlich Naturkatastrophen, höhere Gewalt oder Verhalten von Dritten zu verstehen.

N.KO. betrachtet die Gewährleistung in folgenden Fällen als ungültig:

- Unsachgemäße Verwendung des Produkts;
- Verwendung entgegen den nationalen oder internationalen Standards;
- Unsachgemäße Installation;
- Defekte Stromzufuhr;
- Schwerwiegende Wartungsmängel;
- Unbefugte Änderungen und/oder Eingreifen;
- Verwendung von den für das betreffende Modell nicht originalen oder nicht richtigen Ersatzteilen und Zubehör;
- Vollständige oder teilweise Nichteinhaltung von Anweisungen;
- Außergewöhnliche Ereignisse, Naturkatastrophen oder andere.

## 1.4 Identifikationsdaten

Die Identifikationsdaten der Vorrichtung UZP30 sind auf dem Typenschild, welches an der Ablagefläche für die Fernbedienung befestigt ist, aufgeführt.

## SICHERHEIT

### 2.1 Sicherheitsanweisungen



**Vorsicht:**

**Lesen Sie die folgenden Anweisungen sorgfältig durch, um Unfälle von Personen und/oder Sachschäden zu vermeiden.**

- Versuchen Sie niemals, mit der Vorrichtung zu arbeiten, bevor Sie sich nicht gründlich mit deren Funktionsweise vertraut haben. Falls Sie nach dem sorgfältigen Durchlesen dieses Handbuchs immer noch Zweifel haben, wenden Sie sich an die Gesellschaft N.KO.
- Stellen Sie sicher, dass alle technischen Mitarbeiter, die die Vorrichtung bedienen und warten, mit allen entsprechenden Sicherheitsempfehlungen vollständig vertraut sind.
- Die Vorrichtung darf nur vom Fachpersonal gemäß den in diesem Handbuch aufgeführten Anweisungen installiert werden.
- Vor Beginn der Arbeiten muss der Bediener sicherstellen, dass alle Sicherheitseinrichtungen funktionsfähig und alle Sicherheitsabdeckungen angebracht sind.
- Verwenden Sie die Vorrichtung niemals für andere als für die in diesem Handbuch angegebenen Zwecke. Bearbeiten Sie niemals andere als die aufgeführten Produkte.
- Wenden Sie sich an die Gesellschaft N.KO, um eine Genehmigung zu erhalten, bevor Sie die Maschine für andere als für die angegebenen Zwecke verwenden.
- Defekte Teile dürfen nur durch die vom Hersteller empfohlenen Ersatzteilen ersetzt werden. Niemals durch andere als Originalteile des Herstellers ersetzen.
- Tragen Sie niemals lose Kleidung oder Schmuck, die sich in beweglichen Teilen verfangen können. Es wird empfohlen, Sicherheitskleidung, Schuhe mit rutschfesten Sohlen, Gehörschutz und Schutzbrille zu tragen.



**Wichtig:**

**Treten während der Lebensdauer der Vorrichtung beliebige Mängel auf, die gemäß dieses Handbuchs nicht repariert werden können, empfehlen wir, die Gesellschaft N.KO zu kontaktieren, um das Problem so schnell wie möglich zu beheben.**

### 2.2 Qualifikation und Schutz des Bedienungspersonals

Der Arbeitgeber ist verpflichtet, das Bedienungspersonal über die Sicherheitsnormen zu informieren und darüber hinaus sicherzustellen, dass diese eingehalten werden und der Arbeitsbereich groß genug und gut beleuchtet ist.

Der „Bediener“ ist die Person, die die Vorrichtung installiert, bedient, einstellt, wartet, reinigt und repariert.



**Vorsicht:**

**Vor Arbeitsbeginn muss der Bediener mit den Eigenschaften der Vorrichtung vertraut sein und dieses Handbuch vollständig gelesen haben.**



**Vorsicht:**

**Das Bedienpersonal hat folgende Pflichten:**

1. Bevor die Maschine mit der Vorrichtung gestartet wird, sicherstellen, dass alle Sicherheitsabdeckungen installiert und die Sicherheitsvorrichtungen funktionsfähig sind.
2. Man darf niemals lose Kleidung oder Schmuck tragen, die sich in beweglichen Teilen verfangen können.
3. Man muss die vorgeschriebene Sicherheitskleidung, Schuhe mit rutschfesten Sohlen, Gehörschutz und Schutzbrille tragen.
4. Sicherheitsstandards anwenden und kontrollieren, dass diese stets befolgt werden, im Zweifelsfall dieses Handbuch lesen, bevor jedwede Maßnahmen ergriffen werden.
5. Sich an den Lieferanten wenden, wenn Fehler, die zu Fehlfunktionen der Vorrichtung führen, nicht behoben werden können, wenn die Fehler auf defekte Bauteile oder Unregelmäßigkeiten des Maschinenlaufs zurückzuführen sind.

## **Sicherheitsvorrichtungen**

Die Vorrichtung UPZ30 ist mit Sicherheitsabdeckungen ausgestattet, um Zonen zu isolieren, die für den Bediener gefährlich sein können. Diese Abdeckungen sind an der Konstruktion oder mit der Konstruktion der Vorrichtung und Maschine verschraubt. Diese können mit den entsprechenden Schraubenschlüsseln entfernt werden. Dieser Schritt wird möglicherweise bei bestimmten Wartungsarbeiten erforderlich.



**Vorsicht:**

**Das Entfernen der Abdeckung darf nur dann durchgeführt werden, wenn die Maschine mit der Vorrichtung stillsteht und der Netzstecker gezogen ist. Benutzen Sie die Vorrichtung niemals ohne installierte Sicherheitsabdeckungen.**

## **2.3 Restrisiken**

Die Vorrichtung UPZ30 wurde mit allen Einrichtungen und Ausrüstungen entworfen und hergestellt, um die Gesundheit und Sicherheit des Bedieners zu schützen.

Die Vorrichtung ist vollständig abgedeckt, um die Gefahr des Kontakts mit beweglichen Teilen so gering wie möglich zu halten.

Es besteht jedoch noch ein Restrisiko:

Wie bereits erwähnt, der Arbeitsbereich ist so gut wie möglich geschützt, muss jedoch teilweise geöffnet bleiben, damit das anzufasende Material eingeführt werden kann.

Es ist daher möglich, dass der Bediener seine Finger in diesen Bereich einführen könnte, in dem sich sowohl das Schneidwerkzeug als auch der Werkstückhalter befinden.



**Vorsicht:**

**Halten Sie Ihre Hände möglichst weit von der Schneidzone fern.**



**Vorsicht:**

**Beachten Sie immer die in diesem Handbuch angeführten Sicherheitsvorschriften und sorgen Sie dafür, dass diese befolgt werden und alle verbleibenden Risiken ausgeschlossen sind.**

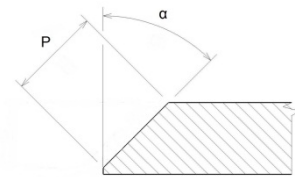
## TECHNISCHE SPEZIFIKATION

### 3.1 Beschreibung der Vorrichtung UPZ30

Die Vorrichtung UPZ30 für das Anfasen von kleineren Werkstücken und Bandstahl ist ausschließlich für die Verwendung mit der Maschine DOUBLE SIDED BEVELER UZ 50 MANIPULATOR 3D entworfen. Einer der Hauptvorteile ist, dass die Maschine UZ50 mit Hilfe dieser Vorrichtung in der Lage ist, Materialien anzufasen, deren Abmessungen zu klein sind und die man sonst an dieser Maschine nicht bearbeiten könnte.

Die Vorrichtung UPZ30 für das Anfasen von Kanten ist zuverlässig und benötigt nur minimale Wartung.

### 3.2 Technische Daten



#### Fasengröße am Stahl bei den einzelnen Winkeln

$\alpha$	max. Fasengröße (P)	Nr. von Arbeitsschritten
20°	10,5 mm	Empfehlung: Bearbeitung in 1 Arbeitsschritt
25°	13 mm	Empfehlung: Bearbeitung in 2 Arbeitsschritten
30°	19,5 mm	Empfehlung: Bearbeitung in 2 Arbeitsschritten
40°	20,5 mm	Empfehlung: Bearbeitung in 3 Arbeitsschritten
45°	24 mm	Empfehlung: Bearbeitung in 3 Arbeitsschritten
50°	23 mm	Empfehlung: Bearbeitung in 3 Arbeitsschritten
55°	26 mm	Empfehlung: Bearbeitung in 3 Arbeitsschritten
60°	24 mm	Empfehlung: Bearbeitung in 3 Arbeitsschritten

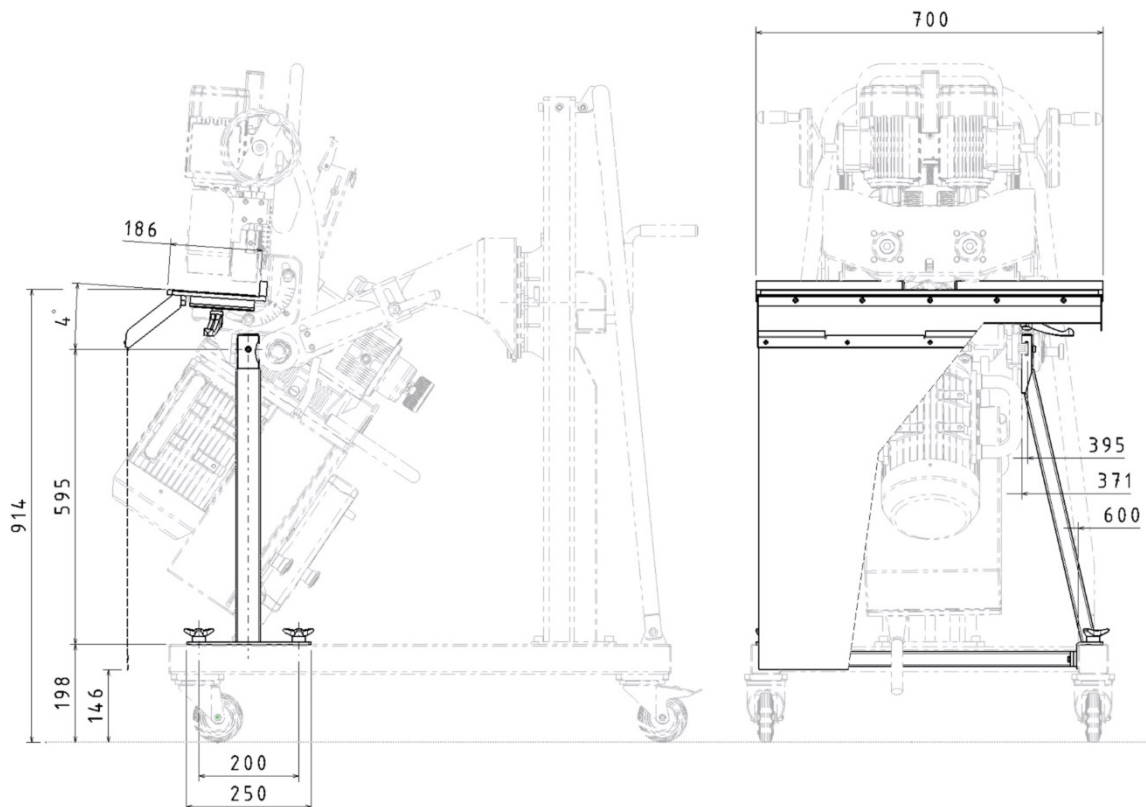
#### Maximale und minimale Abmessungen des zu verarbeitenden Materials:

- Dicke.....7 - 60 mm.
- Breite.....15 - 400 mm.
- Länge.....min. 250 mm – max. ohne Einschränkung \*\*
- Winkelbereich.....20° - 60° (stufenlos)
- Werkstückgewicht.....max. 30 kg.

**\*\* Bei zu langen Werkstücken ist die Maschine um eine geeignete Rollenbahn zu ergänzen. Achtung, es besteht die Gefahr einer Überlastung des Vorschubmechanismus. In Hinsicht auf das Gesamtgewicht des Werkstücks ist ein geeignetes Verhältnis zwischen der Länge und dem Querschnitt des Werkstücks zu wählen.**

- Gewicht des Werkstücks..... 27 kg
- Abmessungen..... Abb. 3.2.1.

**Abb. 3.2.1.**



### **3.3 Bedingungen der Arbeitsumgebung**

Die Umgebung, in der die Vorrichtung arbeitet, muss folgende Werte aufweisen:

Temperatur: 0 °C - 50 °C  
Feuchtigkeit: 10 % - 90 % (nicht kondensiert)

Die Maschine mit der Vorrichtung muss an einem geschützten Ort aufgestellt und darf keinem Regen ausgesetzt werden.

Abweichende Bedingungen der Arbeitsumgebung als oben aufgeführt können zur schweren Beschädigung führen.

Wird mit der Vorrichtung nicht gearbeitet, kann sie an einem trockenen Ort, an dem die Temperaturen im Bereich zwischen -10 °C bis 70 °C liegen, gelagert werden.

Alle anderen Werte bleiben unverändert.



## INSTALLATION

### 4.1 Transport und Handhabung



#### **Wichtig:**

**Die in diesem Abschnitt beschriebenen Tätigkeiten dürfen nur vom qualifizierten Personal ausgeführt werden.**

Bei der Anlieferung der Vorrichtung UZP30 am Bestimmungsort prüfen Sie (noch in Anwesenheit des Transportführers) die Maschine auf Transportschäden und ob sie den Bestellspezifikationen entspricht. Informieren Sie unverzüglich die Firma N.KO und den Transportführer, wenn Schäden festgestellt werden oder Komponenten fehlen. (Abb. 4.1.1)



#### **Vorsicht:**

**Befolgen Sie die nachstehenden Anweisungen und sorgen Sie dafür, dass die Manipulation mit der Vorrichtung sicher ist:**

- Beim Umgang mit der Maschine und Vorrichtung tragen Sie Schutzkleidung, wie z.B. Arbeitshandschuhe, Arbeitsschuhe mit rutschfesten Sohlen und Schutzhelm.
- Befindet sich die Vorrichtung in einer Transportverpackung, entfernen und entsorgen Sie diese gemäß den geltenden Landesvorschriften.
- Falls Sie die Vorrichtung im Set – Bestellnr.1941 – zusammen mit der Maschine DOUBLE SIDED BEVELER UZ 50 MANIPULATOR 3D bestellen, kann es vorkommen, dass die Vorrichtung bereits an der Maschine UZ50 montiert ist.

### 4.2 Montage der Vorrichtung und Anschluss an die Maschine DOUBLE SIDED BEVELER UZ 50 MANIPULATOR 3D (ferner UZ50)



#### **Wichtig:**

**Die im folgenden Teil beschriebenen Tätigkeiten dürfen nur vom qualifizierten Personal ausgeführt werden.**

Die Vorrichtung UZP30 wird standardmäßig in einer Kartonschachtel und im zerlegten Zustand ausgeliefert. Für die Montage und den Anschluss der Vorrichtung an die Maschine UZ 50 befolgen Sie die Anweisungen (Abb. 4.1.2).

Abb. 4.1.1.

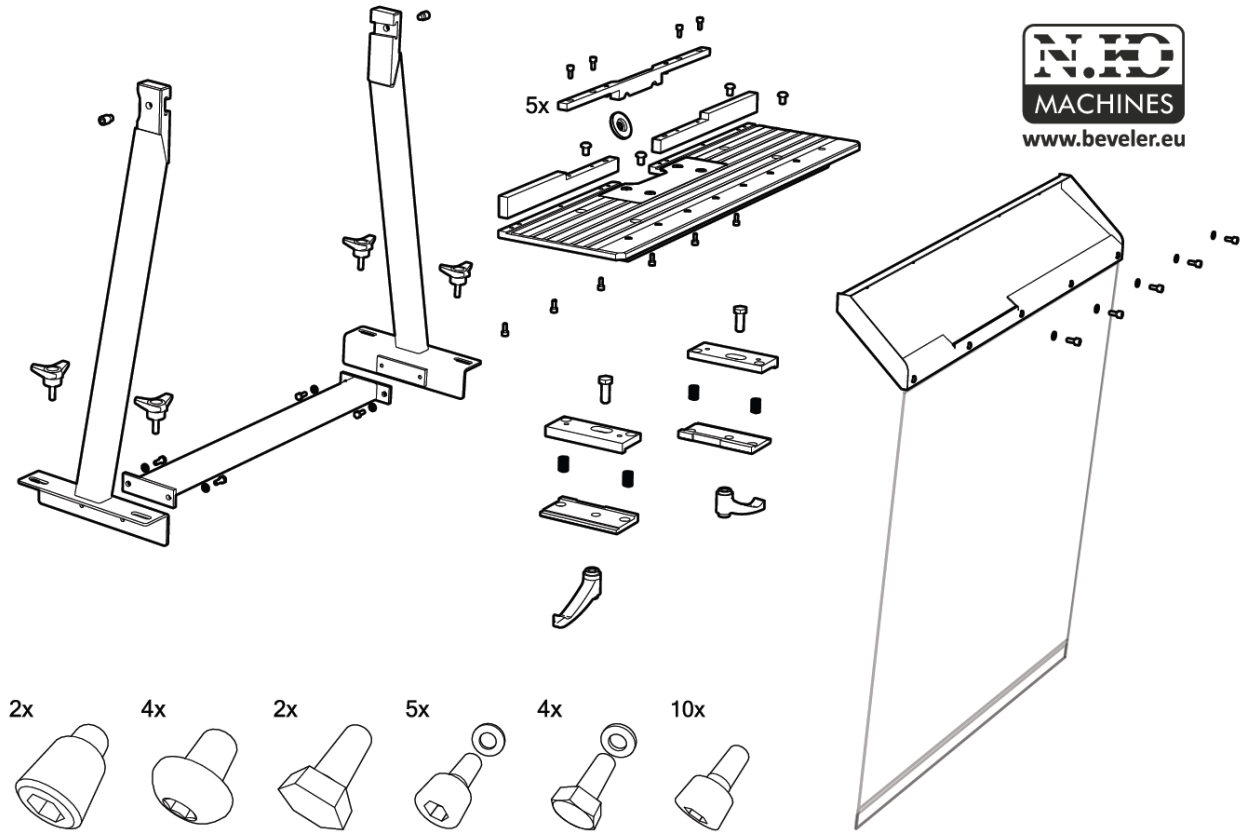
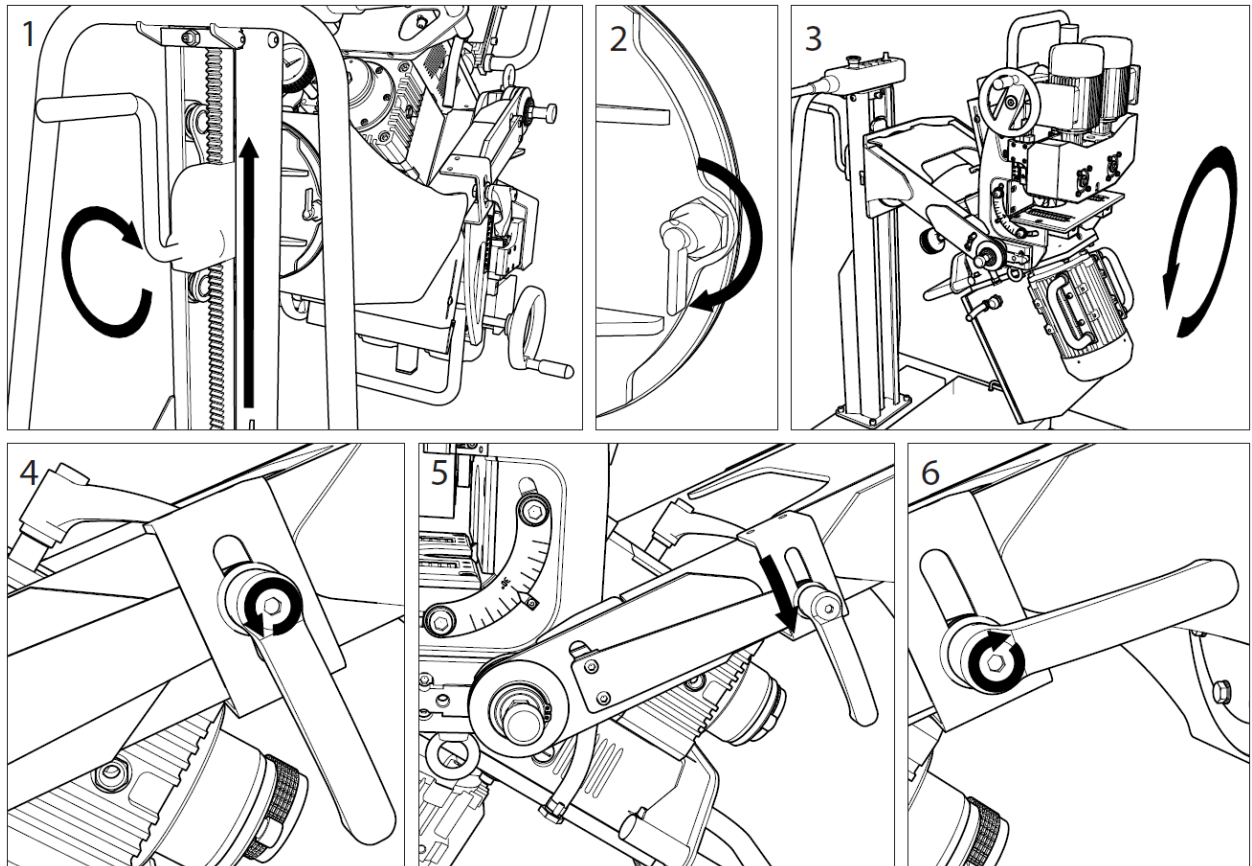
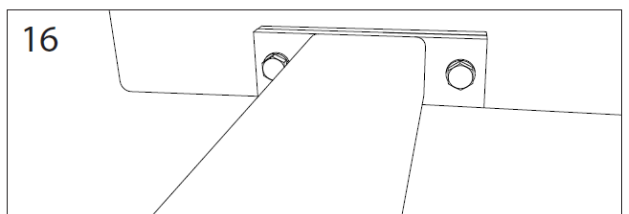
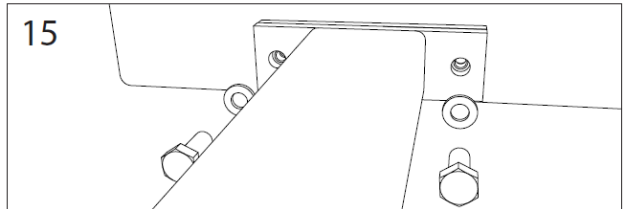
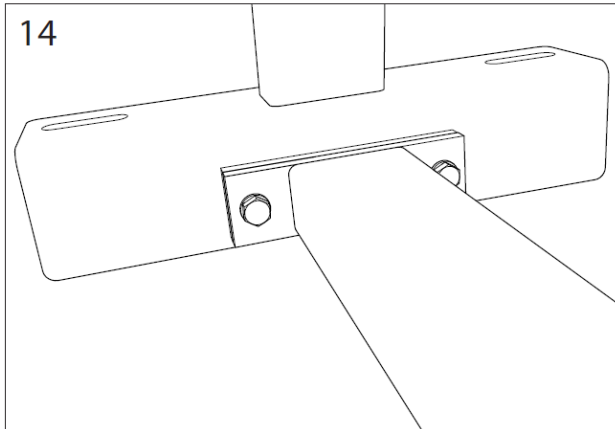
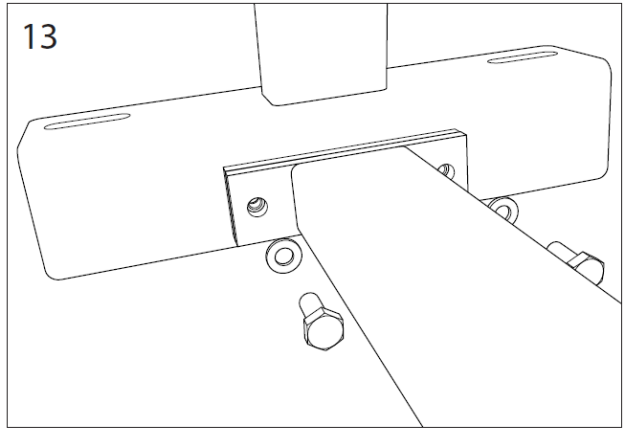
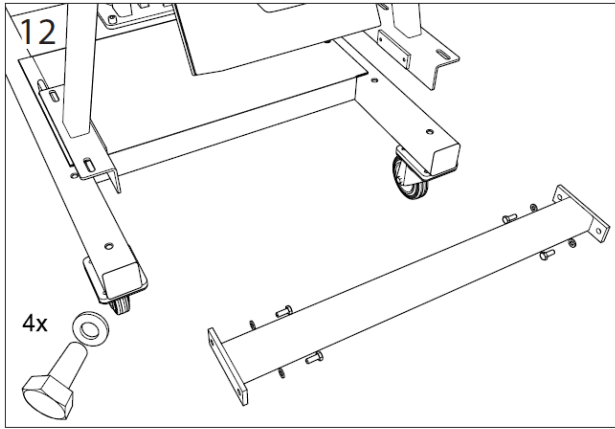
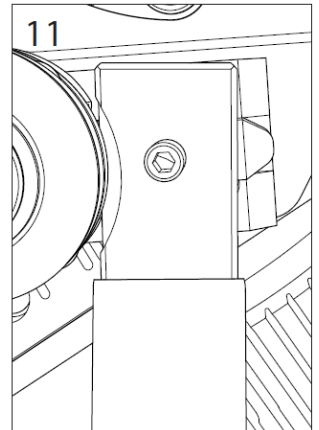
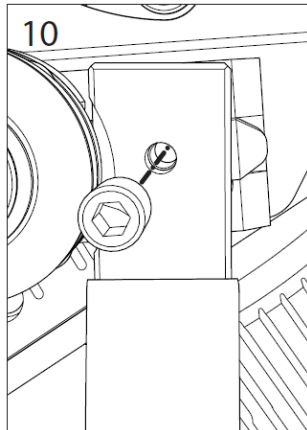
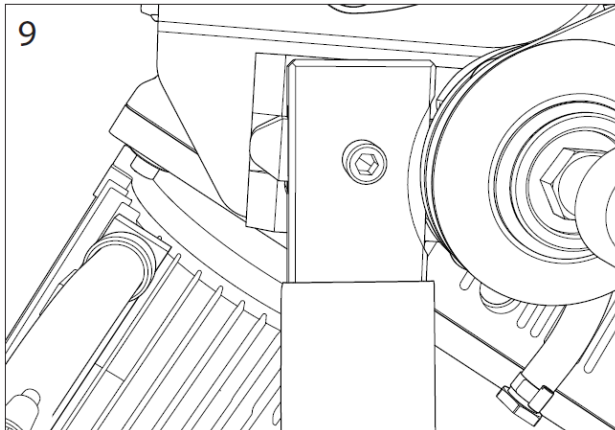
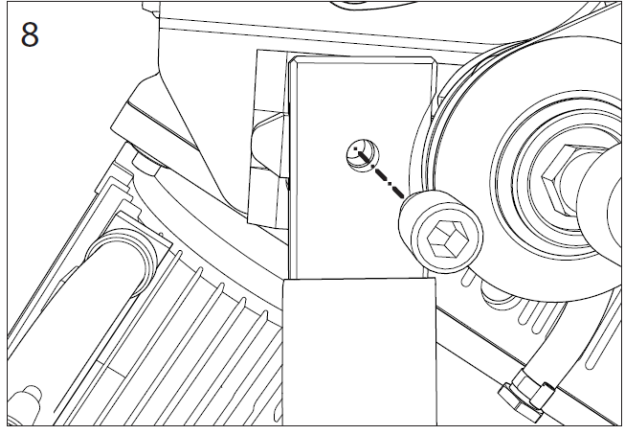
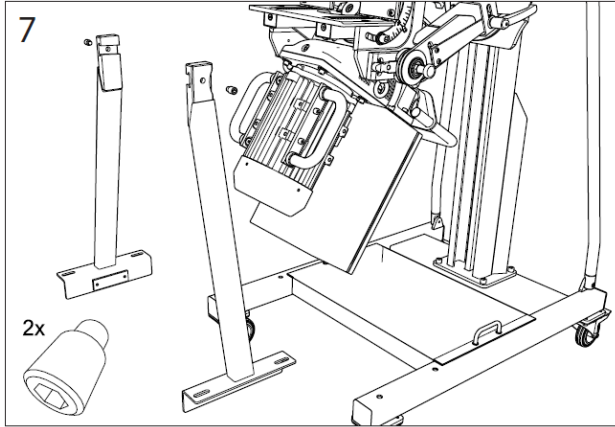
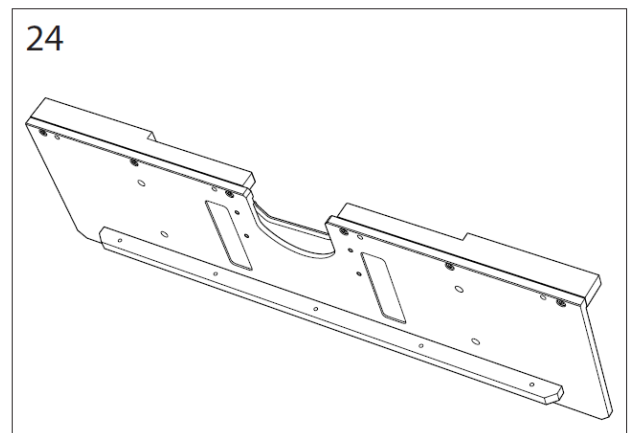
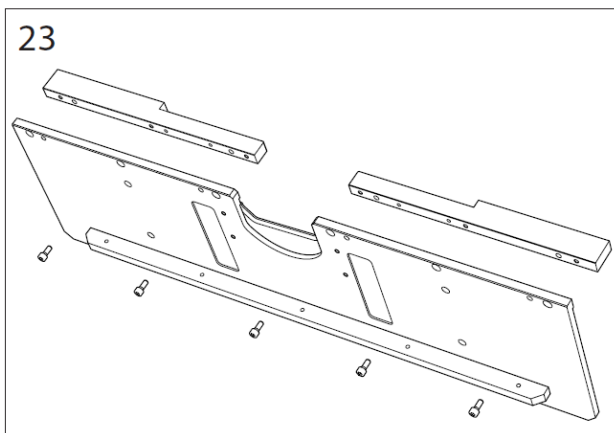
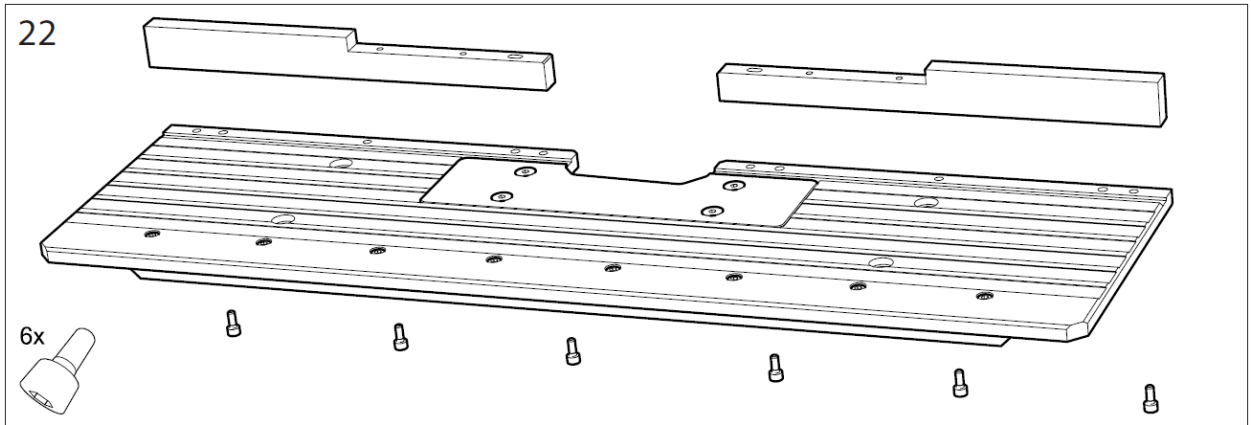
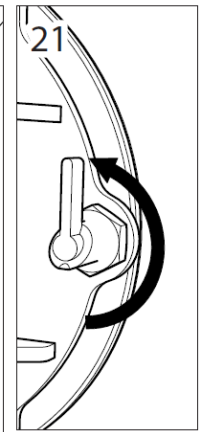
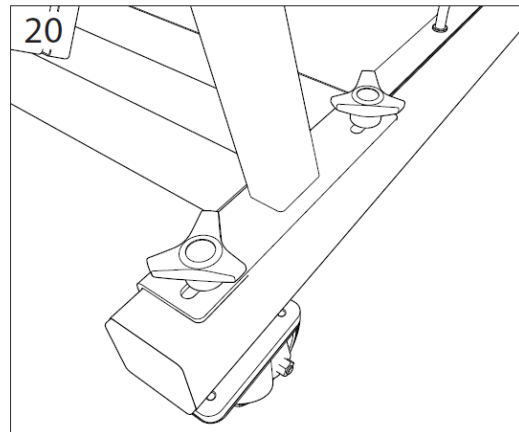
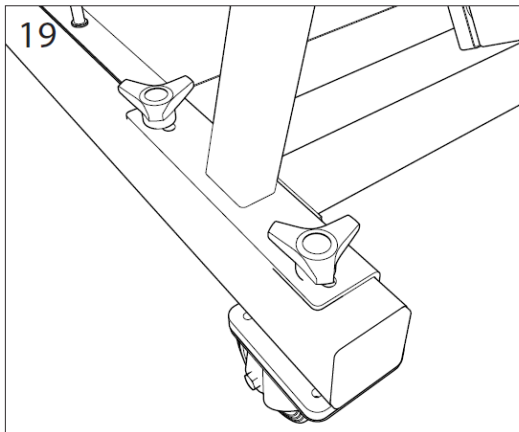
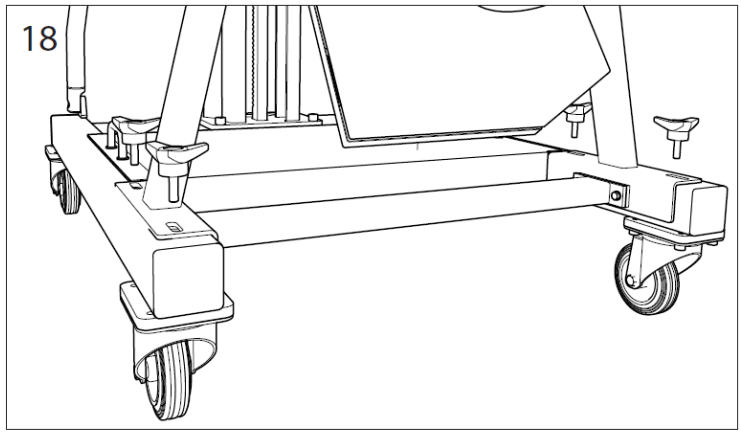
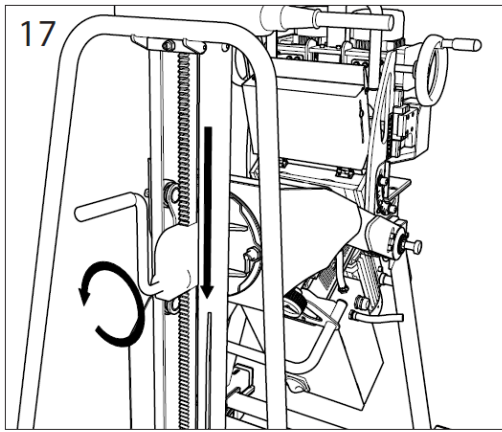


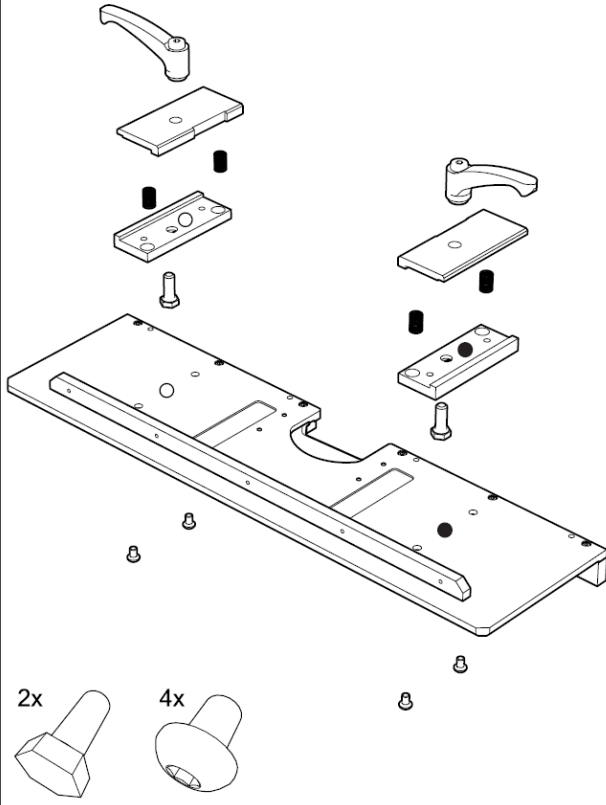
Abb. 4.1.2.



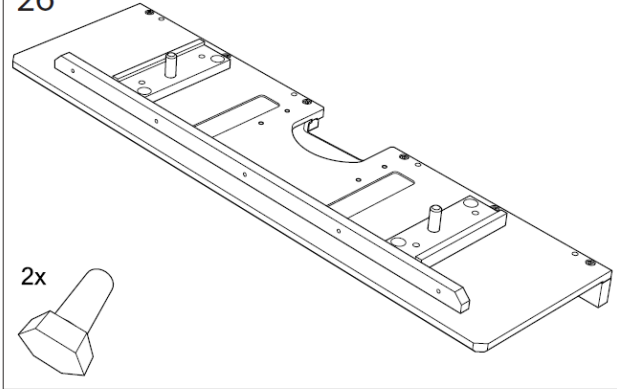




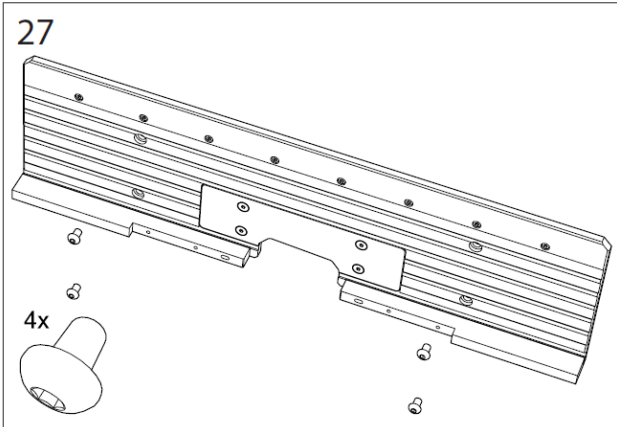
25



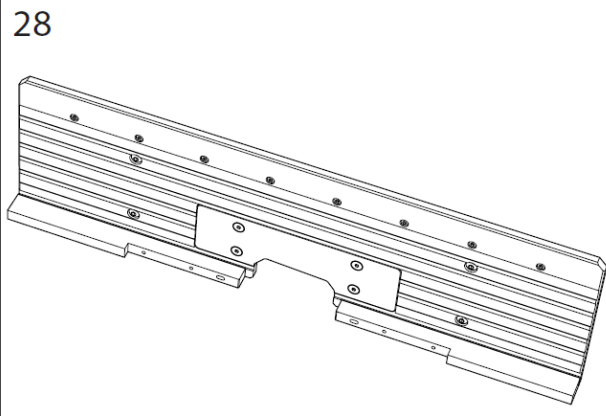
26



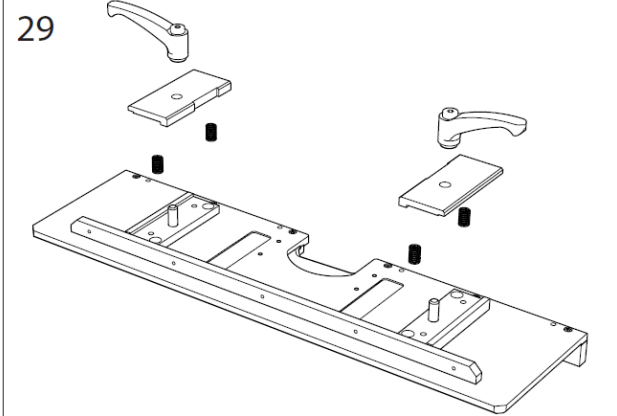
27



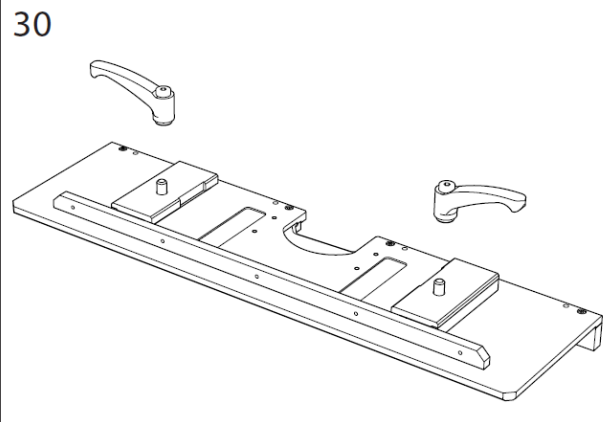
28



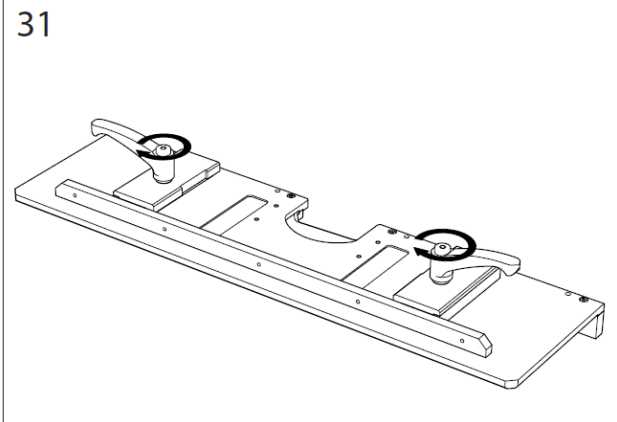
29



30



31

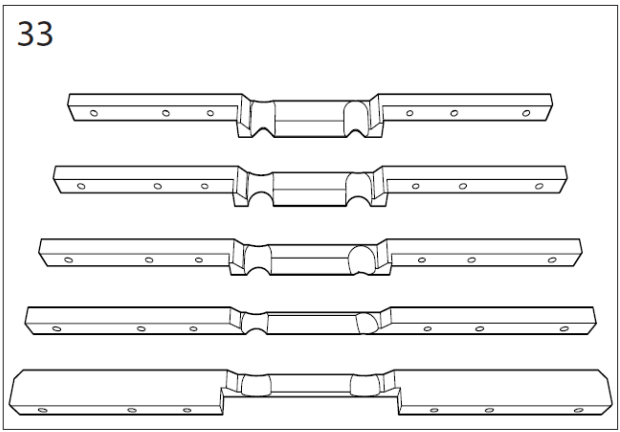


32

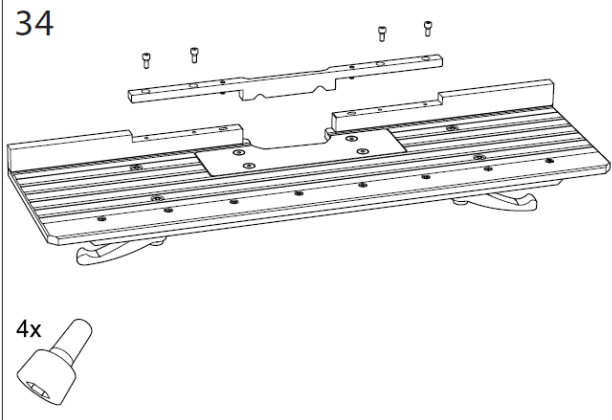


1	7-10mm	14-20mm
2	10-15mm	20-30mm
3	15-20mm	30-40mm
4	20-31mm	40-62mm
5	>31mm	>62mm

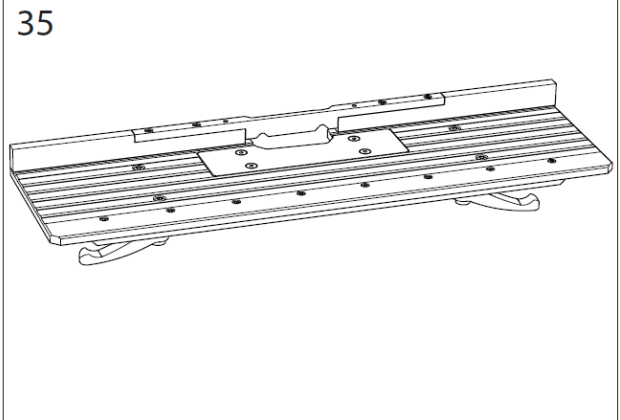
33



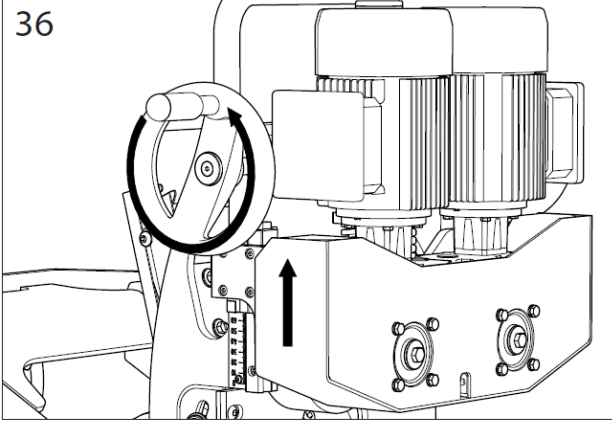
34



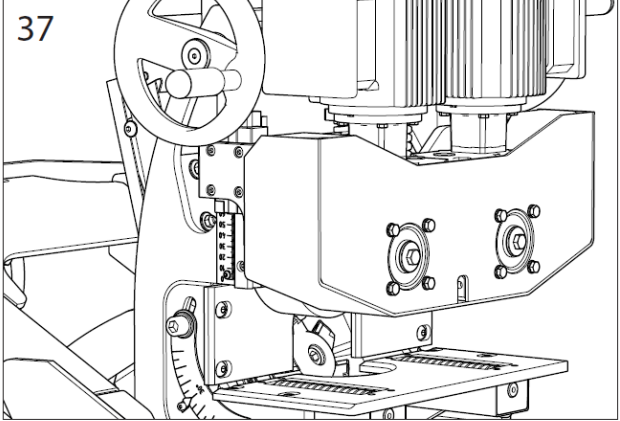
35



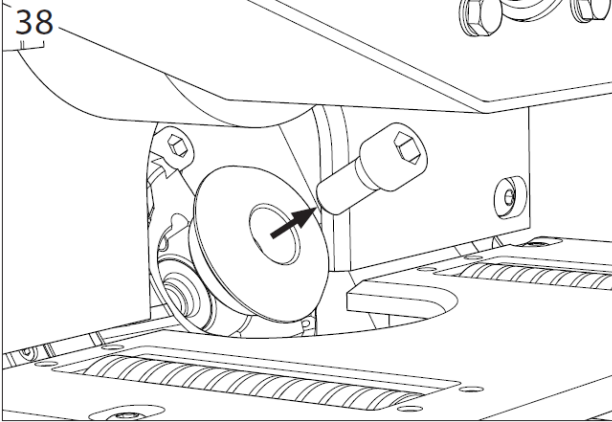
36



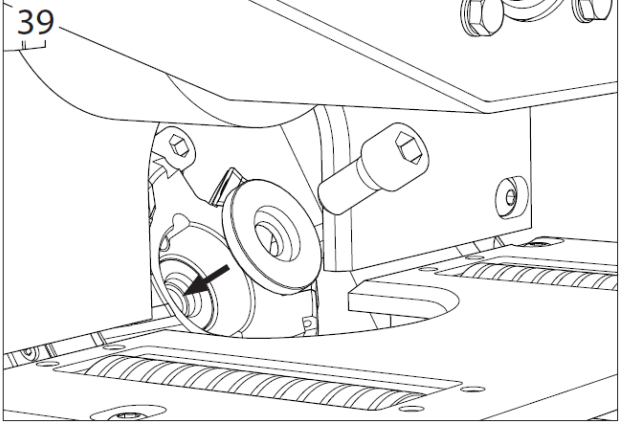
37

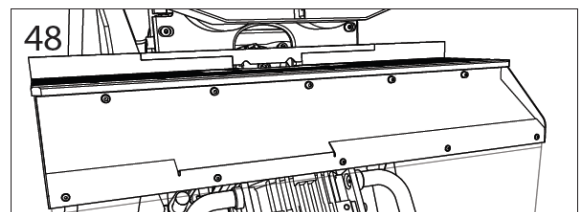
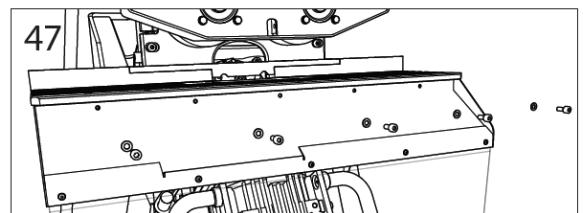
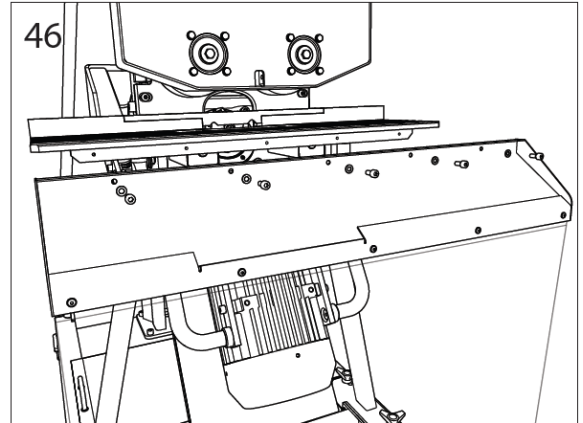
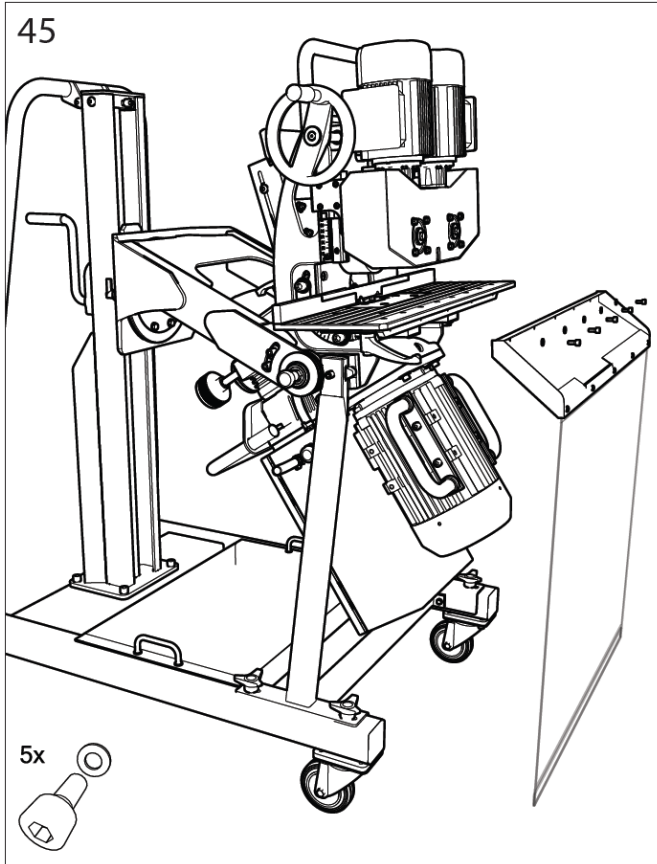
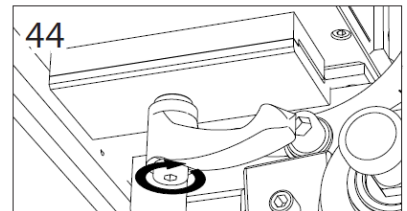
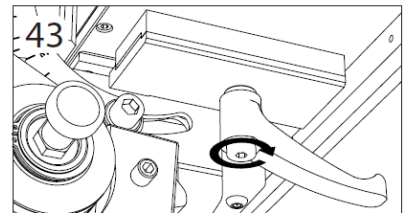
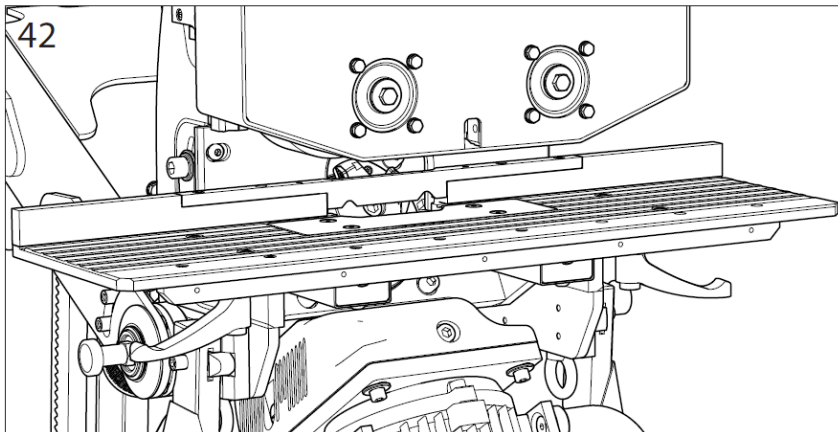
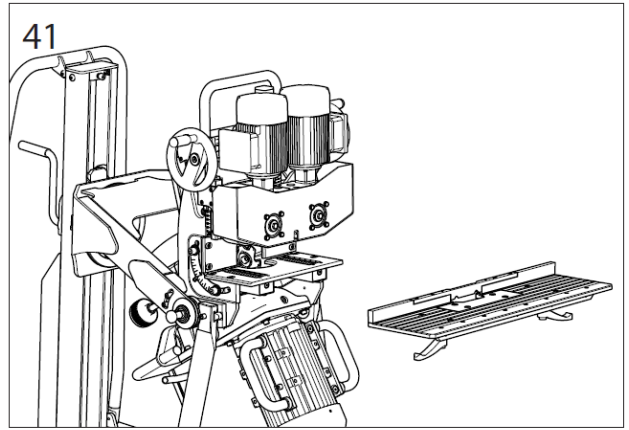
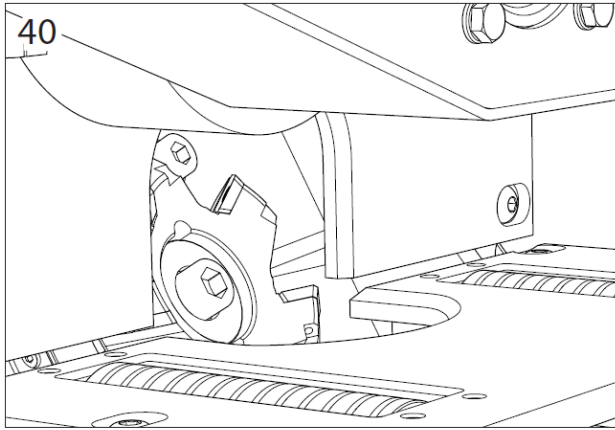


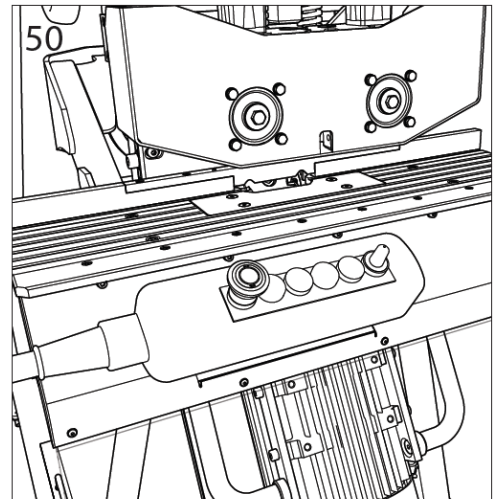
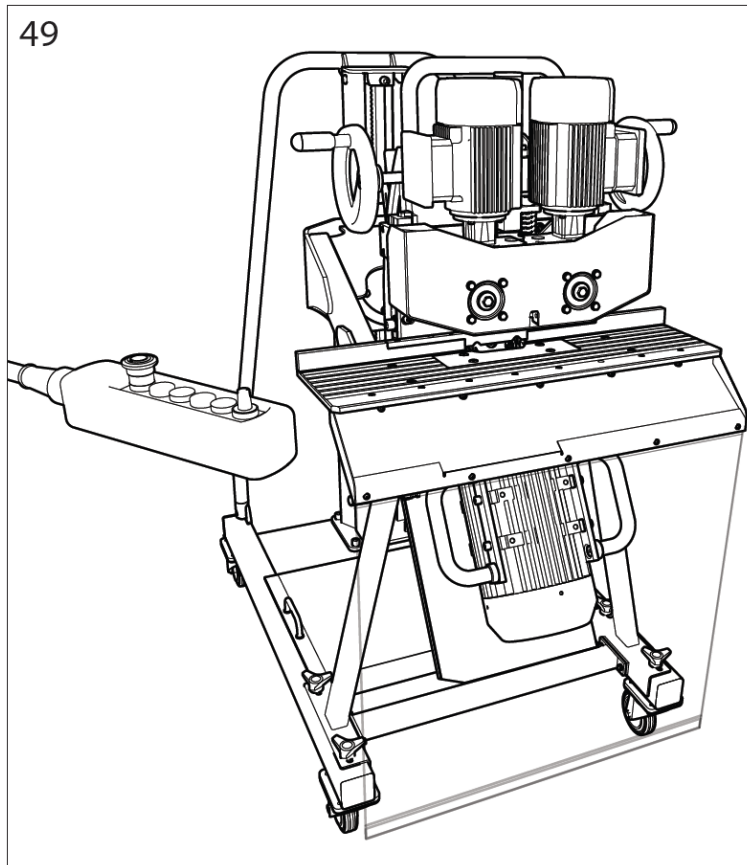
38



39







## Kontrollen vor der Inbetriebnahme

### ■ Wichtig:

**Bevor Sie die UZ50 mit der Vorrichtung UZP30 starten, müssen immer die im folgenden Absatz beschriebenen Überprüfungen durchgeführt werden.**

Durch Inspektionen und Kontrollen, die vor Beginn der Arbeit durchzuführen sind, prüfen Sie, ob die Maschine UZ50 mit der Vorrichtung UZP30 betriebsbereit ist; nur so kann die maximale Effizienz gewährleistet und die Sicherheitsbestimmungen eingehalten werden:

### ■ Wichtig:

**Vergessen Sie nicht, die Unterlegscheiben der Schraube der Fräse, siehe Pos. 38 und 39, Abb. 4.1.2, auszutauschen.**

- Prüfen Sie alle Schrauben oder anderen Teile auf festen Sitz;
- Stellen Sie sicher, dass die Vorrichtung oder Teile davon nicht mit dem Schneidwerkzeug kollidieren und dieses sich frei drehen kann.
- Das Steuergerät UZ50 muss auf die für diesen Zweck konstruierte Ablagefläche neben der Tabelle mit den Einstellungen angeordnet werden.
- Beim Start der Maschine gehen Sie so vor, wie dies in der Betriebsanleitung der Maschine UZ50 aufgeführt ist
- Zum Ausschalten der Maschine benutzen Sie den roten Knopf neben dem Einschalttaster.



### 4.3 Entsorgung und Verschrottung

Beachten Sie bei der Entsorgung der Vorrichtung UZP30, dass die Werkstoffe, aus denen sie besteht, nicht gefährlich sind; dazu gehören hauptsächlich:

- Lackierter oder metallisierter ferritischer Stahl;
- Edelstahl der Serie 300/400;
- Kunststoff verschiedener Art;

Beachten Sie die folgende Vorgehensweise:

- Beachten Sie die geltenden landesspezifischen Gesetze zur Sicherheit der Arbeitsumgebung;
- Demontieren Sie die Vorrichtung und sortieren Sie die Komponenten nach ihrer chemischen Art;
- Lassen Sie die Teile der Vorrichtung gemäß den geltenden Landesvorschriften verschrotten;
- Bei der Demontage sind strikt die geltenden Arbeitsschutzbestimmungen einzuhalten.

## GEBRAUCH

### 5.1. Richtiger Gebrauch

Die Vorrichtung UZP30 für das Anfasen von kleineren Werkstücken und Bandstahl wurde ausschließlich für die Verwendung mit der Maschine DOUBLE SIDED BEVELER UZ 50 MANIPULATOR 3D zum Anfasen von direkt mit der Hand eingeführten Metallteilen und Walzgut der folgenden Sorten: Eisen, Stahl, Edelstahl, Messing, Kupfer und Aluminium hergestellt und verkauft.

Die maximalen und minimalen Fasenmaße und die Dicke des zu bearbeitenden Materials sind eingehend im Kapitel 3., Absatz 3.2 „Technische Spezifikationen“, aufgeführt.

Andere Verwendungen, die von den oben beschriebenen abweichen, gelten als ungeeignet. Genauer gesagt, es ist verboten:

- Andere Produkte zu verarbeiten als die, für die die Maschine hergestellt und verkauft wird;
- Änderungen des Maschinenbetriebs vorzunehmen;
  - Teile durch Nicht-Originalersatzteile zu ersetzen;
  - Schutzabdeckungen zu entfernen oder zu modifizieren;



#### **Vorsicht:**

**Es ist streng verboten, das Anfasen von Materialien, die von diesen angeführten Materialien abweichen, durchzuführen, da deren Verarbeitung eine Gefahr für den Bediener darstellen und zur Beschädigung der Vorrichtung führen kann.**

Vor der Durchführung jeglicher Änderungen besorgen Sie sich bitte bei N.KO die entsprechende Genehmigung. Andernfalls lehnt N.KO jede Verantwortung ab.

## 5.2. Voreinstellungen



### **Vorsicht:**

**Tragen Sie während der Einrichtungsarbeiten Arbeitshandschuhe. Alle an der Maschine vorgenommenen Arbeiten dürfen nur im Stillstand der Maschine und nachdem sie von der Stromversorgung getrennt wurde, ausgeführt werden.**



### **Wichtig:**

**UZP30 ist lediglich eine Vorrichtung, welche die Möglichkeiten der Maschine UZ50 erweitert. Sämtliche Einstellungen der Maschine UZ50 sind im Handbuch für die Maschine UZ50 aufgeführt.**

**In diesem Handbuch werden nur die Abweichungen aufgeführt, die im Zusammenhang mit dem Betrieb der Vorrichtung UZP30 und der Maschine UZ50 stehen.**

### **Materialvorbereitung**

Das zu bearbeitende Material muss die Bedingungen gemäß Abschnitt 3.2 erfüllen. Die anzufasenden Materialkanten müssen gerade, ohne Gräte sein und müssen von den Schlackenresten, die beim Brennschneiden entstehen, befreit werden.

**TIPP:** Es wird empfohlen, den Materialrand mit einem Winkelschleifer vorzubereiten, indem eine Kantenfase für die problemlose Einführung in die Maschine hergestellt wird.

### **Vertikale Stützleisten**

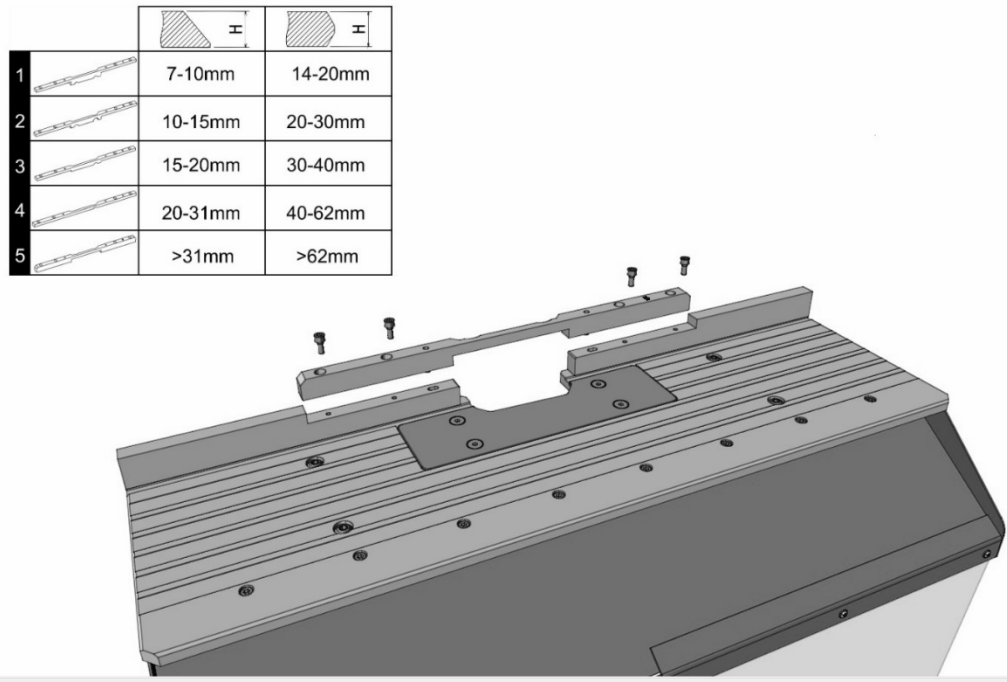
Für einen reibungslosen und sicheren Betrieb der Maschine ist eine geeignete vertikale Stützleiste zu montieren. Mit der Maschine werden 5 Stück solcher Leisten mitgeliefert.

Anhand der Tabelle, Abb. 5.2.1, wird die der Dicke des abzufasenden Materials und dem Fasentyp entsprechende Leiste gewählt.

Die passende Leiste wird auf die vertikalen Basislineale, Abb. 5.2.2, montiert.

Die Leiste dient dazu, das ungewollte Durchdringen des bearbeiteten Materials in den Fräswerkzeugraum zu verhindern. Es handelt sich um eine Sicherheitskomponente. Es ist verboten, ohne diese Leisten zu arbeiten.

Abb. Nr. 5.2.1.



#### **Einstellung des Fasenwinkels:**

Der Fasenwinkel kann stufenlos von 20° bis 60° eingestellt werden.

**Bei der Winkeleinstellung gehen Sie gemäß der Anleitung für die Maschine UZ50 vor.**

#### **Einstellung des Andrucks der Zuführräder:**

Die Aufgabe der Zuführräder besteht darin, für den kontinuierlichen Vorschub des Materials über das Fräswerkzeug zu sorgen. Die Vorschubgeschwindigkeit wird mit der Fernbedienung reguliert. Das System der Zuführräder ist so einzustellen, dass es das aufgenommene Material fest genug hält, so dass während der Bearbeitung keine Vibrationen entstehen und das Material sich nicht lockern kann. Aus diesem Grund zeichnet sich das System der Zuführräder durch eine Konstruktion aus, die auf das Material mit der Kraft eines Federmechanismus, dessen Vorspannung geregelt werden kann, wirkt. Ein weiterer Vorteil dieser Lösung ist die Abfederung und die Fähigkeit, sich den unerwarteten Änderungen der Materialdicke während der Bearbeitung anzupassen.

- Die Einstellung des Systems der Zuführräder erfolgt in Abhängigkeit von der Dicke des zu bearbeitenden Materials. An der Skala (Position B, Abb. 5.3.3.) muss man stets um 5-8 mm weniger einstellen, als die tatsächliche Dicke des zu bearbeitenden Materials beträgt. Die vorgeschriebenen 5-8 mm stellen die Vorspannung der Feder dar. Die Einstellung erfolgt mit Hilfe des Einstellrads (Position A, Abb. 5.3.3) Dieses Betätigungselement ist für einen einfacheren Zugriff an beiden Seiten der Maschine angebracht.

**Vorsicht:** Die Einstellanzeige hat zwei Ablesestellen (siehe Abb. 5.3.4.).

**Bei der Arbeit mit der Vorrichtung UZP30 wird die Anzeige an der Position b, Abb. 5.3.4, abgelesen.**

Bei der Arbeit mit der eigentlichen Maschine UZ50 wird die Anzeige an der Position **a**, Abb. 5.3.4, abgelesen.

Obr. 5.3.3.

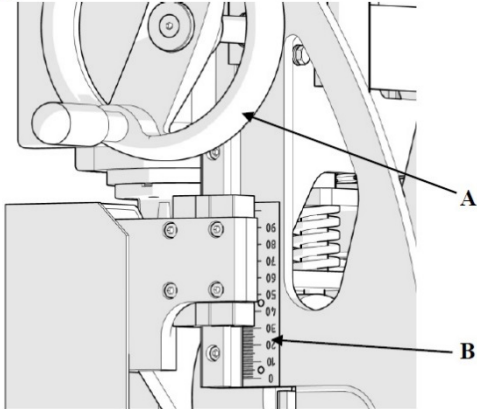
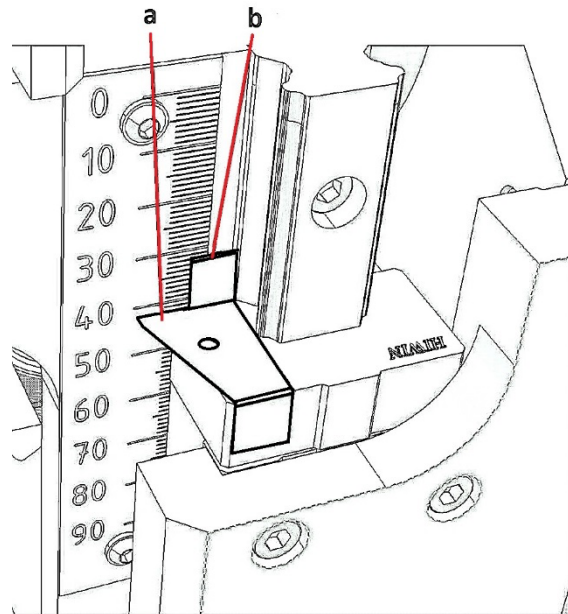


Abb. 5.3.4.



**Ermittlung des Null-Wertes:**

Zwecks richtiger Einstellung der Fasentiefe ist es erforderlich, vor Beginn der Bearbeitung den Null-Punkt (derjenige Punkt, in dem die Fräse das Material berührt) für den konkreten Winkel festzulegen.

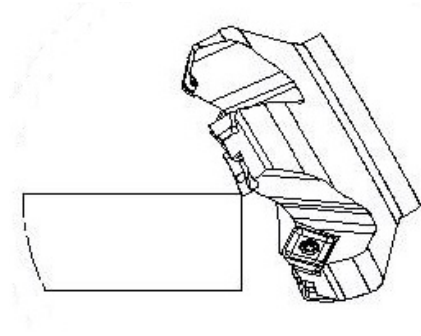
Dieser Punkt ist bei jeder Änderung der Fasengröße oder Winkelverstellung einzustellen.

**Gehen Sie in Übereinstimmung mit der Anleitung für die Maschine UZ50 vor.**

- Lösen Sie den Sicherungshebel der Späneinstellung (Position E, Abb. 5.3.1). **SIEHE ANLEITUNG UZ50**
- Mit dem Rad für die Späneinstellung (Position D, Abb. 5.3.1), **SIEHE ANLEITUNG UZ50**, schieben Sie die Fräse vollständig in den Spindelstock.
- Mit dem Einstellrad des Andrucks der Vorschubräder (Position A, Abb. 5.3.3.), stellen Sie die richtige Position der Räder entsprechend der Dicke des zu bearbeitenden Materials (siehe obiger Abschnitt) ein.
- Schalten Sie den Fräse- und Vorschubmotor ein. Die Vorschubgeschwindigkeit stellen Sie auf den Wert 3-6 ein. Prüfen Sie die korrekte Drehrichtung der Fräse und der Vorschubräder, **SIEHE ANLEITUNG UZ50**. Das Material wird in die Maschine von rechts nach links eingeführt.
- Legen Sie das Werkstück in die Maschine und nachdem es von den Zuführrollen erfasst wurde, lassen Sie es von der Maschine in eine Position zu ziehen, in der es mit den beiden Zuführrollen gehalten wird. Achten Sie darauf, dass das Material in seiner gesamten Länge am vertikalen sowie horizontalen Lineal anliegt.
- Schalten Sie den Vorschub ab.

- Mit dem Rad für die Späneinstellung (Position D, Abb. 5.3.1), **SIEHE ANLEITUNG UZ50**, schieben Sie nach und nach die Fräse zum Material hin aus, bis zum Zeitpunkt, in dem die Fräse das Material berührt. In diesem Augenblick ist der Null-Punkt für den jeweiligen Winkel (Abb. 5.3.5.) ermittelt.
- Anschließend ziehen Sie den Sicherungshebel der Späneinstellung (Position E, Abb. 5.3.1) wieder fest. **SIEHE ANLEITUNG UZ50**
- Schalten Sie den Vorschub wieder ein und entnehmen Sie das Material aus der Maschine.

(Abb. 5.3.5.)



### 5.3 eingestellt werden. Einstellung der Fasentiefe und Bearbeitung

Die Maschine UZ50 ist zusammen mit der Vorrichtung UZP30 für die kleineren Werkstücke in bestimmten Winkeln fähig, Fasenbreiten von bis zu 30 mm herzustellen. (siehe Abschnitt 3.2.). Diese Werte können nur durch schrittweise Bearbeitung in mehreren Fasentiefen erreicht werden.

#### Einstellen der ersten Fasentiefe

**Wichtig:** Eine Voraussetzung für die richtige Einstellung der Fasentiefe ist die vorherige Ermittlung des Null-Punktes. Wird diese Voreinstellung nicht vorgenommen, kann dies eine fehlerhafte Einstellung der Fasentiefe und Beschädigung der Fräse zu Folge haben.

- Lösen Sie den Sicherungshebel der Späneinstellung (Position E, Abb. 5.3.1). **SIEHE ANLEITUNG UZ50**

Mit dem Rad für die Späneinstellung (Position D, Abb. 5.3.1), **SIEHE NÁVOD UZ50** stellen Sie die erste Fasentiefe je nach Bedarf ein. Für das korrekte Ablesen der Werte benutzen Sie die an der Ablagefläche der Vorrichtung UZP30 angebrachte Tabelle. (Abb. 5.4.1)

**Wichtig:** Die maximale Eingriffstiefe jeder einzelnen Fasentiefe beträgt 4 mm (Ausschieben der Fräse). Das heißt: 20 Teilchen an der Skala des Einstellrads. Wird für die einzelne Fasentiefe mehr eingestellt, besteht die Gefahr sofortiger Zerstörung des Werkzeugs oder der Maschine.

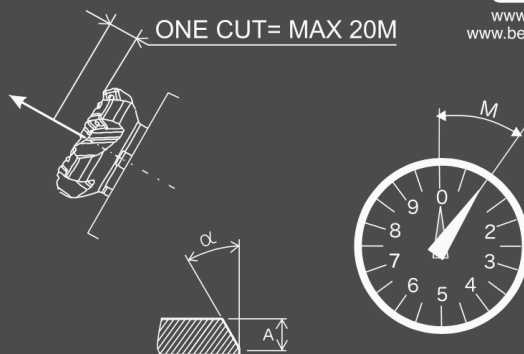
- Anschließend ziehen Sie den Sicherungshebel der Späneinstellung (Position E, Abb. 5.3.1) wieder fest. **SIEHE ANLEITUNG UZ50**
- Es ist empfehlenswert, die an der Skala des Einstellrads (Position D, Abb. 5.3.1) eingestellten Werte zu notieren, **SIEHE ANLEITUNG UZ50**. Dies hilft Ihnen bei der Einstellung der nächsten Fasentiefe.

Abb. 5.4.1

$\alpha$	A							
	1	3	5	7	10	12	15	17
	M	M	M	M	M	M	M	M
20	2,0	4,5	8,0	10,5	15,0			
25	1,5	5,5	9,0	13,0	19,0	23,0		
30	1,0	7,0	11,5	16,0	23,5	28,0	35,0	39,5
35	1,0	5,0	10,0	16,0	24,0	29,5	38,0	43,0
40	2,0	8,0	14,0	20,5	29,0	36,0	46,0	51,5
45	3,0	10,5	17,0	23,5	35,5	41,0	51,0	59,0
50	4,0	10,0	19,0	27,0	37,0	46,0	56,5	
55	2,0	11,0	18,0	27,0	39,0	47,0	59,0	
60	2,0	10,5	20,0	29,0	42,0	50,0		
	in 1 cut		in 2 cut		in 3 cut			



www.beveler.eu  
www.bevelerUSA.com



**Erklärung zur Tabelle:**

In der Tabelle wählen Sie den Winkel und die Fasenhöhe A entsprechend Ihrer Vorgabe. In der Spalte M finden Sie anschließend

die erforderliche Anzahl der Teilchen, die am Rad für die Späneinstellung einzustellen sind (Position D, Abb. 5.3.1) **SIEHE ANLEITUNG UZ50**

Anhand des Feldes, in dem der gefundene Einstellwert liegt, kann man ermitteln, welche Anzahl der Fasentiefen für die gewünschte Fase erforderlich ist.

Sollte die Fasenhöhe A einen Wert haben, der in der Tabelle nicht zu finden ist,

z.B. 11 mm, kann man diese Fasentiefe nachrechnen, und zwar mit Hilfe der Spalte für die Fasenhöhe A=1 mm.

**Beispiel:**

Gewünschte Fasenhöhe A 11 mm

Fasenwinkel 45°

**Lösung:**

In der Tabelle werden die folgenden Werte ausgesucht:

1/ am Schnittpunkt von 45° und Fasenhöhe 12 mm der Wert 41 Makierung.

2/ am Schnittpunkt von 45° und Fasenhöhe 1 mm der Wert 3 Makierung.

3/ Mit Hilfe der folgenden Gleichung wird die Anzahl der Makierung berechnet, die für das Erzielen der gewünschte Fasenhöhe A 12 mm erforderlich ist (12 mm) 41 Teilchen - (1 mm) 3 Markierung = 38 Makierungen.

4/ Die maximale Anzahl der Makierung pro Fasentiefe beträgt 20, das heißt, dass unser Schnittplan

folgenderweise ausschauen könnte:

I. Fasentiefe 20 Makierungen.

II. Fasentiefe 18 Makierungen.

**TIPP:** Berechnen Sie die einzelnen Fasentiefen so, dass die letzte Fasentiefe die kleinste ist. Den Vorschub stellen Sie auf niedrigere Werte ein. Das Ergebnis ist eine bessere fertige Oberfläche der Fase.

## Bearbeitung

- Stellen Sie die Maschine UZ50 mit der Vorrichtung UZP30 in eine optimale Position und verriegeln Sie die Bremsen der Transporträder.
- Schalten Sie den Fräse- und Vorschubmotor ein und stellen Sie die Vorschubgeschwindigkeit etwa auf die 3. Stufe des gesamten Drehzahlbereichs ein. Die maximale Maschinengeschwindigkeit beträgt 1,2 m/min.
- Mit allmählichem Druck legen Sie das Werkstück unter das Zuführrad, so dass das Werkstück das vertikale sowie horizontale Lineal berührt.
- Nachdem die beiden Zuführräder das Material erfasst haben, kann man die Vorschubgeschwindigkeit erhöhen. Die Vorschubgeschwindigkeit ist keineswegs festgelegt und es ist erforderlich, sie je nach Zustand der Schneidplatten, der Materialqualität und der Fasentiefe einzustellen. Wir empfehlen jedoch nachdrücklich, die Vorschubgeschwindigkeit auf der Stufe 3 zu belassen.
- Die Vorschubgeschwindigkeit stellen Sie auf Stufe 3, wenn das Material aus der Maschine ausläuft, sowie in allen Situationen, in denen nur ein Vorschubrad aktiv ist (Anlauf/Auslauf).
- Während des Anfasens kann es erforderlich sein, den Andruck der Vorschubräder anzupassen.

**TIPP:** Der Vorschub kann während des Maschinenbetriebs mit Hilfe der Vorschubregulierung ein- und abgeschaltet werden.




### **Wichtig:**

**Sollte der Materialvorschub nicht kontinuierlich sein, benutzen Sie ein geeignetes Schmiermittel (z.B. Teflonspray) und schmieren Sie die Fläche des Arbeitstisches.**

## Einstellen der nächsten Fasentiefe

Die mit der Vorrichtung UZP30 ausgerüstete Maschine UZ50 ist in bestimmten Winkeln fähig, Fasenbreiten von bis zu 30 mm herzustellen. (siehe Abschnitt 3.2.). Diese Werte können nur durch schrittweise Bearbeitung in mehreren Fasentiefen erreicht werden.

- Lösen Sie den Sicherungshebel der Späneinstellung (Position E, Abb. 5.3.1). **SIEHE ANLEITUNG UZ50**
- Mit dem Rad für die Späneinstellung (Position D, Abb. 5.3.1), **SIEHE ANLEITUNG UZ50** stellen Sie die erste Fasentiefe je nach Bedarf ein. Für das korrekte Ablesen der Werte benutzen Sie die an der Ablagefläche der Vorrichtung UZP30 angebrachte Tabelle. (Abb. 5.4.1)

 **Wichtig: Die maximale Eingriffstiefe jeder einzelnen Fasentiefe beträgt 4 mm (Ausfahren der Fräse). Das heißt: 20 Marker an der Skala des Einstellrads. Wird für die einzelne Fasentiefe mehr eingestellt, besteht die Gefahr sofortiger Zerstörung des Werkzeugs oder der Maschine.**

- Anschließend ziehen Sie den Sicherungshebel der Späneinstellung (Position E, Abb. 5.3.1) wieder fest. **SIEHE ANLEITUNG UZ50**
- Es ist empfehlenswert, die an der Skala des Einstellrads (Position D, Abb. 5.3.1) eingestellten Werte zu notieren, **SIEHE ANLEITUNG UZ50** Dies hilft Ihnen bei der Einstellung der nächsten Fasentiefe.
- Starten Sie die Bearbeitung. Verfahren Sie genauso wie bei der ersten Fasentiefe.
- Bei allen nachfolgenden Fasentiefen wird die oben im Kapitel 5.4 angeführte Vorgehensweise wiederholt

## WARTUNG UND EINSTELLUNG


### 6.1 Empfehlung

 **Wichtig:**  
**Die Wartung durchführende Mitarbeiter müssen qualifizierte Techniker sein.**

Führen Sie niemals Wartungsarbeiten an sich bewegenden Maschinenteilen durch, auch nicht mit Hilfe von Werkzeugen oder anderen Gegenständen.

Das Entfernen, Ändern oder Manipulieren von Sicherheitseinrichtungen ist streng verboten. Im Falle eines solchen Verhaltens lehnt der Hersteller jede Haftung für die Sicherheit der Maschine und des Zubehörs ab.

Verwenden Sie immer Originalersatzteile (siehe Kapitel 7 „Ersatzteile“).

 **Vorsicht:**  
**Tragen Sie immer Schutzhandschuhe, wenn Sie Wartungsarbeiten an der Maschine durchführen. Alle an der Maschine vorgenommenen Wartungsarbeiten dürfen nur im Stillstand der Maschine und nachdem sie von der Stromversorgung getrennt wurde, ausgeführt werden.**

Vor jeder Arbeitsschicht und später bei Bedarf während der Arbeitsschicht sind die Maschine, die Vorrichtung und die beweglichen Teile mit Druckluft zu reinigen.

 **Vorsicht:**  
**Tragen Sie beim Reinigen mit Druckluft eine Schutzbrille und verwenden Sie niemals einen Druck von mehr als 2 bar.**



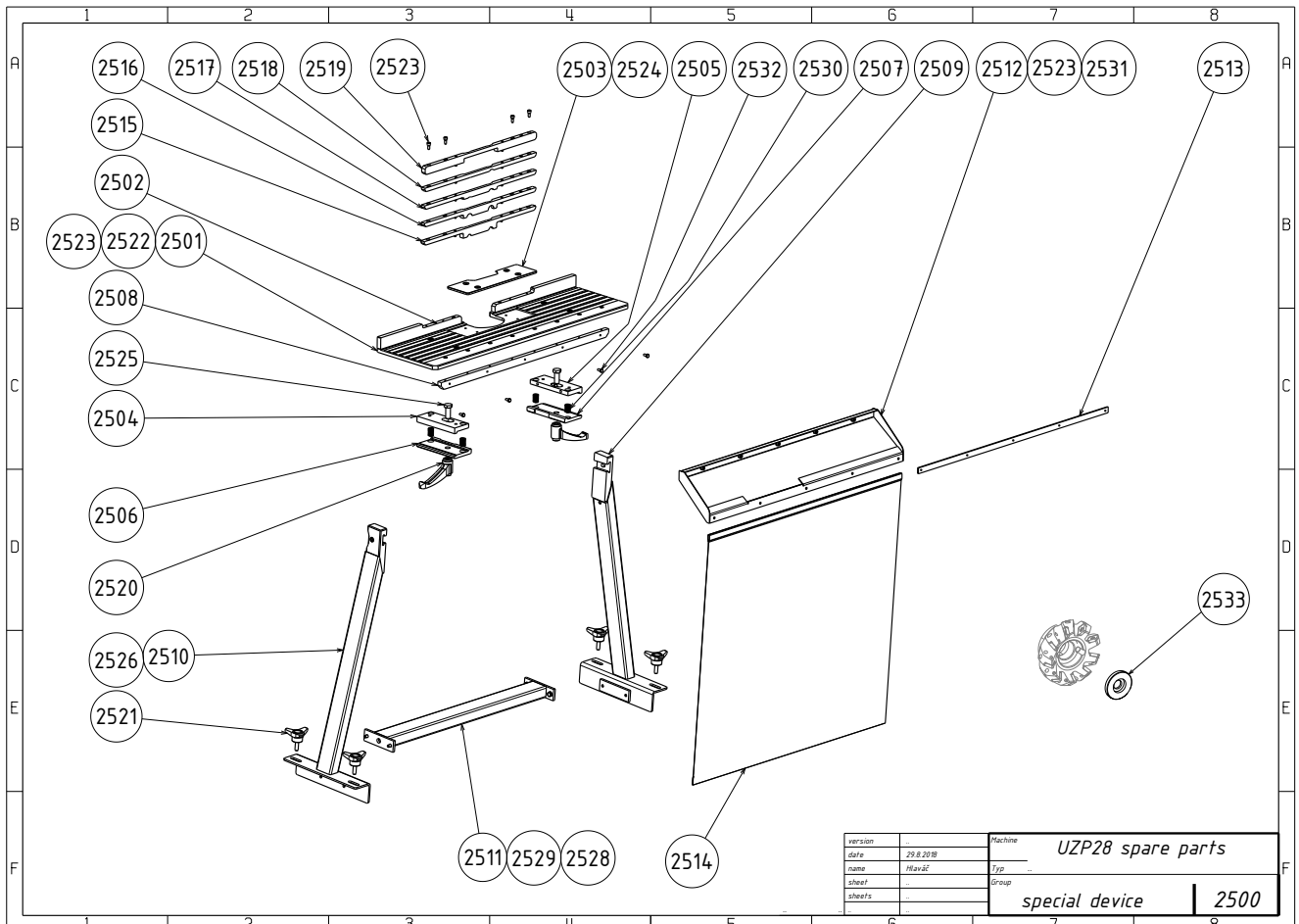
## **ERSATZTEILE**

### **7.1 Wie werden Ersatzteile bestellt**

Bestellungen von Ersatzteilen müssen folgende Angaben enthalten:

- Maschinentyp;
- Seriennummer;
- Beschreibung des angeforderten Teils und seine Nummer
- Menge.

### **7.2 Ersatzteilliste**



## UZP30 SPARE PARTS

drawing no. 2500 Special Device

Number	Fig	Part name	Pcs	Number	Fig	Part name	Pcs
1940.2501	2501	plate	1	1940.2532	2532	screw M5x10	5
1940.2502	2502	backplate	2	1940.2533	2533	tool washer	1
1940.2503	2503	hardboard	1				
1940.2504	2504	clampbody left	1				
1940.2505	2505	clampbody right	1				
1940.2506	2506	clamp left	1				
1940.2507	2507	clamp right	1				
1940.2508	2508	strut	1				
1940.2509	2509	stem right	1				
1940.2510	2510	stem left	1				
1940.2511	2511	bar	1				
1940.2512	2512	sheetmetal	1				
1940.2513	2513	ribbon	1				
1940.2514	2514	flameproof cloth	1				
1940.2515	2515	insert 1	1				
1940.2516	2516	insert 2	1				
1940.2517	2517	insert 3	1				
1940.2518	2518	insert 4	1				
1940.2519	2519	insert 5	1				
1940.2520	2520	handspike	2				
1940.2521	2521	handscrew	4				
1940.2522	2522	screw M8x12 ISO7380	4				
1940.2523	2523	screw M5x12 ISO4762	23				
1940.2524	2524	screw M6x10 ISO10642	4				
1940.2525	2525	screw M12x30 ISO4017	2				
1940.2526	2526	adjusting screw M12x25	2				
1940.2528	2528	washer 6 ISO7089	4				
1940.2529	2529	screw M6x16 ISO4017	4				
1940.2530	2530	spring	4				
1940.2531	2531	washer ISO7089	5				

Eine Ausfertigung dieses Handbuchs gehört zum Lieferumfang jeder Vorrichtung UZP30  
Alle Rechte vorbehalten.  
Kein Teil dieser Publikation darf ohne vorherige Zustimmung des Gesellschaft N.KO  
reproduziert werden

**Hersteller-/Vertriebsadresse:**

***N.KO spol. s r.o.***

***Táborská 398/22***

***293 01 Mladá Boleslav***

***Tel: +420 326 772 001 Fax: +420326774279***

***E-Mail: nko@nko.cz***

***www.beveler.eu***