

Xpipe Beveler

Kompatibel mit B10 Electra, B15 Electra und B15 Air

Ergonomischer Drehknopf
erhöht die Produktivität

Tiefeneinstellung kann stufenlos
eingestellt werden

Leichte Aluminiumkonstruktion
mit hoher Festigkeit

Speziell gelagerte Rollen verhindern
Rückstoß dermaschine

Anfasmaschine
nicht im Lieferumfang

Art. Nr. 25500





Anfaswerkzeug zur einfachen und schnellen Bearbeitung von Rohren ab Ø 85 mm.

Der maximale Durchmesser des Rohres ist nicht begrenzt und das Werkzeug kann auch auf flachen Materialien verwendet werden.

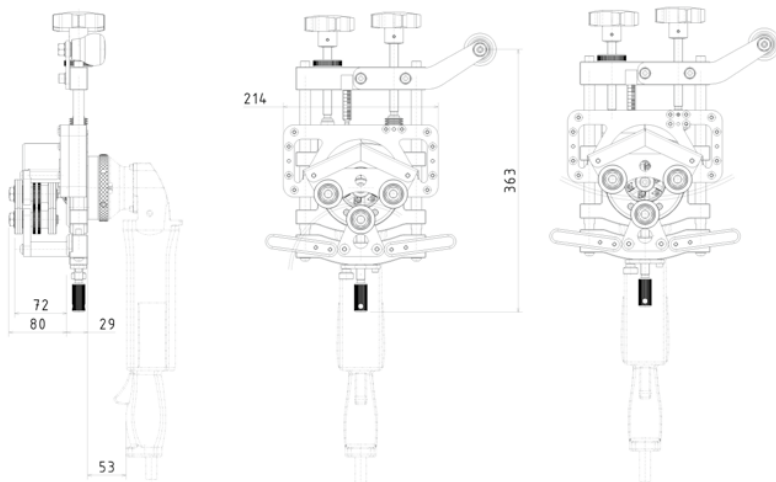
Der einzigartige Mechanismus der Klemm- und Führungsrollen sorgt für eine präzise und komfortable Führung um den Umfang des zu bearbeiteten Rohres oder entlang der Blechkante.

Der robuste Rahmen des Korpus garantiert einen konstanten Schnitt mit einem Minimum an möglichen Vibrationen und somit eine kompromisslose Stabilität des gewählten Fasenwinkels.

- Kompartibel mit B10/B15 ELECTRA und B15 Air Modellreihe
- Kontinuierliche Einstellen der Fasentiefe dank Integrierter Skala
- Spezielle Lager, die einen Rückschlag von sich näherndem Material verhindern für sicheres und komfortables Anfasen
- Der eingestellte Material-Abtragungswert kann eingehalten und somit eine konstante Fasentiefe auch bei einer größeren Anzahl von Rohren gewährleistet werden
- Einzigartige, flexible Lagerung der Laufrollen, geeignet für alle Unebenheiten und Ungenauigkeiten am Rohrumfang
- Leichte Aluminiumkonstruktion des Maschinenrahmens garantiert eine komfortable Handhabung des Produkts
- Ergonomischer, drehbarer Griff für Produktivität und Sicherheit
- Sicherheitsabdeckung zum Schutz vor umherfliegenden Spänen, um mögliche Verletzungen zu vermeiden

Technische Daten:

Fasenwinkel:	30°, 45° und 60°
Fasenbreite:	10 mm (B10 ELECTRA)
15 mm (B15 ELECTRA/B15 AIR)	
Rundungsradius:	R 2,5 mm, R 3,5 mm, R 4,00 mm
min. Aussendurchmesser:	≥ AD 85 mm
Wandstärke Außendurchmesser:	2,5 mm – 15 mm
min. Innendurchmesser:	≥ ID 500 mm (kleiner nur auf Anfrage)
Wandstärke Innendurchmesser:	5 mm – 15 mm
Mindesteinspanntiefe:	80 mm
Wandstärke bei Flach-Stahl:	3 mm – 20 mm
Gewicht (ohne Maschine)	8,4 kg



Im Preis inbegriffen:

- Xpipe Beveler (ohne Maschine)
- Werkzeug
- Verpackt in einem Karton
- Bedienhandbuch

Kostengünstige Sets, siehe Seite 20-21

Modellbezeichnung:

Der Xpipe Beveler (ohne Maschine)

Art. Nr.

25500

