

Přípravek B-Dock pro ukosování menších dílů a pásovin obj.č. 25350

Návod k použití a údržbě

Návod je nutné používat pouze společně s oficiálním návodem pro stroj B10 Electra nebo B15 Electra



Výtisk této příručky se dodává s každým přípravkem B-Dock.
Všechna práva vyhrazena.

Žádná část této publikace nesmí být reprodukována bez předchozího souhlasu uděleného společností N.KO

Obsah

1. Všeobecné informace	
Úvod	3
Záruka	3
2. Bezpečnost	
Doporučení pro bezpečnost	4
Bezpečnostní samolepky	4
Kvalifikace a ochrana obsluhy	5
Bezpečnostní zařízení	5
Zbývající rizika	6
3. Technické specifikace	
Popis přípravku	6
Technická data	7
Podmínky pracovního prostředí	8
4. Instalace	
Doprava a manipulace	8
Montáž přípravku B-Dock	9
Instalace pohonné jednotky	12
Kontroly před uvedením do provozu	15
Zničení a likvidace	16
5. Použití	
Správné používání	16
Předběžná nastavení	17
Obrábění	17
6. Údržba a seřizování	
Doporučení	18
7. Náhradní díly	
Jak objednávat náhradní díly	19 - 21

1. Všeobecné informace

1. Úvod

Děkujeme, že jste si zakoupili jeden z našich produktů a doufáme, že s ním budete plně spokojeni.

Tato příručka obsahuje všechny pokyny pro instalaci, seřízení, provoz a údržbu přípravku B-Dock pro ukosování menších dílů a pásovin v souladu s platnými bezpečnostními normami.

Informace a údaje v této příručce mohou být předmětem změn v důsledku dalšího zdokonalování strojů a přípravků. Pro odstranění všech pochybností se při zjištění rozdílů prosím obraťte na N.KO

Nikdy neprovádějte žádné operace předtím, než si přečtete pokyny v příručce a porozumíte jim. Velká část nehod, které se na pracovišti stanou, je způsobena tím, že se nedodržují pokyny a doporučení obsažené v příručce.

Grafické symboly v příručce jsou použity pro zdůraznění důležitých informací týkajících se bezpečnosti a provozu strojů a přípravků.



Pozor:

Důležité informace pro osobní bezpečnost obsluhy.



Důležité:

Pokyn, který je nutno dodržovat pro zajištění správného provozu stroje.

2. Záruka

Na přípravek B-Dock poskytuje prodávající záruku, že zboží nebude mít materiálové a výrobní vady po dobu 12 měsíců ode dne dodání zboží.

Na bezvadnou funkci zboží a použité materiály je poskytována záruka po dobu 12 měsíců ode dne dodání zboží.

Prodávající se zavazuje zajistit odstranění veškerých případných vad, na něž se vztahuje záruka, bezplatně a bez zbytečného odkladu tak, aby mohl kupující zboží řádně užívat. Uplatní-li kupující práva z odpovědnosti za vady, na něž se záruka nevztahuje, uhradí prodávajícímu náklady s tímto spojené.

Záruční doba neběží ode dne, kdy kupující nahlásil prodávajícímu existenci vady, na kterou se vztahuje záruka a pro kterou kupující nemůže zboží používat a uplatnil svá práva z odpovědnosti za vady z poskytnuté záruky, až do dne jejího odstranění prodávajícím.

Záruka se nevztahuje na přirozené a běžné opotřebení zboží a vady způsobené nesprávným

použitím zboží v rozporu s poskytnutým školením a dokumentací. Záruka se dále nevztahuje na vady vzniklé přetížením zboží a dále na vady vzniklé po neodborném zásahu do zboží či neodborné opravě nebo úpravě tohoto zboží. Neodborným zásahem, opravou nebo úpravou se rozumí jakýkoliv zásah, oprava nebo úprava, které byly provedeny v rozporu s poskytnutým školením a dokumentací, nebo byly provedeny jinou osobou než prodávajícím nebo osobou jím k tomu pověřenou nebo schválenou

Práva z odpovědnosti za vady z poskytnuté záruky je nutno uplatnit u prodávajícího bez zbytečného odkladu poté, co vadu kupující zjistí, nejpozději však do konce záruční doby, jinak tato práva zanikají.

K uplatnění práv z odpovědnosti za vady z poskytnuté záruky je nutno předložit daňový doklad. Jinak nelze kupujícímu tato práva přiznat.

Odpovědnost prodávajícího za vady, na něž se vztahuje záruka, nevzniká, jestliže tyto vady byly způsobeny po přechodu nebezpečí škody na zboží vnějšími událostmi. Vnějšími událostmi se rozumí zejména živelná pohroma, zásah vyšší moci anebo chování třetích osob.

Výrobce považuje záruku za neplatnou v případě:

- nevhodného používání produktu;
- používání v rozporu s národními nebo mezinárodními normami;
- nesprávné instalace;
- vadného přívodu elektrické energie;
- vážných nedostatků v údržbě;
- neoprávněných modifikací a/nebo zásahů;
- používání jiných než originálních či nesprávných náhradních dílů a příslušenství pro dotyčný model;
- úplného nebo částečného nedodržování pokynů;
- výjimečných událostí, přírodních kalamit, či jiných.

2. BEZPEČNOST

1. Doporučení pro bezpečnost



Pozor:

Seznamte se důkladně s následujícími pokyny, abyste zabránili úrazům osob a/nebo škodě na majetku.

- Nikdy se nepokoušejte s přípravkem pracovat, dokud jste se důkladně neseznámili se způsobem, jakým funguje. Pokud máte ještě i po pečlivém a úplném přečtení této příručky pochybnosti, obraťte se na dodavatele.
- Ujistěte se, že všichni techničtí pracovníci, kteří mají přípravek používat a provádět jeho údržbu, jsou úplně obeznámeni se všemi příslušnými doporučeními pro bezpečnost.
- Přípravek musí být instalován pouze pověřenými pracovníky v souladu s pokyny v této příručce.

- Před započítím prací se musí obsluha přesvědčit, že všechna bezpečnostní zařízení jsou funkční a že jsou namontovány všechny bezpečnostní kryty.
- Přípravek nikdy nepoužívejte k účelům jiným než v příručce uvedeným. Nikdy nezpracovávejte jiné než uvedené výrobky.
- Obráťte se na společnost N.KO předtím, než budete stroj používat pro jiné než uvedené účely, požádejte o povolení.
- Části považované za vadné nahrazujte jinými, které jsou doporučeny výrobcem. Nikdy nevyměňujte za jiné než originální dílce.
- Nikdy nenoste oděv nebo šperky, které by se mohly zachytit v pohyblivých částech.
- Vždy noste bezpečnostní oděv, obuv s neklouzavou podrážkou, rukavice, chrániče sluchu a ochranné brýle.

Důležité:

Jestliže během doby životnosti přípravku vzniknou jakékoliv závady, které se nedají podle této příručky opravit, je vhodné obrátit se na společnost N.KO, aby problém v co nejkratší době vyřešila.

2. Kvalifikace a ochrana obsluhy

Zaměstnavatel je povinen informovat obsluhu o bezpečnostních normách a kromě toho zajistit, aby byly dodržovány, a přesvědčit se, že pracovní prostor je dostatečně velký a dobře osvětlený.

Označení „obsluha“ znamená osobu, která přípravek sestavuje, instaluje, provozuje, seřizuje, provádí jeho údržbu, čistí ho a opravuje.

Pozor:

Před započítím práce musí být obsluha obeznámena s vlastnostmi přípravku a musí mít přečtenou celou tuto příručku.

Pozor:

Obsluha (se) musí vždy:

- ujistit, že všechny bezpečnostní kryty jsou namontovány a že bezpečnostní zařízení jsou funkční, než stroj s přípravkem spustí.
- vyhýbat se nošení typu oděvu nebo šperků, které by se mohly zachytit v pohyblivých částech.
- nosit schválený bezpečnostní oděv, jako například obuv s neklouzavou podrážkou, chrániče sluchu, rukavice a ochranné brýle.
- Aplikovat bezpečnostní normy, dohlédnout na to, že jsou vždy dodržovány a pokud má pochybnosti, znovu nahlédnout do této příručky předtím, než učiní jakákoliv opatření.
- Obrátit na dodavatele, když závady, které způsobují nefunkčnost přípravku, nemůže odstranit, když se závady týkají poruchových částí nebo nepravidelnosti chodu.

3. Bezpečnostní zařízení

Přípravek B-Dock je vybaven bezpečnostními kryty k izolaci zón, které by mohly být pro obsluhu nebezpečné. Tyto kryty jsou přišroubovány na konstrukci nebo sešroubovány s konstrukcí přípravku a stroje. Dají se odstranit pomocí vhodných klíčů. Tato operace bude možná potřeba při určitých činnostech při údržbě.



Pozor:

Odstranění krytů se vždy musí provádět jen tehdy, pokud je stroj s přípravkem v klidu s vytaženou zástrčkou elektrického přívodního vedení. Nikdy nepoužívejte přípravek bez namontovaných bezpečnostních krytů.

4. Zbývající rizika

Přípravek B-Dock byl zkonstruován a vyroben se všemi zařízeními a vybavením pro zajištění zdraví a bezpečnosti obsluhy.

Přípravek je kompletně zakrytován, aby riziko kontaktu s pohyblivými částmi bylo co nejvíce vyloučeno.

Existuje však jedno zbývající riziko:

Jak bylo shora uvedeno, pracovní zóna je chráněna co nejvíce, ale musí zůstat částečně otevřená, aby bylo možné vložit materiál určený k obrobení.

Je proto možné, že by obsluha mohla vložit prsty do této zóny, ve které jsou umístěny jak řezný nástroj, tak vodící pravítka.



Pozor:

Vždy držte ruce co nejdále od řezací zóny.



Pozor:

Vždy aplikujte bezpečnostní předpisy obsažené v příručce a zajistěte, aby byly dodržovány a aby všechna zbývající rizika byla vyloučena.



Pozor:

Na stroji jsou umístěny informační štítky s bezpečnostními předpisy a doporučeními. Nikdy tyto štítky neodstraňujte.

3. TECHNICKÉ SPECIFIKACE

1. Popis přípravku B-Dock

Přípravek B-Dock pro úkosové srážení menších dílů a pásovin je zkonstruován výhradně pro použití se stroji B10 Electra nebo B15 Electra z produkce N.KO Machines.

Jedním z jeho hlavních předností je možnost zpracování menších obrobků či dílců, které není možné upnout k pracovnímu stolu a obrábět přímo a jen úkosovacím strojem B10 Electra nebo B15 Electra.

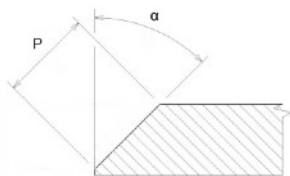
Přípravek na úkosové srážení hran B-Dock je spolehlivý a vyžaduje pouze minimální údržbu.

2. Technická data

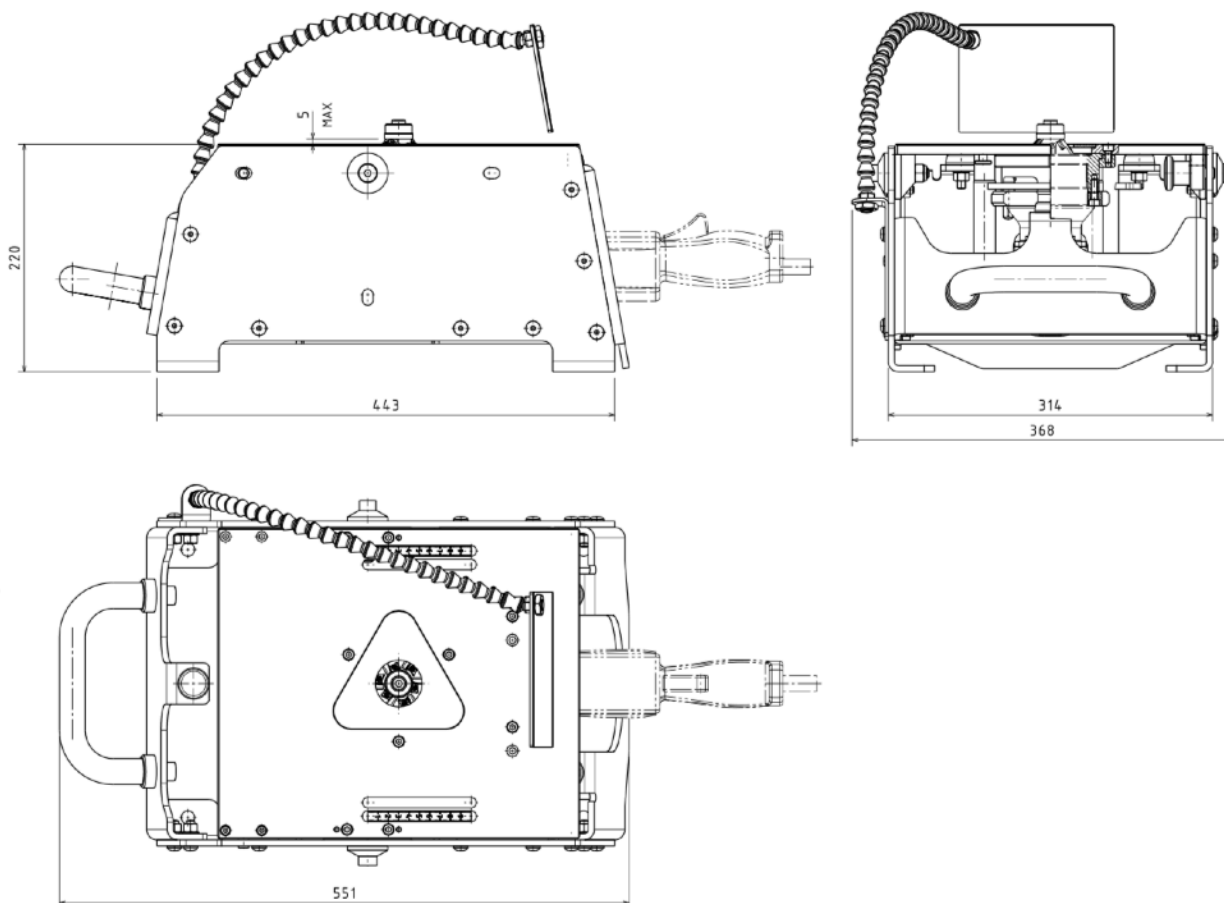
Velikost úkosu na oceli při jednotlivých úhlech

Maximální šířka úkosu, kterou je povoleno provádět s přípravkem B-Dock je 5 mm (kóta P, obr. 3.2.1.)

obr.3.2.1.



Maximální a minimální rozměry zpracovatelného materiálu musí být vždy takové, aby bylo zaručeno bezpečné uchopení a držení obrobku v rukou obsluhy. Pokud hrozí kontakt obsluhy z řezným nástrojem, je zakázáno takovou činnost provádět a doporučuje se použít vhodný přípravek pro uchycení obrobku a bezpečné provedení úkosu či srážení.



Váha přípravku bez pohonné jednotky: 28 kg / 62 lb.

3. Podmínky pracovního prostředí

Prostředí, v němž přípravek pracuje, musí odpovídat těmto hodnotám:

Teplota: 0° C - 50° C
 Vlhkost: 10% - 90% (nekondenzovaná)

Stroj s přípravkem musí být umístěn na krytém místě a nesmí být vystaven dešti.

Odlišné podmínky pracovního prostředí, než jsou podmínky shora uvedené, by mohly způsobit vážné poškození.

Pokud s přípravkem nepracujete, může být skladován na místě, kde teplota kolísá mezi: -10°C a 70°C.

všechny ostatní hodnoty zůstávají nezměněny.

2. INSTALACE A MONTÁŽ PŘÍPRAVKU B-DOCK

1. Doprava a manipulace



Důležité:

Činnosti popisované v tomto oddílu musí provádět pouze kvalifikovaný personál.

Když je přípravek B-Dock dodán na místo určení, ujistěte se (ještě za přítomnosti dopravce), že odpovídá specifikacím v objednávce a že během dopravy neutrpěl žádnou škodu. Okamžitě podrobně informujte dodavatele a dopravce, jestliže je zjištěna škoda nebo jestliže chybějí součásti. Na pozdější reklamace se nebere zřetel.



Pozor:

Dodržujte následující pokyny a zajistěte, aby manipulace s přípravkem byla bezpečná:

- Noste ochranný oděv, jako jsou např. pracovní rukavice, obuv s neklouzavou podrážkou a přilbu, ochranné brýle vždy, během manipulace s přípravkem a strojem.
- Pokud je přípravek v transportním obalu, tento odstraňte a zlikvidujte v souladu s platnými zákony příslušné země.

2. Montáž přípravku B-Dock a instalace pohonné jednotky B10 Electra nebo B15 Electra.



Důležité:

Činnosti popisované v tomto odstavci musí provádět pouze kvalifikovaný personál.

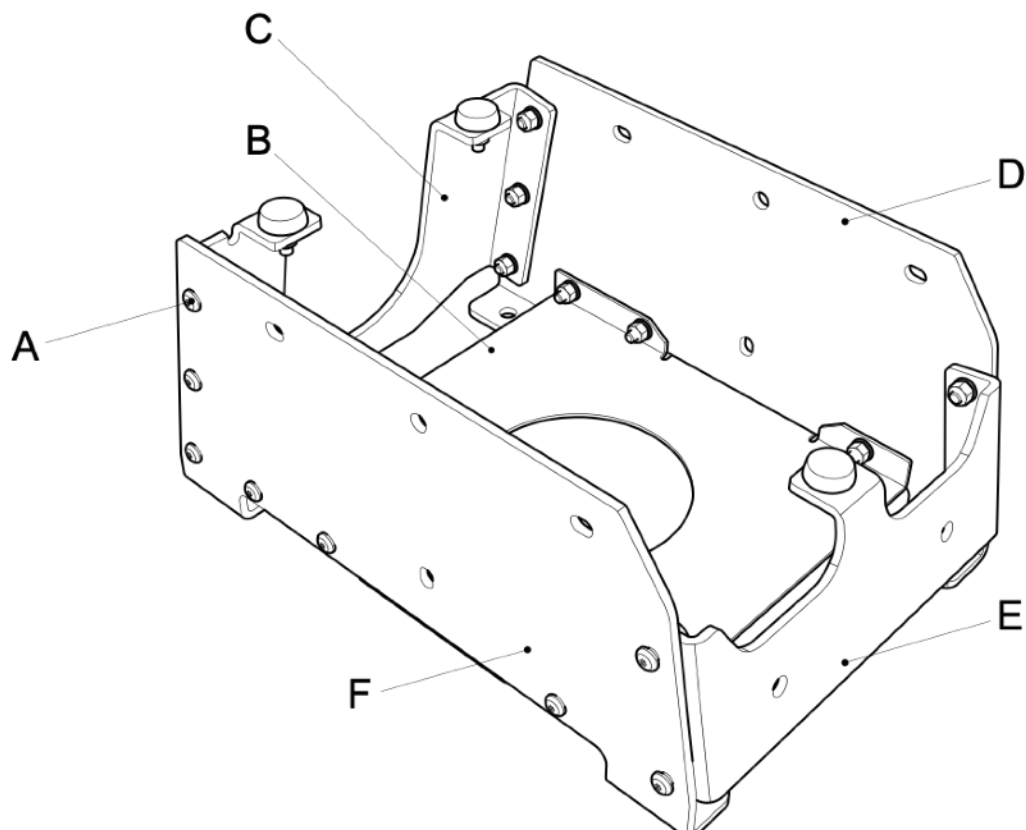
Přípravek B-Dock je standardně dodáván v kartonové krabici a v rozloženém stavu. Pro smontování přípravku a připojení pohonu postupujte dle následujících instrukcí.

Montáž B-Dock:

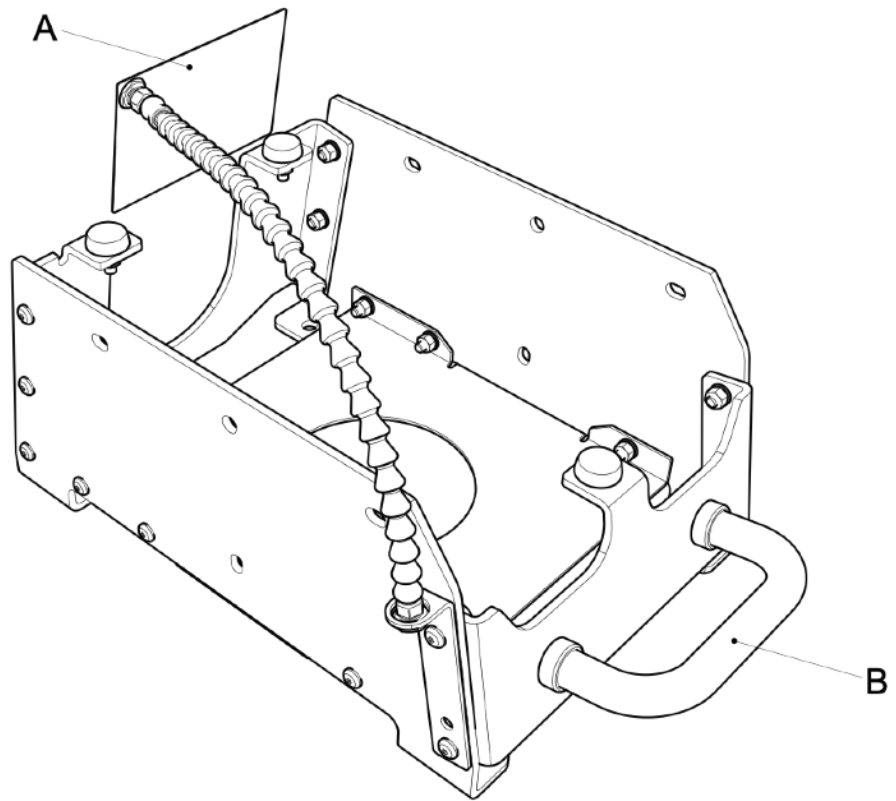
- Veškeré součásti a spojovací materiál vyjměte z kartonové krabice.
- Pomocí šroubů, podložek a matic (poz A, obr.č. 4.2.1) sestavte bočnice D a F, čela E a C a dno B tak aby vytvořily rám stroje dle obr.č. 4.2.1.
- Na bok stroje namontujte zkompletovaný držák ochranného plexi štítku (poz A, obr.č. 4.2.2)
- Na čelo rámu nainstalujte madlo (poz B, obr.č.4.2.2)
- Pomocí přiložených čepů (poz B, obr.č. 4.2.3) namontujte pracovní desku stolu (poz A, obr.č. 4.2.3) a zajistěte pojistnými kroužky (poz C, obr.č. 4.2.3). Pro instalaci pojistných kroužků bude pravděpodobně zapotřebí použít speciálních kleští nebo šroubováku.

- Dle typu instalované pohonné jednotky, namontujte přiložené kolíky (poz A, obr.č. 4.2.4) do předpřipravených otvorů (poz B, obr.č. 4.2.4) pro B10 Electra nebo (poz C, obr.č. 4.2.4) pro B15 Electra. Kolíky slouží k zachycení rázové reakce pohonné jednotky při obrábění. Kolíky montujte na rubovou stranu pracovní desky.
- Dle typu instalované pohonné jednotky, instalujte nebo demontujte dorazové čepy (poz A, obr.č. 4.2.5). Pokud používáte B10 Electra dorazy odstraňte. Pokud používáte B15 Electra, dorazy naopak nainstalujte.

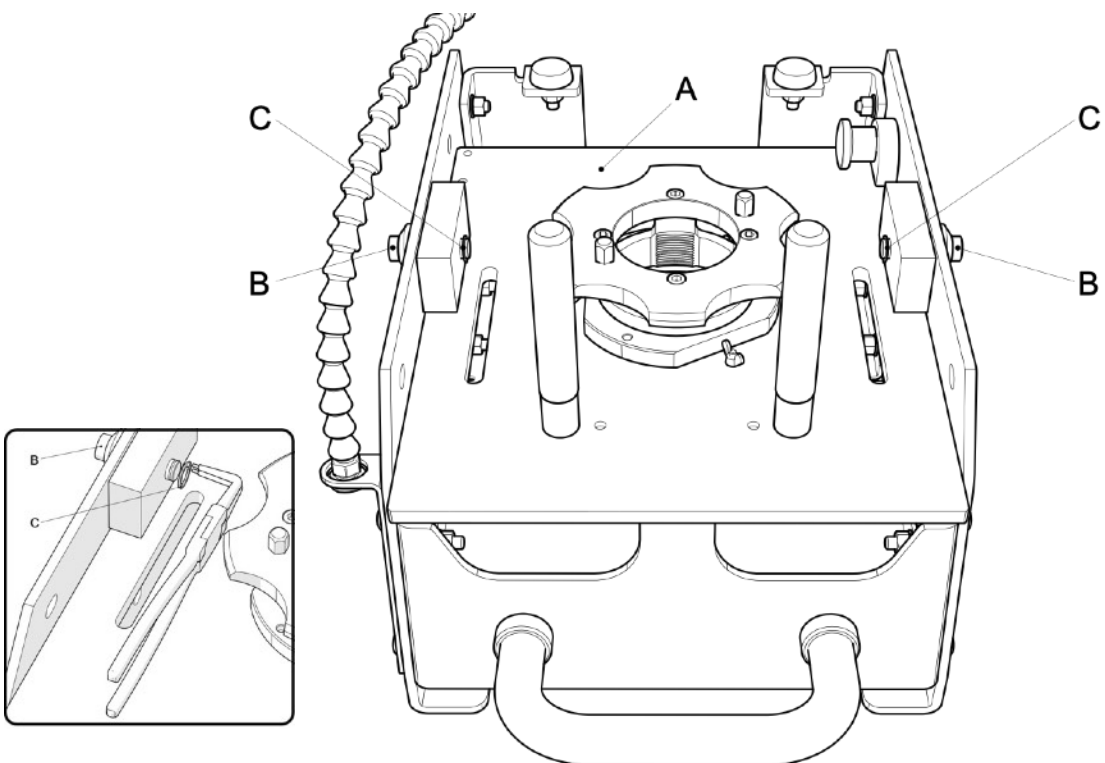
Obr.č.4.2.1



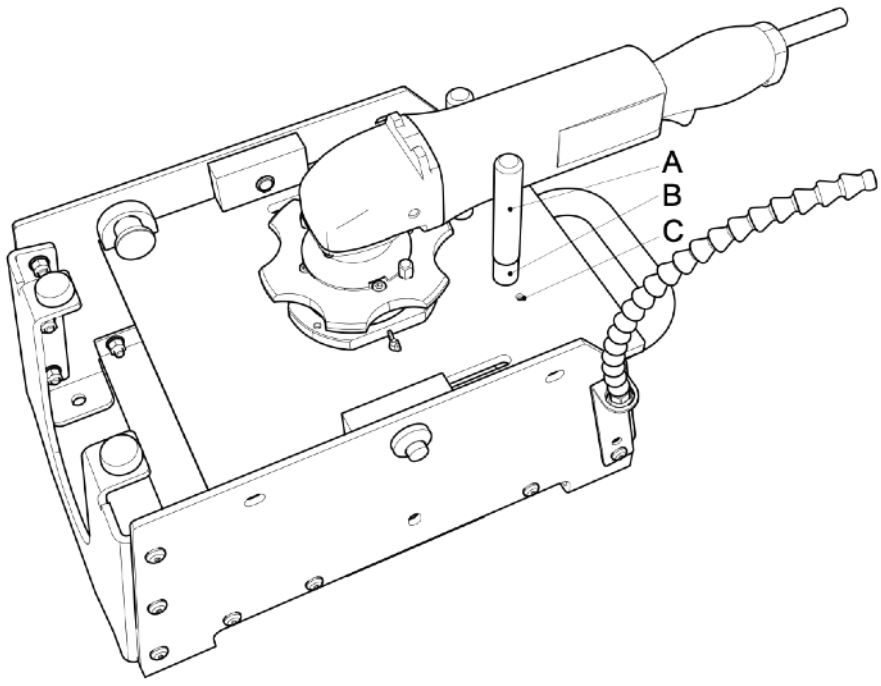
Obr.č.4.2.2.



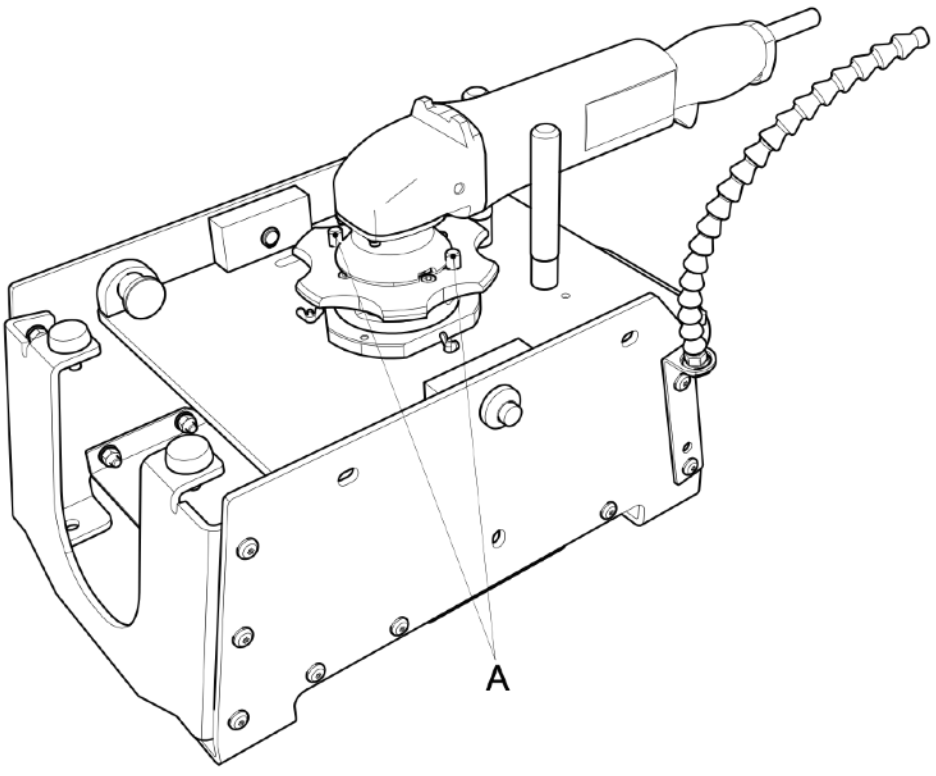
Obr.č.4.2.3.



Obr.č.4.2.4.



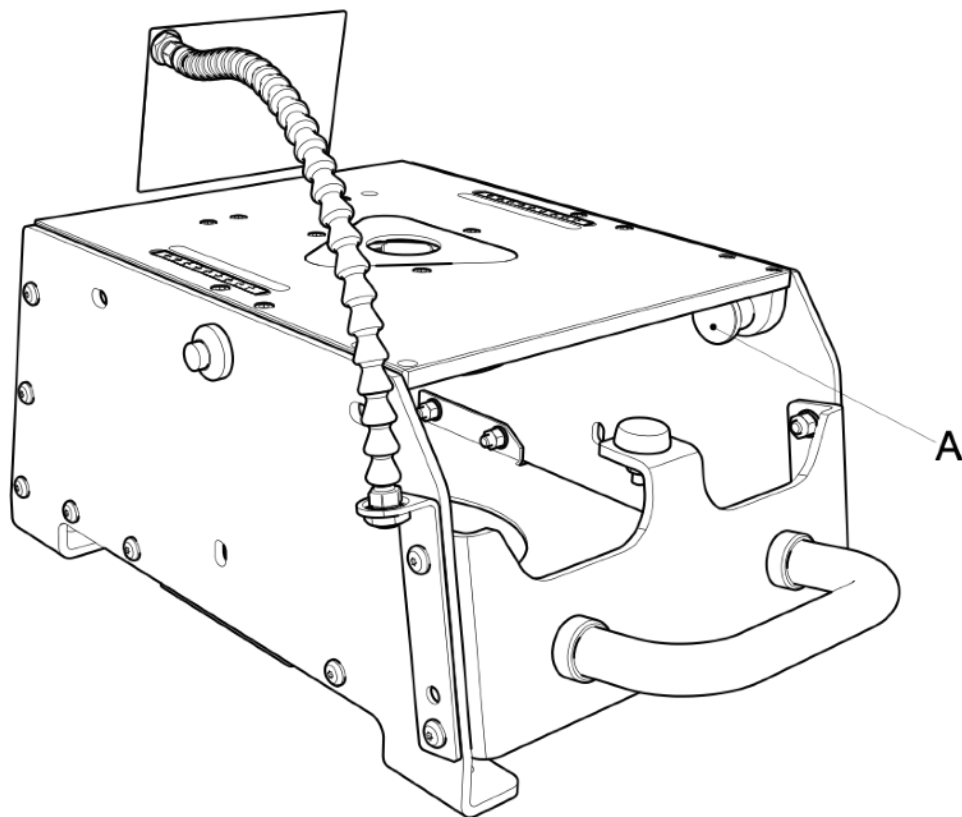
Obr.č.4.2.5.



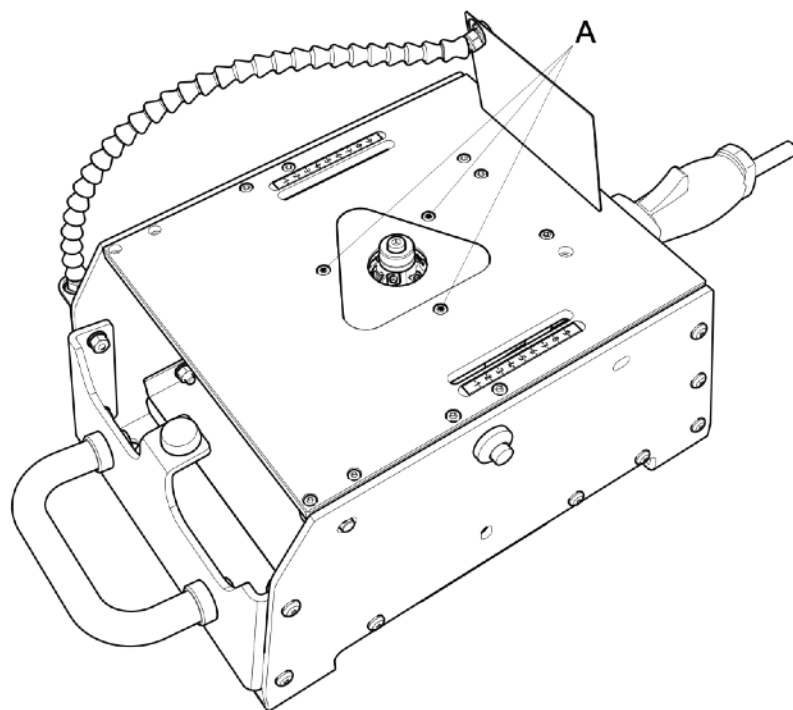
Instalace pohonné jednotky B10 Electra nebo B15 Electra:

- Pracovní stůl odjistíte zajišťovacím kolíkem (poz A, obr.č. 4.2.6) a překlopte o 180° do pozice vhodné pro montáž pohonné jednotky.
- Ze stroje B10 Electra nebo B15 Electra demontujte přítlačný vodící talíř. Postupujte dle návodu pro příslušnou pohonnou jednotku B10 Electra nebo B15 Electra.
- Na příslušnou pohonnou jednotku B10 Electra nebo B15 Electra namontujte požadovanou frézovací hlavu nebo brusný adapter viz návod pro B10 Electra nebo B15 Electra.
- Povolte tři šrouby (poz A, obr.č. 4.2.7) zajištění nastaveného úběru.
- Instalujte pohonnou jednotku do matice (obr.č. 4.2.8). Postupným otáčením růžice (poz A, obr.č. 4.2.8) nastavte požadovanou velikost úběru.
- Zajistěte nastavený úběr pomocí třech šroubů (poz A, obr.č. 4.2.7).
- Pracovní stůl opět odjistíte zajišťovacím kolíkem (poz A, obr.č. 4.2.6) a překlopte o 180° do pozice vhodné pro obrábění.
- Přípravek B-Dock je nyní připraven pro použití.

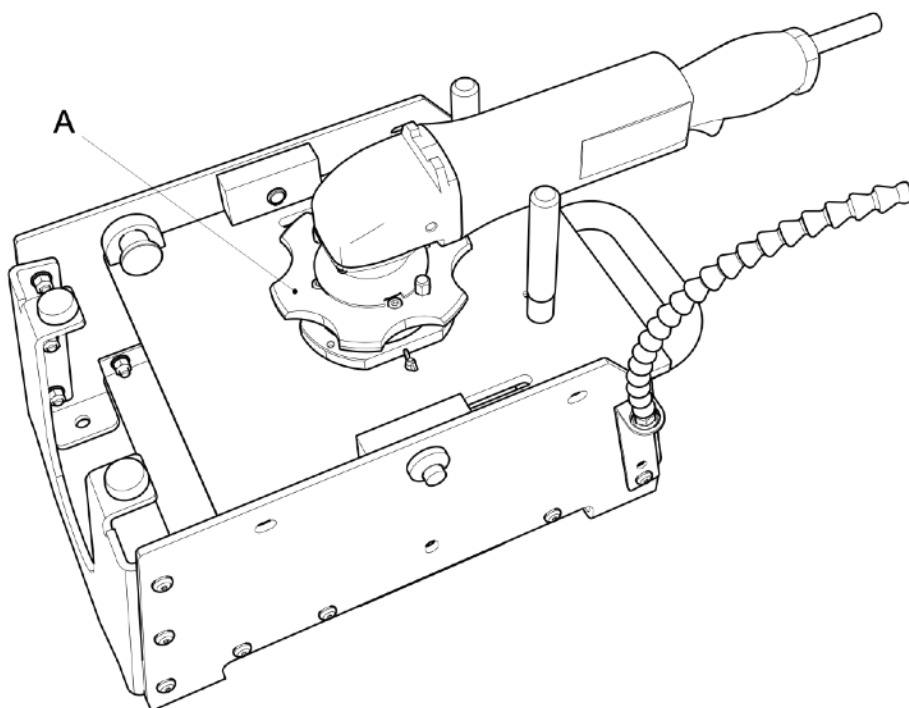
Obr.č.4.2.6.



Obr.č.4.2.7.



Obr.č.4.2.8.



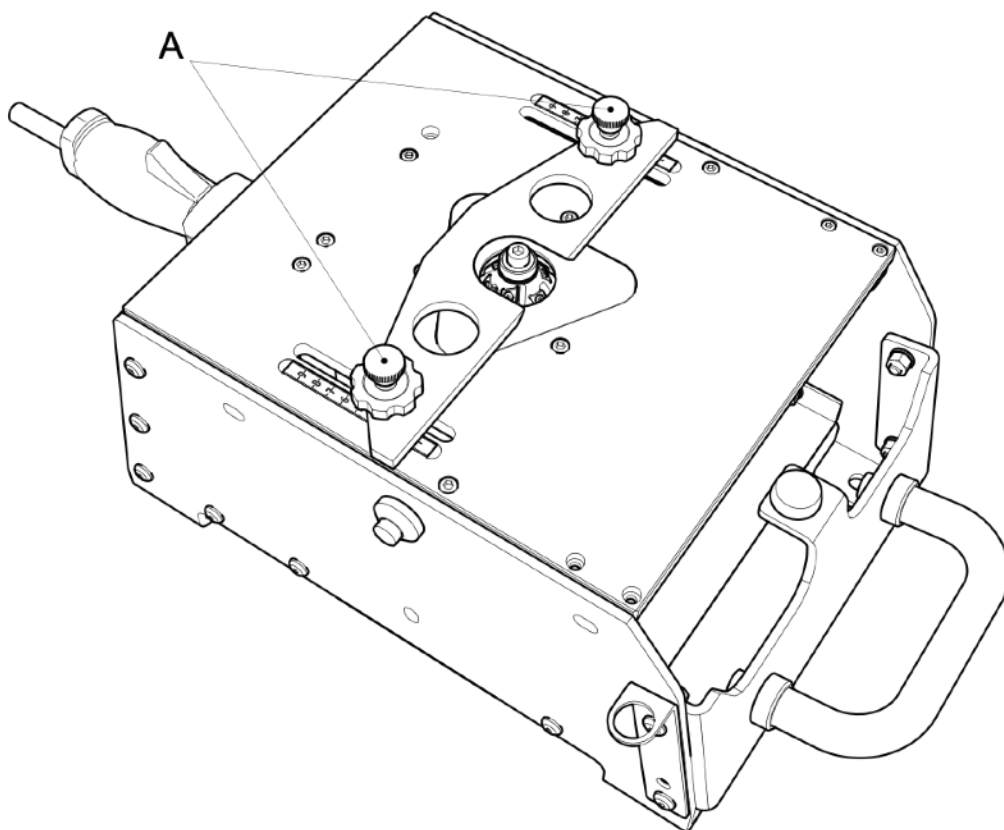
Pravítka

Přípravek B-Dock je dodáván spolu s dvěma pravítky pro úkosování rovných hran obrobků a pro úkosování trubek a tyčí. Tato pravítka zvyšují bezpečnost práce a značně usnadňují proces úkosování.

Instalace pravítka pro rovné hrany

- Pravítko pro rovné hrany, instalujte do připravených drážek na pracovním stole B.-Dock, pomocí zajišťovacích šroubů s bajonetovým uzávěrem (poz.A, obr.č.4.2.9).
- Nastavte pravítko tak aby jeho hrana byla v zákrytu s povrchem vodící rolny frézovací hlavy. Pro správné seřízení na obou stranách pracovního stolu použijte instalovaná měřítka na ploše pracovního stolu.
- Utáhněte zajišťovací šrouby pravítka (poz.A, obr.č.4.2.9).

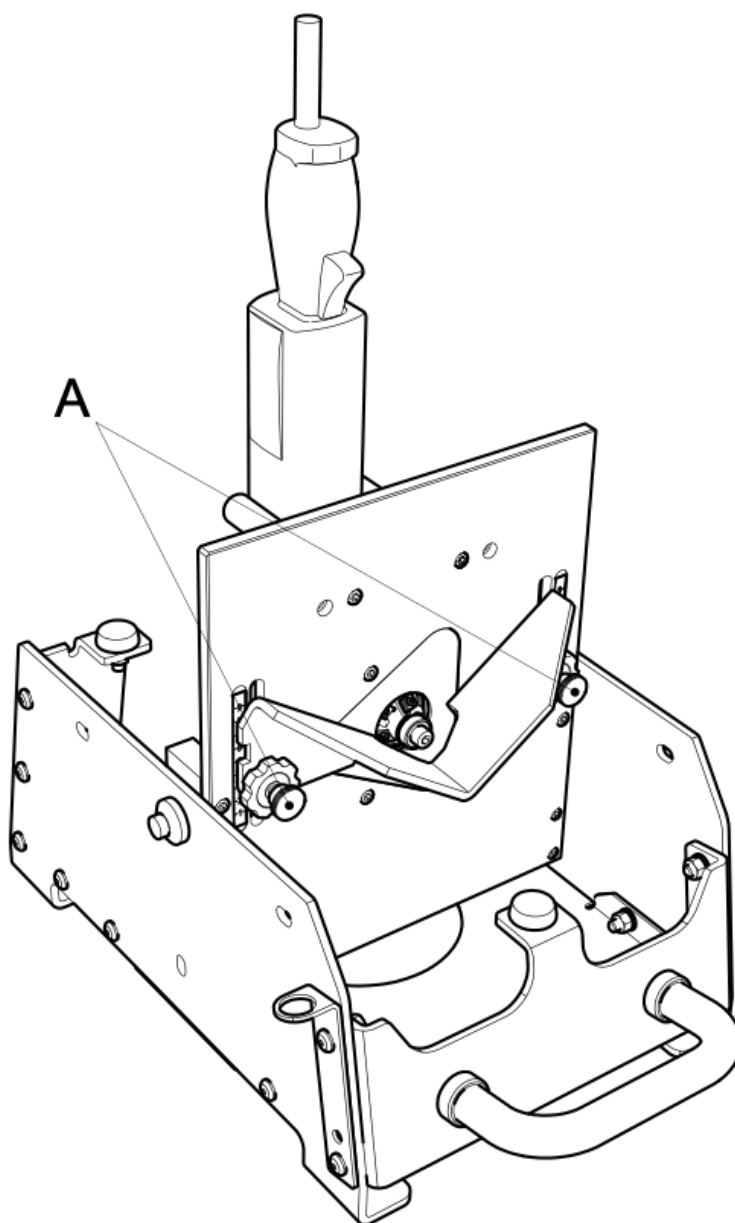
Obr.č.4.2.9.



Instalace pravítka pro úkosování trubek a tyčí

- Pravítko pro úkosování trubek a tyčí, instalujte do připravených drážek na pracovním stole B.-Dock, pomocí zajišťovacích šroubů s bajonetovým uzávěrem (poz.A, obr.č.4.2.10).
- Pracovní stůl odjistěte zajišťovacím kolíkem (poz.A, obr.č.4.2.6) a překlopte o 90° do vertikální pozice, vhodné pro úkosování trubek a tyčí.
- Nastavte pravítko tak aby vnější hrana trubky zamýšlené pro úkosování ležela na povrchu vodící rolny frézovací hlavy. Pro správné seřízení na obou stranách pracovního stolu použijte instalovaná měřítka na ploše pracovního stolu.
- Utáhněte zajišťovací šrouby pravítka.

Obr.č.4.2.10.



3. Kontroly před uvedením do provozu



Důležité:

Nikdy nespouštějte B-Dock s pohonnou jednotkou bez provedení kontrol popsanych v tomto odstavci.

Před započatím práce se ujistěte, že stroj B-Dock s pohonnou jednotkou je provozuschopný, pomocí následujících prohlídek a kontrol, tak abyste dosáhli co nejvyšší účinnosti a splnili bezpečnostní předpisy:

- zkontrolujte, zda žádné šrouby nebo jiné části nejsou uvolněné.
- ujistěte se, že přípravek a jeho části nekolidují s řezným nástrojem a ten se volně otáčí.
- Pro spuštění a vypnutí stroje postupujte způsobem uvedeným v návodu pro provoz B10 Electra nebo B15 Electra.

4. Zničení a likvidace

Při likvidaci přípravku B-Dock mějte na paměti, že materiály, ze kterých je vyroben, nejsou nebezpečného charakteru a že k nim patří hlavně:

- lakovaná nebo pokovovaná feritická ocel;
- nerezová ocel série 300/400;
- plastický materiál různého charakteru;

Dodržujte tento postup:

- řiďte se platnými zákony vaší země vztahující se k bezpečnosti pracovního prostředí;
- demontujte přípravek a součásti roztrďte do skupin podle jejich chemické povahy;
- sešrotujte části přípravku v souladu s platnými zákony vaší země;
- během fází demontáže přísně zachovávejte platné předpisy pro bezpečnost práce.

5. POUŽÍVÁNÍ

1. Správné používání

Přípravek B-Dock pro úkosové srážení menších dílů a pásovin je zkonstruován výhradně pro použití se stroji B10 Electra nebo B15 Electra z produkce N.KO Machines.

Jedním z jeho hlavních předností je možnost zpracování menších obrobků či dílců, které není možné upnout k pracovnímu stolu a obrábět přímo úkosovacím strojem B10 Electra nebo B15 Electra. Veškeré doporučení z hlediska obrobitelného materiálu jsou shodná s produkty B10 Electra a B15 Electra.

Maximální a minimální rozměry úkosu a tloušťka obráběného materiálu jsou podrobně uvedeny v kapitole 3., odstavec 3.2 „Technické specifikace“.

Jiná použití lišící se od shora popsaných jsou považována za nevhodná. Přesněji řečeno, je zakázáno:

- zpracovávat výrobky lišící se od těch, pro které je přípravek vyroben a prodán;
- modifikovat provoz stroje;
- vyměňovat dílce za jiné než originální;
- odstraňovat nebo modifikovat ochranné kryty;



Pozor:

Je přísně zakázáno provádět úkosové srážení hran na materiálech lišících se od uvedených materiálů, protože jejich zpracování by se mohlo stát rizikem pro obsluhu a poškodit zařízení.

Před provedením jakýchkoliv modifikací je nutné obrátit se na společnost N.KO aby vydala příslušné schválení. Pokud se tak nestane, společnost N.KO odmítá jakoukoliv odpovědnost.

2. Předběžná nastavení



Pozor:

Při seřizování používejte pracovní rukavice. Operace musí být prováděny na stroji v klidu a po odpojení od zdroje elektřiny.



Důležité:

B-Dock je pouze přípravek pro rozšíření možností B10 Electra nebo B15 Electra. Veškerá nastavení strojů B10 Electra a B15 Electra jsou uvedena v manuálu pro tyto stroje.

V tomto manuálu jsou uvedeny pouze odlišnosti související s provozem přípravku B-Dock a strojů B10 Electra a B15 Electra.

Příprava materiálu

Obráběný materiál musí splňovat podmínky dle článku 3.2. Ukosované hrany materiálu musí být rovné bez ořepů a musí být zbaveny zbytků strusky po dělení pálení.

3. Obrábění

- Ustavte B-Dock na vhodném pracovním stole tak aby se vyloučilo riziko pádu přípravku. Důrazně doporučujeme připevnit B-Dock pevně, vhodnými šrouby prostřednictvím připravených otvorů.
- Nastavte vhodný úběr v závislosti na vašich požadavcích, kondici řezného nástroje a pevnosti materiálu obrobku.
- Zapněte pohonnou jednotku příslušným vypínačem na pohonné jednotce a aktivujte zajištění v zapnuté poloze.
- Nastavte ochranný plexi štítek tak, aby vás chránil před odletujícími třískami.
- Uchopte obrobek oběma rukama tak, aby se vaše ruce nedostaly do kontaktu s obráběnou hranou.
- Vložte obrobek do přípravku B-Dock tak aby ležel spodní plochou na pracovním stole. Stále ho pevně držte oběma rukama.
- Nyní pomalu přisunujte hranu obrobku k řeznému nástroji. POZOR! Buďte připravení na zpětný ráz ve chvíli kontaktu hrany a řezného nástroje.
- Postupným tlakem na obrobek dosáhněte vyfrézování plného profilu nastaveného sražení tak aby se hrana obrobku dotýkala vodící rolny. Až poté začněte obrobkem posunovat podél řezného nástroje ve směru nesousledného frézování.
- Vodící rolna a pracovní stůl musí být stále v kontaktu s hranou a spodní plochou obrobku.
- Pro dosažení maximálního úběru, doporučujeme rozdělit úběr na více třísek a úkos provést ve více krocích.
- V případě použití pravítka pro rovné hrany, postupujte stejným způsobem a snažte se hranu materiálu udržet v kontaktu s pravítkem.
- V případě použití pravítka pro trubky a tyče, vložte obráběnou trubku do vodícího prizma tvaru V a trubkou otáčejte až do úplného obrobení.



Důležité:

Přestože je B-Dock konstruován tak, aby většina třísek a kovového odpadu byla odváděna pryč z pracovní zóny a řezného nástroje, část tohoto odpadu se v prostoru řezného nástroje hromadí i v průběhu prací. Je velice důležité kontrolovat množství tohoto odpadu a průběžně ho odstraňovat. Za tímto účelem je nutné demontovat kryt řezného nástroje (černá krytka tvaru trojúhelníku uprostřed pracovního stolu) a prostor vyčistit stlačeným vzduchem, vhodným nástrojem nebo prostým překlopením pracovního stolu o 180° do polohy pro instalaci pohonné jednotky.

4. Obrábění radiusu na hraně obrobku

B-Dock dovoluje provádět i aplikaci zaoblení hran. K této operaci je nutné instalovat do pohonné jednotky příslušný řezný nástroj viz návod pro B10 Electra nebo B15 Electra. Řezný nástroj pro zaoblení hrany má vnější průměr větší, než je otvor v krytu řezného nástroje (černá krytka tvaru trojúhelníku uprostřed pracovního stolu). Pokud zamýšlíte provádět aplikaci zaoblení hran, je nutné tento otvor zvětšit, tak aby se do otvoru vešel řezný nástroj aplikace zaoblení. Toto je možné provést svépomocí.

5. Obrábění brusným adapterem – Facing

B-Dock umožňuje použití brusného adapteru (viz katalog N.KO). Brusný adapter se používá k čištění a zarovnání hran materiálu do tloušťky 30mm. K této operaci je nutné instalovat do pohonné jednotky brusný adapter.



Důležité:

Pokud vaše pohonná jednotka nedisponuje vypínačem s možností zajištění v zapnuté poloze, kontaktujte výrobce. Vypínač lze zakoupit dodatečně a do pohonné jednotky doinstalovat.

6. ÚDRŽBA A SEŘIZOVÁNÍ

1. Doporučení



Důležité:

Pracovníci údržby musí být kvalifikovaní technici.

Nikdy nepracujte na pohybujících se částech, a to ani pomocí nástrojů nebo jiných předmětů.

Je přísně zakázáno odstraňovat nebo modifikovat bezpečnostní zařízení nebo kryty. Výrobce v případě takového jednání odmítá veškerou odpovědnost za bezpečnost stroje a příslušenství.

Vždy používejte originální náhradní díly (viz kapitola 7 „Náhradní díly“).



Pozor:

Vždy noste pracovní rukavice, když provádíte na stroji údržbu. Provádějte operace údržby na stroji v klidu a po odpojení od elektřiny.

Před každou pracovní směnou a pak podle potřeby během ní vyčistěte stroj, přípravek a pohyblivé části stlačeným vzduchem.



Pozor:

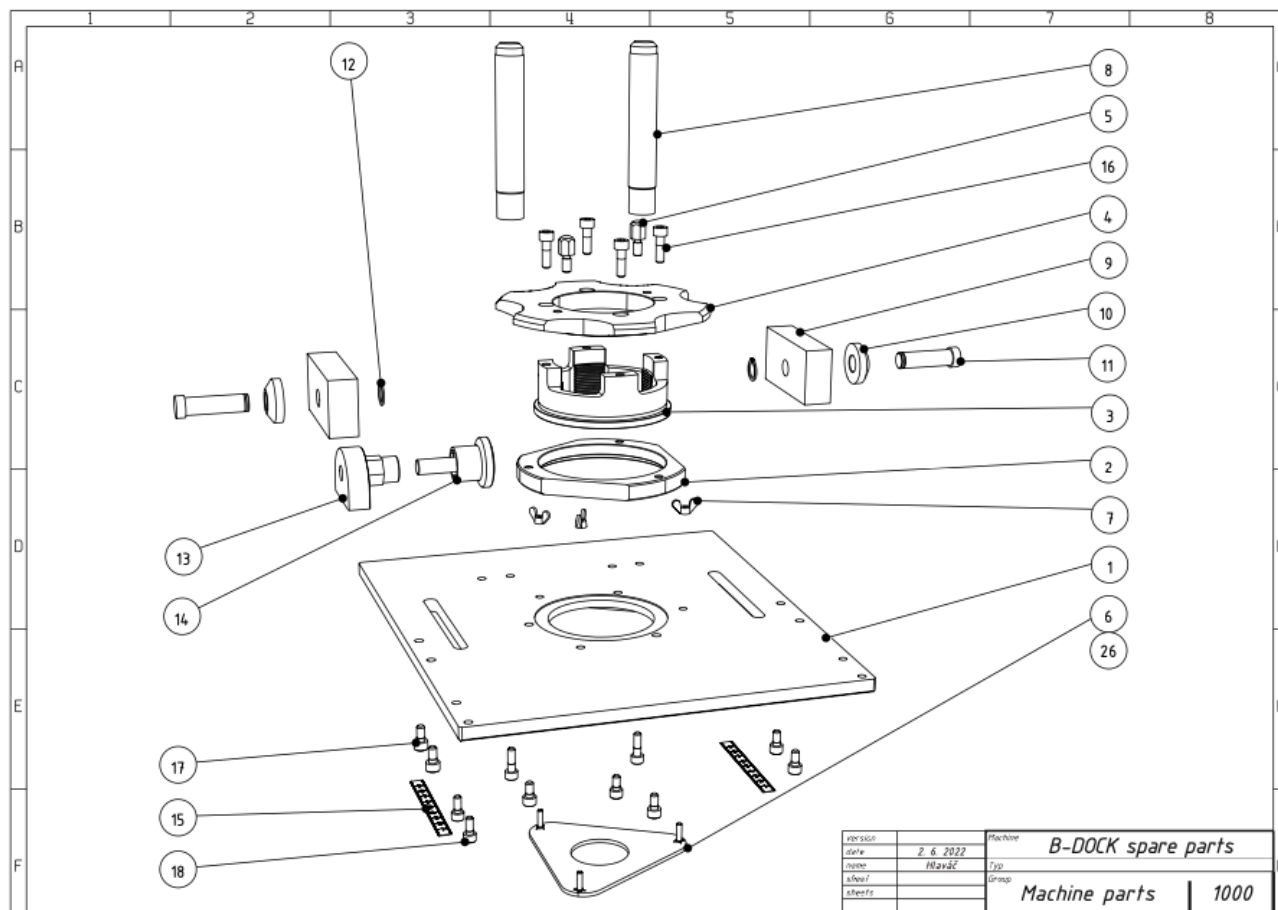
Při používání stlačeného vzduchu pro účely čištění noste ochranné brýle a nikdy nepoužívejte tlak překračující hodnotu 2 bar.

7. NÁHRADNÍ DÍLY

7.1 Jak objednávat náhradní díly

Pro přípravek B-Dock se dodává pouze vybraná skupina dílů. Objednávky a poptávky náhradních dílů musí obsahovat tyto informace:

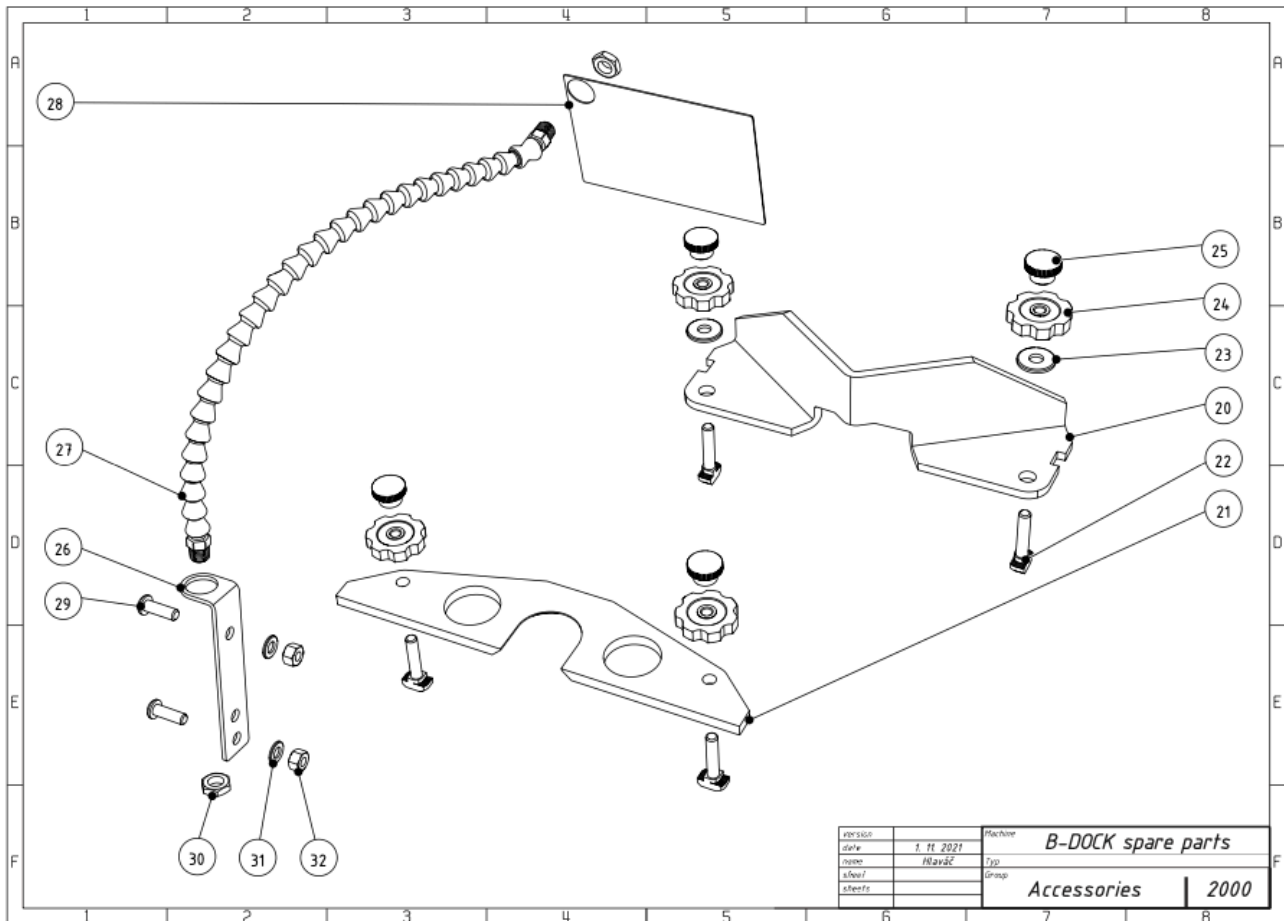
- typ stroje / přípravku
- popis požadovaného dílu a jeho fotka
- množství.



B-DOCK SPARE PARTS

drawing no. 1000 Machine parts

Number	Fig	Part name	Note	Pcs
25350.1	1	board		1
25350.2	2	ring		1
25350.3	3	nut		1
25350.4	4	hand wheel		1
25350.5	5	pin		2
25350.6	6	cover		1
25350.7	7	wing nut		3
25350.8	8	pin		2
25350.9	9	housing		2
25350.10	10	washer		2
25350.11	11	pin		2
25350.12	12	retaining ring		2
25350.13	13	holder		1
25350.14	14	spring pin		1
25350.15	15	ruler		2
25350.16	16	screw		6
25350.17	17	screw		7
25350.18	18	screw		2
25350.26	26	special cover (Ø52)		1



B-DOCK SPARE PARTS

drawing no. 2000 Accessories

Number	Fig	Part name	Note	Pcs
25350.20	20	pipe accessory		1
25350.21	21	straight bar		1
25350.22	22	bolt		4
25350.23	23	washer		2
25350.24	24	wheel		4
25350.25	25	nut		4
25350.26	26	holder		1
25350.27	27	neck		1
25350.28	28	safety cover		1
25350.29	29	screw		2
25350.30	30	nut		2
25350.31	31	washer		2
25350.32	32	nut		2

Výtisk této příručky se dodává s každým přípravkem B-Dock

Všechna práva vyhrazena.

Žádná část této publikace nesmí být reprodukována bez předchozího souhlasu uděleného společností N.KO

Adresa výrobce a distributora:

N.KO spol. s r.o.

Táborská 398/22

293 01 Mladá Boleslav

tel: +420 326 772 001 fax: +420 326 774 279

email:nko@nko.cz

www.beveler.eu