

# RUČNÍ ÚKOSOVACÍ A ODHROTOVACÍ SYSTÉM B22 ZERO



## Návod na obsluhu zařízení

ZMĚNA VYHRAZENA

## Obsah:

Všeobecné informace	3
Popis stroje B22 ZERO	3
Identifikační údaje	3
Referenční normy	4
Zkoušky	4
Záruky	4
Bezpečnostní předpisy	5
Technické specifikace	6
Příslušenství	7
Vybalení zařízení	7
Ovládací prvky B22 ZERO	7
Používání	8
Nastavení úhlu ukosu	8
Nastavení výšky ukosu - úběru	8
Ukosování	10
Obrábění 0° - FACING	11
Ukosování trubek	12
Přídavná rukojeť	14
Výměna břitových destiček	16
Výměna frézovací hlavy – nástroje	17
Údržba a provoz	18
Náhradní díly	18
Seznam náhradních dílů	19 - 25



**Před použitím si vždy pečlivě prostudujte návod k obsluze**

## 1. Všeobecné informace

Děkujeme, že jste si zakoupili jeden z našich strojů a doufáme, že s ním budete plně spokojeni.

Tato příručka obsahuje všechny pokyny pro instalaci, seřízení, provoz a údržbu stroje B22 ZERO v souladu s platnými bezpečnostními normami.

**Informace a údaje v této příručce mohou být předmětem změn v důsledku dalšího zdokonalování strojů. Pro odstranění všech pochybností se při zjištění rozdílů prosím obraťte na společnost N.KO Machines.**

Na stroji nikdy neprovádějte žádné operace předtím, než si přečtete pokyny v příručce a porozumíte jim. Velká část nehod, které se na pracovišti stanou, je způsobena tím, že se nedodržují pokyny a doporučení obsažené v příručce.

Grafické symboly v příručce jsou použity pro zdůraznění důležitých informací týkajících se bezpečnosti a provozu stroje.



**Pozor:**

**Důležité informace pro osobní bezpečnost obsluhy.**



**Důležité:**

**Pokyn, který je nutno dodržovat pro zajištění správného provozu stroje.**

## 2. Popis stroje B22 ZERO

**Stroj B22 ZERO je určen pouze k následujícím činnostem:**

B22 ZERO je určen výhradně pro ukosování, odjehlení a k odstranění vrstvy materiálu na hraně obrobku, vzniklé při dělení plechu pálením - tkz FACING. Vše na výhradně kovových materiálech v dílně nebo na výrobní hale.

Jedná se o ruční a ručně vedený stroj. Hlavní předností stroje je jeho schopnost obrábět jak rovné, tak i tvarové obrobky, profily a trubky.

Úhel obrobení je možno měnit plynule bez nutnosti použití jakéhokoli nářadí.

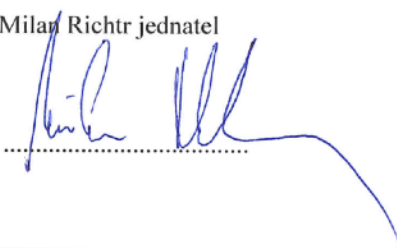
Stroj používejte pouze v prostředí chráněném proti dešti, sněhu a dalším nepříznivým vlivům počasí.

## 3. Identifikační údaje

Identifikační údaje stroje B22 ZERO jsou uvedeny na štítku, připevněném na tělese motoru.

### 3.1. referenční normy (prohlášení o shodě CE)

## ES Prohlášení o shodě

1. Jméno vydavatele prohlášení: N.KO spol. s r.o.  
Adresa vydavatele prohlášení: Tábořská 398/22, Mladá Boleslav Czech rep.  
IČO: 26161109
2. Předmět prohlášení:  
Název: MOBILNÍ ÚKOSOVAČÍ STROJ  
Typ: B 22 ZERO  
Výrobce: N.KO spol. s r.o.
3. Účel použití: Úkosování hran plechů jako příprava pro svařování
4. Výše popsaný předmět prohlášení je ve shodě s požadavky následujících dokumentů
- Směrnice 2006/42/EG.: Bezpečnost strojních zařízení – základní požadavky  
Směrnice 2014/30/EU.: Elektromagnetická kompatibilita  
Směrnice 2011/65/EU.: ROHS-o nepřítomnosti nebezpečných látek
- EN ISO 12100: Bezpečnost strojních zařízení – Všeobecné zásady pro konstrukci.  
Posouzení rizika a snižování rizika  
EN ISO 13857: Bezpečnost strojních zařízení – bezpečné vzdálenosti pro horní a dolní končetiny  
EN 953: Bezpečnost strojních zařízení – požadavky na konstrukci ochranných krytů  
EN 60204-1: Bezpečnost strojních zařízení – elektrická zařízení pracovních strojů
- ČSN EN 60745-1 ed.3: 2009  
Vyjma čl. 21.18 Ruční elektromechanické nářadí - Bezpečnost - Část 1: Všeobecné požadavky
- ČSN EN 60745-2-17 ed. 2: 2010  
Ruční elektromechanické nářadí - Bezpečnost - Část 2-17 Zvláštní požadavky na horní a ohrnovací frézky
5. Údaje o akreditované /notifikované osobě:
5. Datum a místo vydání: 1.2.2017 v Mladé Boleslavi
6. Jméno a funkce oprávněné osoby: Milan Richtr jednatel
- Podpis oprávněné osoby: 

## 3.2. Konstrukce zařízení z hlediska bezpečného provozu

Zařízení B22 ZERO splňuje následující:

- Nářadí je konstruováno a zakryto tak, aby byla zajištěna dostatečná ochrana před nahodilým stykem s živými částmi.
- Nářadí při normálním zatížení nedosahuje nadměrných teplot.
- Kryt nářadí zajišťuje odpovídající stupeň ochrany před vlhkostí v souladu se zaříděním nářadí.
- Nářadí je konstruováno tak, aby nebezpečí vzniku požáru, mechanického poškození s negativním vlivem na bezpečnost nebo úrazu elektrickým proudem v důsledku abnormální činnosti bylo v nejvyšší dosažitelné míře omezeno.
- Rukojeti jsou tvarovány a umístěny tak, aby se minimalizovalo nebezpečí nahodilého styku ruky uživatele s rotujícími částmi.
- Nářadí má dostatečnou mechanickou pevnost a je konstruováno tak, aby bylo odolné proti hrubému zacházení, jaké lze očekávat při normálním používání.
- Součásti sloužící k zajištění požadovaného stupně ochrany před vlhkostí není možné odejmout bez pomoci nástroje.
- V konstrukci nářadí není použit azbest.
- Nesnadno odnímatelné části, které zabezpečují nezbytný stupeň ochrany před úrazem elektrickým proudem, před vlhkostí nebo před dotykem s pohyblivými se částmi, jsou upevněny spolehlivým způsobem a vydrží mechanické namáhání, ke kterému dochází při normálním používání.
- Rukojeti, knoflíky, držadla, páčky a podobné díly jsou spolehlivě upevněny, tak aby se při normálním používání neuvolňovaly, pokud by jejich uvolnění mohlo způsobit nebezpečí.
- Části vedoucí proud a ostatní části, jejichž koroze by mohla způsobit nebezpečí, jsou odolné proti korozi.
- Hřídele ovládacích knoflíků, rukojetí, páček a podobných dílů nejsou živými částmi.
- Vodiče jsou chráněny tak, aby nemohly přijít do styku s otřepy, chladicími žebry atd., které by mohly způsobit poškození izolace vodičů.
- Otvory v kovu, kterými procházejí izolované vodiče, jsou opatřeny průchodkami, jsou hladké a mají dobře zaoblené hrany.
- Vodiče jsou účinně chráněny před stykem s pohyblivými se částmi.
- Vnitřní vedení a elektrické spoje mezi různými částmi nářadí jsou dostatečně chráněny nebo zakryty.
- Pro vnitřní vedení nejsou použity hliníkové vodiče. Vinutí motorů se nepovažuje za vnitřní vedení.
- Součásti splňují bezpečnostní požadavky stanovené v příslušných normách IEC v takovém rozsahu, v jakém je použití těchto norem účelné.
- Jsou-li na součástech vyznačeny jejich pracovní charakteristiky, musí být podmínky, za kterých se tyto součásti používají v nářadí, v souladu s tímto značením, není-li stanovena zvláštní výjimka.
- Nářadí není opatřeno:
  - spínači nebo automatickými řídicími zařízeními v pohyblivých přívodech, RCD jsou však povoleny;
  - zařízeními, která v případě poruchy nářadí uvedou do činnosti ochranné zařízení v pevném elektrickém rozvodu;
  - tepelnými pojistkami, které je možné znovu nastavit do původního stavu pájením.
- Vnější části z nekovového materiálu, části z izolačního materiálu, které udržují živé části včetně elektrických spojů v dané poloze, a části z termoplastického materiálu zajišťující přídatnou izolaci nebo zesílenou izolaci, jejichž poškození by mohlo způsobit, že by nářadí nesplňovalo požadavky této normy, jsou dostatečně odolné proti teplu.
- Nářadí nevydává škodlivé záření a nepředstavuje toxické či podobné nebezpečí.



## 4. Zkoušky

Stroj na srážení hran je zkoušen v naší technické zkušebně.

Během této zkoušky je odzkoušena správná funkce úkosování plechů a profilů různých typů a velikostí.

## 5. Záruky

Na úkosovací systém B22 ZERO poskytuje prodávající záruku, že zboží nebude mít materiálové a výrobní vady po dobu 12 měsíců ode dne dodání zboží.

Na bezvadnou funkci zboží a použité materiály je poskytována záruka po dobu 12 měsíců ode dne dodání zboží.

Prodávající se zavazuje zajistit odstranění veškerých případných vad, na něž se vztahuje záruka, bezplatně a bez zbytečného odkladu tak, aby mohl kupující zboží řádně užívat. Uplatní-li kupující práva z odpovědnosti za vady, na něž se záruka nevztahuje, uhradí prodávajícímu náklady s tímto spojené.

### **Výrobce považuje záruku za neplatnou v případě:**

- nevhodného používání stroje.
- používání v rozporu s národními nebo mezinárodními normami
- nesprávné instalace
- vadného přívodu stlačeného vzduchu nebo jeho špatné kvality
- vážných nedostatků v údržbě
- neoprávněných modifikací anebo zásahů
- používání jiných než originálních a výrobcem schválených náhradních dílů a příslušenství pro dotyčný model
- úplného nebo částečného nedodržování pokynů této příručky
- výjimečných událostí, přírodních kalamit, či jiných.

## 6. Bezpečnostní předpisy



**Pozor:**

**Pro zamezení vzniku úrazu dodržujte následující**

Před použitím zkontrolujte, zda stroj není mechanicky nebo jinak poškozen. **Stroj uvádějte do provozu jen v případě, že není nijak poškozen přívodní napájecí kabel. Přívodní napájecí kabel** pravidelně kontrolujte. V případě poškození jej ihned nechte vyměnit v servisu, který má oprávnění takové opravy provádět. Kontaktujte vašeho dodavatele.

### **Osobní ochrana proti úrazu**

při práci používejte ochranné brýle, pevnou pracovní obuv, ochranu sluchu, vhodnou pokrývku hlavy, popř. ochranou helmu.

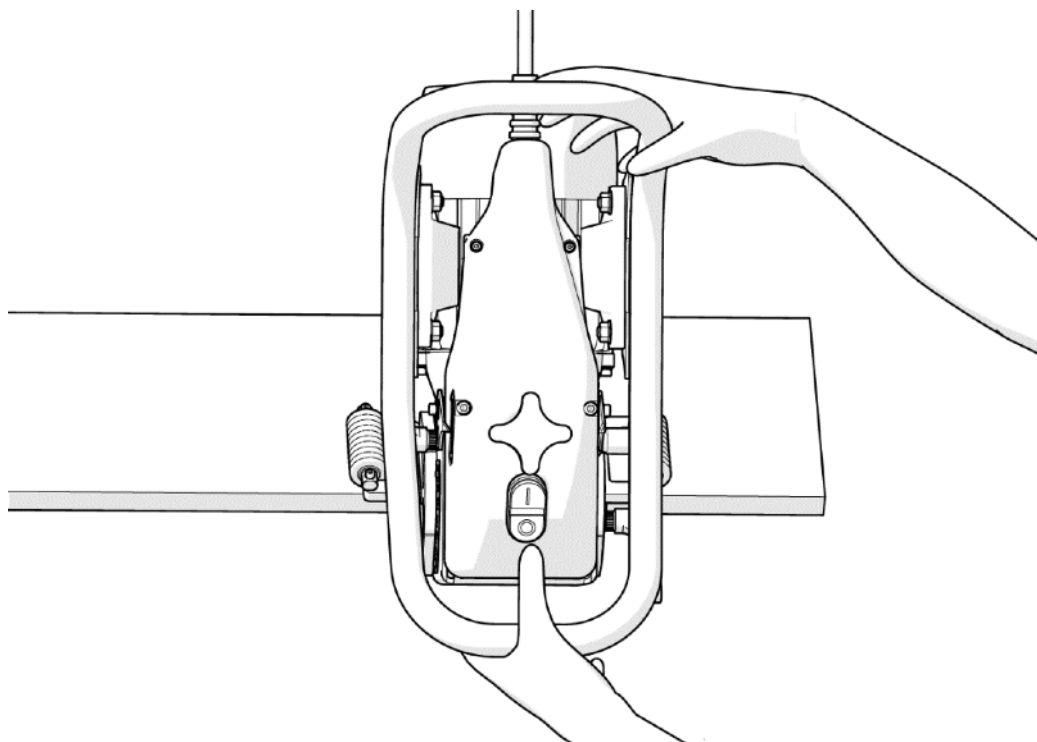
- Stroj připojte do elektrické sítě jen v případě, že je vypínač stroje v poloze vypnuto.
- Před každým použitím zkontrolujte, zda není poškozené zařízení a přívodní napájecí kabel. Nepoužívejte stroj s jakýmkoli poškozením.
- Zařízení chraňte před vlhkostí a nepoužívejte ve vlhkém prostředí.
- Zajistěte dobré osvětlení pracoviště tak aby se zamezilo riziku možného úrazu či poškození zraku.
- Pozor, nástroj (fréza) je ostrý, hrozí nebezpečí poranění. Při výměně používejte ochranné rukavice, **nikdy se nedotýkejte nástroje, který je v pohybu.**
- Obráběný materiál, musí být vždy pevně upnutý a ve vodorovné poloze. Optimální výška obrobku je 900mm nad zemí.
- Během práce si dejte pozor na přívodní napájecí kabel. Měl by vždy být volně položen na zemi mimo opracovávaný materiál a jiné ostré předměty.
- Po práci odpojte zařízení od přívodu elektrické energie.
- Nepřetěžujte motor stroje. Stroj pracuje nejlépe, když není přetěžován.
- Při práci držte zařízení oběma rukama.
- Věnujte pozornost nebezpečí poranění horkými šponami.



**Pozor:**

**Při práci držte zařízení oběma rukama. Vypínač musí být vždy v dosahu levé ruky pracovníka obsluhy stroje. viz obrázek 6.0.1.**

Obr. 6.0.1



**● Důležité:**

V případě poškození, stroj nechte opravit v servisu, který má oprávnění takové opravy provádět. Pro více informací, kontaktujte svého dodavatele.

## 7. Technické specifikace

Úhel úkosu	Plynule nastavitelný v rozsahu 0°- 60°
Šířka úkosu	0 až 20 mm < 400N/mm <sup>2</sup> - 0 až 16 mm > 400N/mm <sup>2</sup>
Šířka obrobení pro FACING	22mm
Motor	Elektrický 400V 1,1 kW / 50Hz, 480V 1,3kW / 60Hz
Výkon motoru	1,1kW (400V) / 1,3kW (480V)
Otáčky	2850 ot./min (50Hz) / 3420 ot./min (60Hz)
Váha	19,5 kg
Počet břitových destiček	10 ks



## 8. Příslušenství

Frézovací hlava STANDARD (vč. destiček, šroubků)	29 201
Frézovací hlava PREMIUM pro nerezovou ocel (vč. destiček, šroubků)	29 202
Řezné plátky STANDARD	29 203
Řezné plátky PREMIUM pro nerezovou ocel a hlavu 29 202	29 205
Adapter pro úkosování trubek a rour	29 204
Přídavná rukojeť	29 206

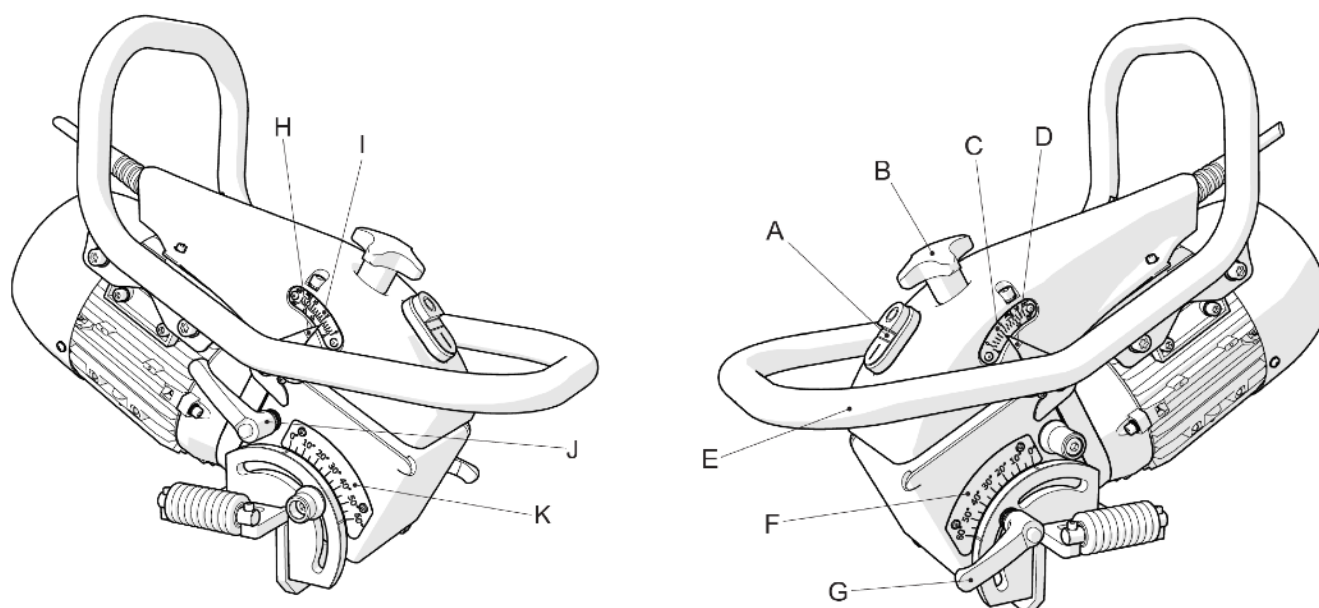
## 9. Vybalení zařízení

Stroj vybalte z kartonu a přezkontrolujte, zda je vše v pořádku a stroj je nepoškozený. V případě dotazu kontaktujte prodejce.

**Stroj B22 ZERO je dodáván spolu s nezbytným nářadím pro obsluhu, bez připojovací zástrčky. Nutno namontovat příslušnou zástrčku dle zvyklostí norem a předpisů dané země.**

## 10. Ovládací prvky B22 ZERO

Obr.10.0.1



- |   |   |
|---|---|
| A. Hlavní vypínač                         | B. Ružice ovládání velikosti úběru        |
| C. Stupnice velikosti úběru pro 60° a 50° | D. Ukazatel velikosti úběru pro 60° a 50° |
| E. Madlo                                  | F. Levá stupnice nastavení úhlu úkosu     |
| G. Aretace úhlu úkosu                     | H. Ukazatel velikosti úběru pro 45° a 30° |
| I. Stupnice velikosti úběru pro 45° a 30° | J. Aretace nastavení velikosti úběru      |
| K. Pravá stupnice nastavení úhlu úkosu    |   |

## 11. Používání



### Pozor:

**Při seřizování používejte pracovní rukavice a další prostředky osobní ochrany. Operace musí být prováděny na stroji v klidu a po odpojení od přívodu elektrické energie.**

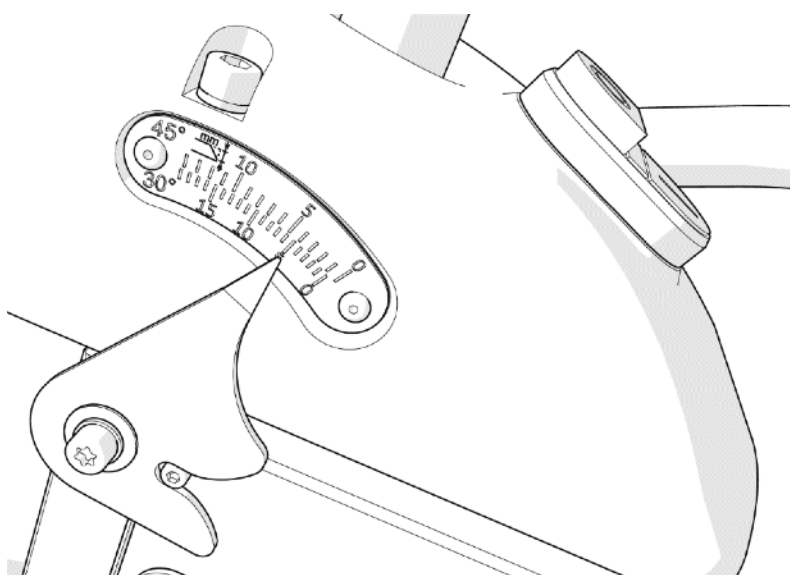
### 11.1. Nastavení úhlu úkosu

- Odpojte stroj od přívodu elektrické energie.
- Povolte páku aretace nastavení (obr.10.0.1 pozice G)
- Plynulým naklápěním pravítek nastavte požadovaný úhel obrobení. Hodnotu můžete odečítat na stupnici pro nastavení úhle (obr.10.0.1 pozice F a K).
- Po nastavení, opět utáhněte páku aretace (obr.10.0.1 pozice G).

## 11.2. Nastavení výšky úkosu

- Odpojte stroj od přívodu elektrické energie.
- Povolte páku aretace nastavení (obr.10.0.1 pozice J)
- Otáčejte ružicí (obr.10.0.1 pozice B) pro nastavení velikosti úběru. Aktuální nastavení lze odečítat na stupnicích umístěných na obou stranách krytu elektroinstalace (obr.10.0.1 pozice I a C) pomocí spřažených ukazatelů (obr.10.0.1 pozice H a D) Stupnice slouží pro orientační odečítání výšky úkosu (kóta A obr.11.2.2) pro úhly 30°, 45° na jedné a 50° a 60° na druhé straně kapotáže (obr.11.2.1). Nastavení pro ostatní úhly je nutno dopočítat odhadem.
- Po nastavení, opět utáhněte páku aretace (obr.10.0.1 pozice J).

### 11.2.1



#### **● Důležité:**

**Maximální šířka úkosu je pro stroj B22 ZERO - 20mm (kóta P obr.11.2.2).**

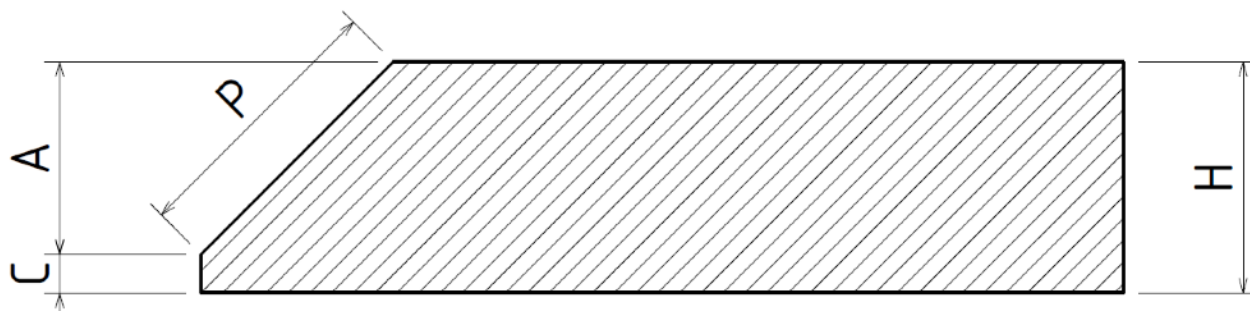
**Je důležité si uvědomit, že na stupnicích (obr. 10.0.1 poz.I a C a obr. 11.2.1) nastavujete výšku úkosu (kóta A obr.11.2.2)**

**Maximálního možného úběru je možné dosáhnout jen ve více úběrech. Záleží na úhlu úkosu a pevnosti materiálu. Doporučujeme provést test.**

**Začínajte s menším úběrem a postupně hodnotu zvyšujte až do chvíle, kdy bude ještě práce se strojem pohodlná, a destičky budou mít schopnost plynulého úběru bez zvýšených vibrací. K dosažení maximálního obrobení bez ohledu na úhel doporučujeme postupovat dle tabulky (obr. 11.2.2).**

**Doporučujeme, založit si pracovní deník, kde si můžete zaznamenávat naměřené hodnoty a svůj vlastní postup obrábění.**

obr. 11.2.2



Tříška č.	max <b>P</b>	Výška úkosu <b>A</b>	Počet doporučených úběrů
30°	20mm	17mm	3 úběry
45°	20mm	14mm	4 úběry
50°	20mm	13mm	4 úběry
60°	20mm	10mm	5 úběrů

#### ● **Důležité:**

Stroj byl zkonstruován pro přípravu svarových ploch. Přesnost obrobení je v rozmezí +/-1mm. Podmínkou pro dosažení uspokojujících výsledků je dokonalé připravení hran materiálu. Bohužel materiál je často tkz podpálen či podstřižen. Tyto nepřesnosti se samozřejmě projeví i na výsledné přesnosti a kvalitě obrobení.

#### ● **Důležité:**

Pokud je obtížné obrobit úkos v námi doporučeném počtu kroků, doporučujeme proces rozdělit na více třísek. Důvodem může být opotřebenost řezných destiček nebo horší obrobiteľnost materiálu.

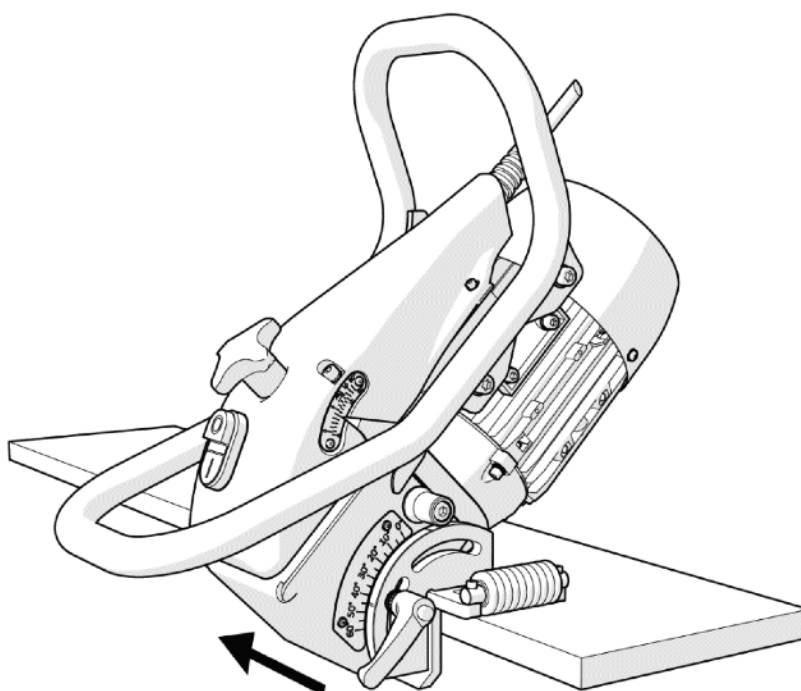
### 11. 3. Úkosování

#### ● **Důležité:**

Zařízení, smí být používáno pouze, je-li osazené originálními břitovými destičkami, které dodává váš dodavatel, resp. výrobce zařízení. Jedná se o čtyřstranné břitové destičky (obj.č. 29 203). Zařízení je osazeno 10 kusy břitových destiček. Důrazně nedoporučujeme používat jiné než originální destičky.

- Připojte zařízení k přívodu elektrické energie.
- Seřazený stroj přiložte na kraj materiálu tak, aby horizontální i vertikální vodící lišta byla v kontaktu s materiálem.
- Pevně stroj uchopte v oblasti madel a začněte plynule posunovat zprava doleva (obr. 11.3.1). Bud'te si vědomi, že na začátku obrábění, kdy ještě vertikální a horizontální lišty nejsou celou svoji délkou v kontaktu s materiálem, je stroj náchylnější k vibracím a je celkově méně stabilní. Je nutné postupovat opatrně. Stejný efekt nastává na konci materiálu při vyjždění stroje ze záběru.
- Pomalu se přibližujte strojem k materiálu, až ucítíte, že fréza se dostává do záběru. POZOR!!! V této chvíli může dojít ke zpětnému rázu, proto bud'te opatrní.
- Stroj posunujte podél materiálu konstantně, jen takovou rychlostí, aby fréza byla schopna plynule odebírat materiál v nastaveném profilu třísky. V opačném případě bude fréza z materiálu vytlačována a úkos bude nerovnoměrný.

Obr.11.3.1

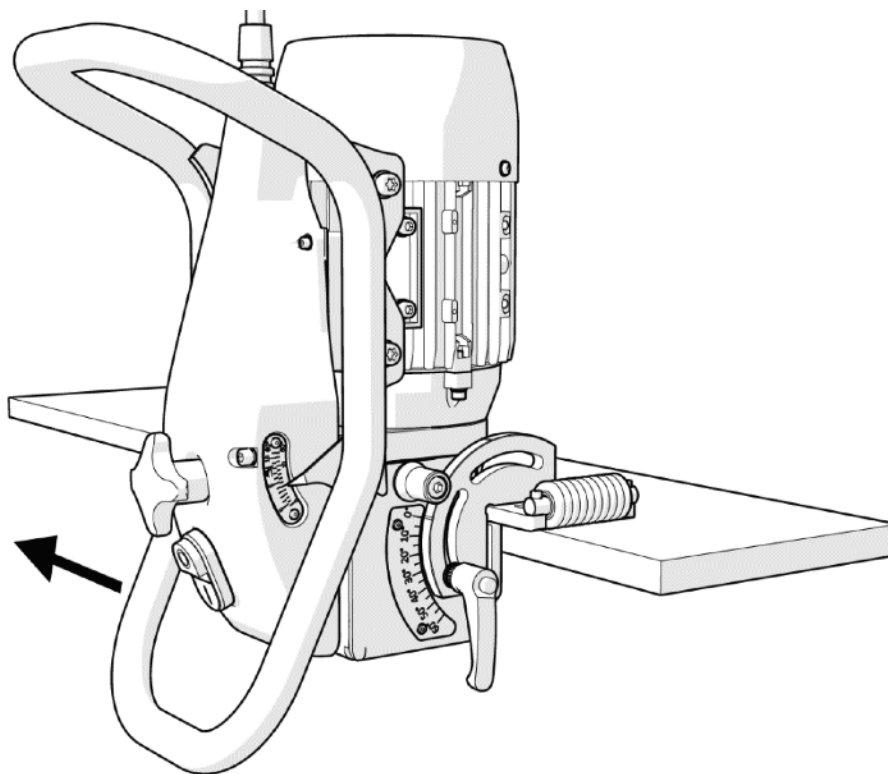


## 11. 4. Obrábění hrany materiálu pod úhlem 0° - FACING

- Nastavte na stroji pracovní úhel 0°
- Zasuňte frézu zcela mimo pracovní zónu, tak aby nemohlo dojít ke kontaktu s materiálem ve chvíli, kdy stroj nasadíte na plech. Postupujte dle kapitoly 11.2
- Připojte zařízení k přívodu elektrické energie.
- Stroj nasad'te na materiál kdekoli v jeho délce. Horizontální i vertikální vodící lišta musí být v kontaktu s materiálem v celé své délce.
- Zapněte stroj a ovládací ružicí nastavení velikosti úkosu (obr.10.0.1 pozice B) pomalu otáčejte tak, aby se fréza přibližovala k materiálu. Ve chvíli kdy uslyšíte, že došlo ke kontaktu frézy s materiálem, přestaňte otáčet ružicí (obr.10.0.1 pozice B) a pozici zajistěte pákou aretace (obr.10.0.1 pozice J).
- Sundejte stroj z materiálu. Nyní opět povolte páku aretace (obr.10.0.1 pozice J) a nastavte požadovanou hloubku obrobení Ružicí (obr.10.0.1 pozice B). Obvykle se nastavuje 1-2mm.  
Velikost nastavení je nutné odhadnout. Neexistuje žádná stupnice. Nastavte jen takovou velikost obrobení, kdy stroj bezpečně zvládnete posunovat podél materiálu.

- Stroj přiložte na kraj materiálu tak, aby horizontální i vertikální vodící lišta byla v kontaktu s materiálem (obr.11.4.1.).
- Pevně stroj uchopte v oblasti madel a začněte plynule posunovat zprava doleva. Buďte si vědomi, že na začátku obrábění, kdy ještě vertikální a horizontální lišty nejsou celou svoji délkou v kontaktu s materiálem, je stroj náchylnější k vibracím a je celkově méně stabilní. Je nutné postupovat opatrně. Stejný efekt nastává na konci materiálu při vyjíždění stroje ze záběru (obr.11.4.1.).
- Pomalu se přibližujte strojem k materiálu, až ucítíte, že fréza se dostává do záběru. **POZOR!!!** V této chvíli může dojít ke zpětnému rázu, proto buďte opatrní.
- Stroj posunujte podél materiálu konstantně jen takovou rychlostí, aby fréza byla schopna plynule odebírat materiál v nastavené hloubce obrobění. V opačném případě bude fréza z materiálu vytlačována a obrobění bude nerovnoměrné.

Obr. 11.4.1



**Pozor:**

**Při práci používejte pracovní rukavice a další prostředky osobní ochrany.**

**Operace údržby musí být prováděny na stroji v klidu a po odpojení elektrické energie.**



**Důležité:**

**Posuv při obrábění je vždy zprava doleva.**



**Pozor:**

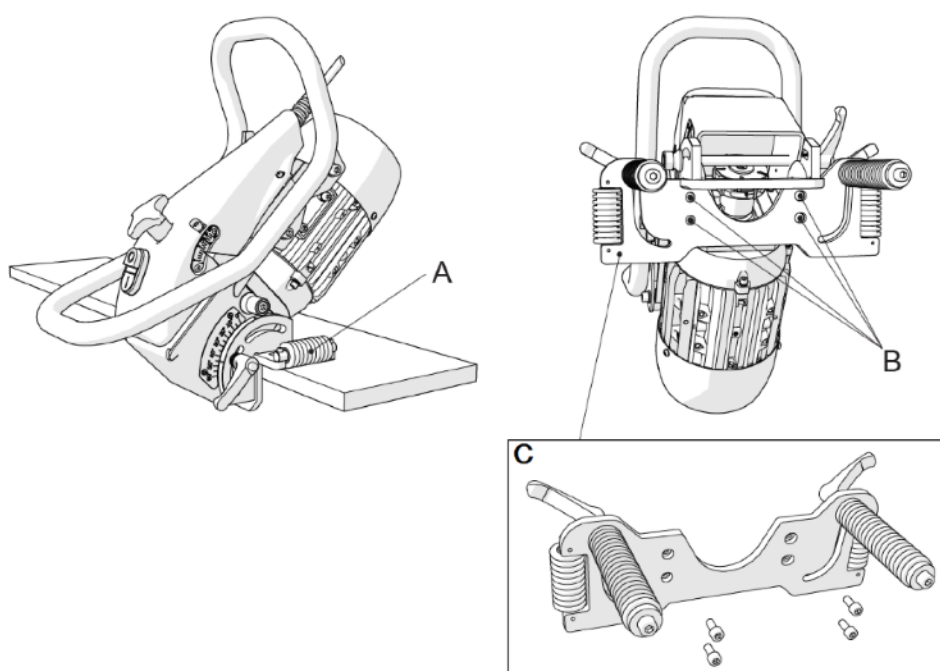
**Obsluha zařízení musí vždy držet zařízení oběma rukama. Ve chvíli, kdy fréza začíná obrábět, může dojít ke zpětnému rázu! Držte zařízení pevně a nastavujte jen takovou velikost úkosu, abyste měli stroj stále pod kontrolou. Vypínač musí být vždy v dosahu levé ruky pracovníka obsluhy stroje. viz obrázek 6.0.1.**

## 5. Úkosování trubek a rour

Stroj B22 je zkonstruován pro obrobení trubek a rour od minimálního průměru  $\varnothing 150\text{mm}$ . K tomuto použití slouží speciální přípravek na trubky, který je nutno na stroj namontovat. obj. č. 29 204. Přípravek, namontujeme na stroj místo horizontálního pravítka, následujícím způsobem:

- Odpojte stroj od přívodu elektrické energie.
- Odšroubujte 4 imbusové šrouby (obr.11.5.1 pozice B) a demontujte základní horizontální pravítko (obr.11.5.1 pozice A)
- Na jeho místo namontujte přípravek na trubky (obr.11.5.1 pozice C). Použijte původní imbusové šrouby.

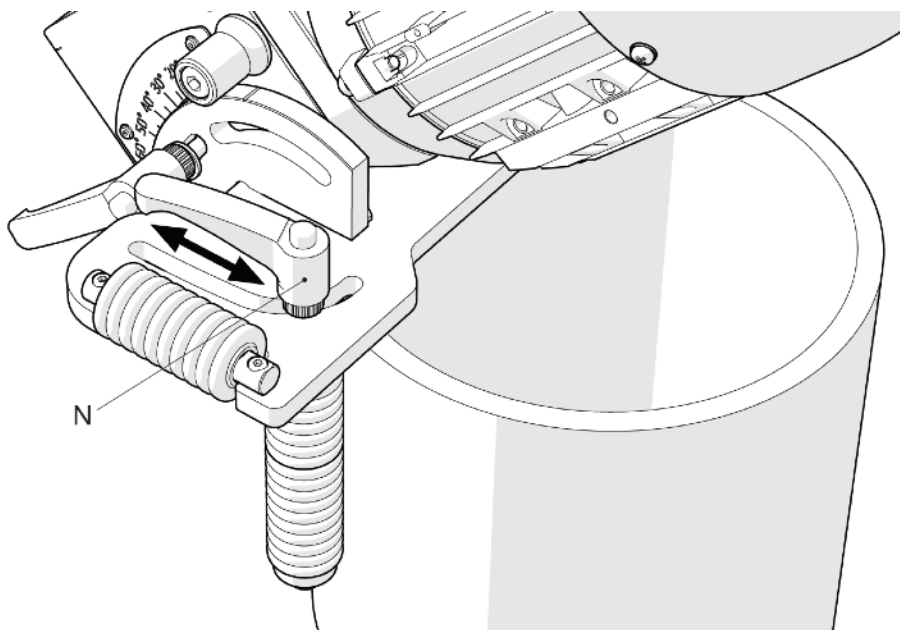
Obr. 11.5.1



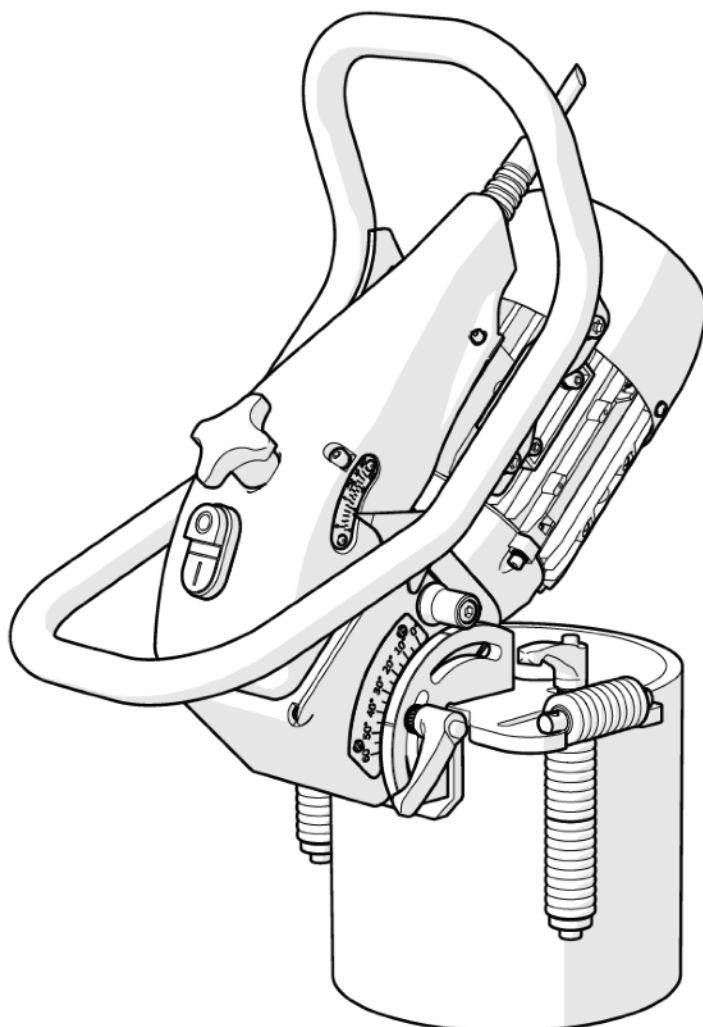
Postup seřízení přípravku na trubky a ukosování trubek:

- Povolte obě páky aretace seřízení polohy odvalovacích roln přípravku na trubky (obr.11.5.2 pozice N) a vhodnou polohu nastavte dle průměru opracovávané trubky tak, aby se stroj dotýkal obvodu trubky pravítky a oběma rolnami současně.
- Nastavení velikosti úkosu a úhlu obrobení provedte dle předešlých kapitol 11.1 a 11.2
- Připojte stroj k přívodu elektrické energie a zapněte hlavním vypínačem (obr.10.1.1 pozice A)
- Stroj nasadte na trubku v pozici dle obrázku (obr.11.5.2 a 11.5.3) a plynulým tlakem zanořte stroj do materiálu v plném profilu nastaveného obrobení. Pozor na zpětný ráz!
- Začněte stroj posunovat kolem trubky ve směru hodinových ručiček tak, aby obě vodící rolny a středy obou pravítek byly neustále v kontaktu s trubkou. V opačném případě nebude úkos stejnoměrně obroben.

Obr. 11.5.2



Obr. 11.5.3







**Pozor:**

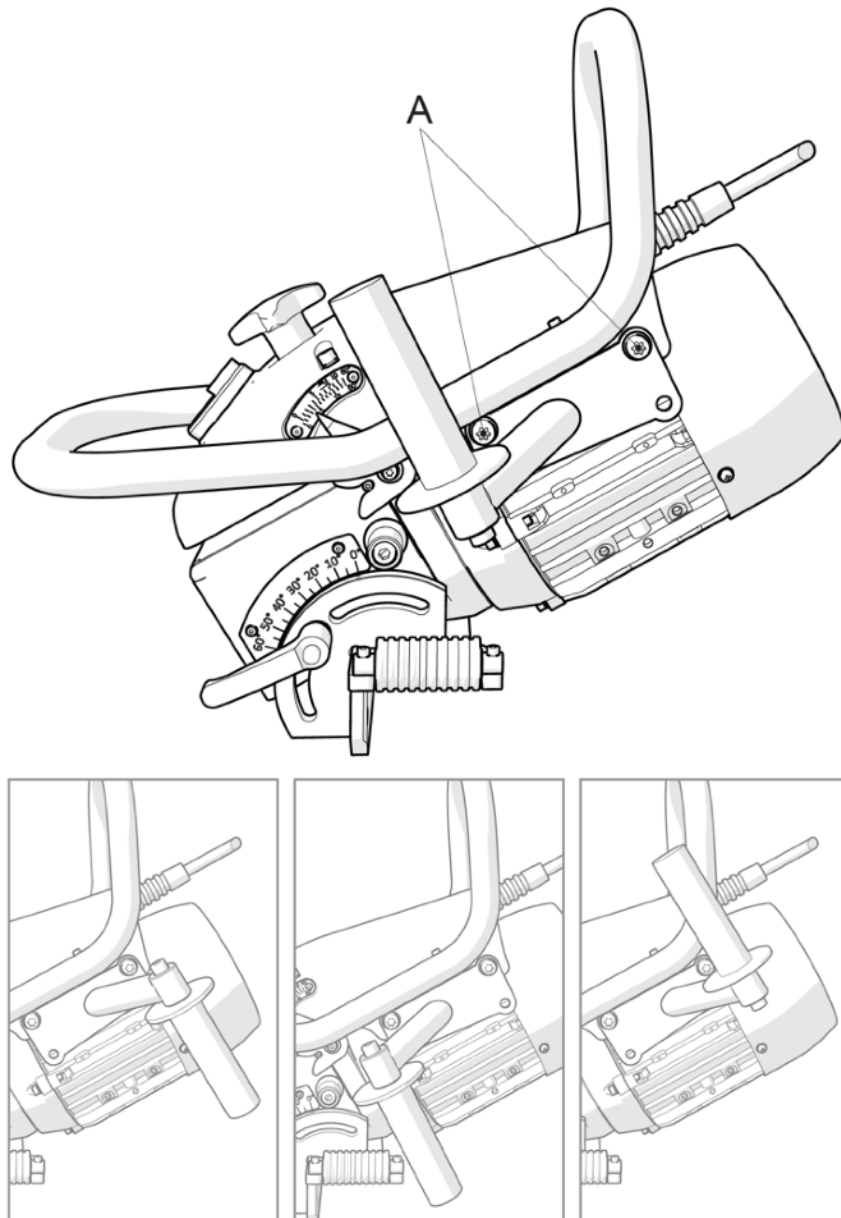
**Při seřizování používejte pracovní rukavice a další prostředky osobní ochrany. Operace musí být prováděny na stroji v klidu a po odpojení od přívodu elektrické energie.**

## 6. Použití přídavné rukojeti

Ke stroji lze dokoupit přídavnou rukojeť, která zlepšuje ergonomii stroje a vede tak k vyšší produktivitě práce. Práce se strojem je rovněž pohodlnější.

Rukojeť se montuje pod šrouby ochranného rámu stroje (obr.11.6.1 pozice A) a lze jí namontovat ve čtyřech polohách, tak aby práce se strojem byla, co nejpohodlnější v každé poloze viz obr. 11.6.1.

Obr. 11.6.1



## 12. Údržba stroje

### 12.1 Výměna břitových destiček a frézy

#### ● Důležité:

Pracujte jen s ostrými a nepoškozenými břitovými destičkami. Předějete tak poškození stroje. Pokud jsou řezné destičky opotřebené nebo poškozené, vyměňte je.

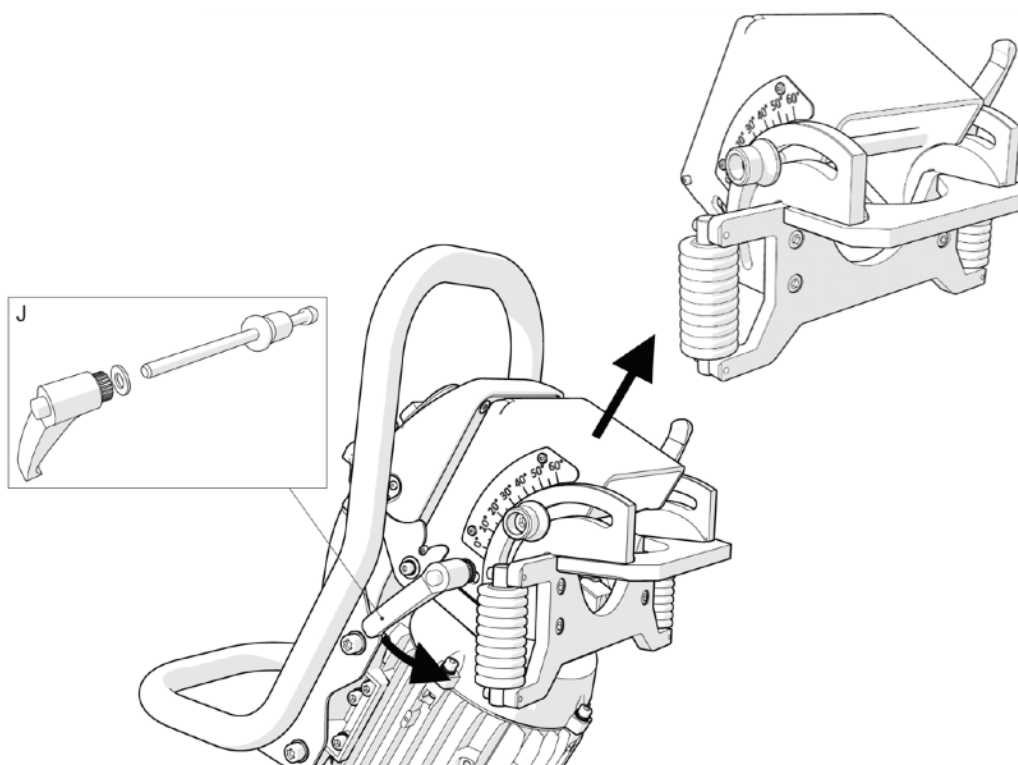
#### ● Důležité:

Zařízení, smí být používáno pouze, je-li osazené originálními břitovými destičkami, které dodává váš dodavatel, resp. výrobce zařízení. Jedná se o čtyřstranné břitové destičky (obj.č. 29 203). Zařízení je osazeno 10 kusy břitových destiček. Důrazně nedoporučujeme používat jiné než originální destičky.

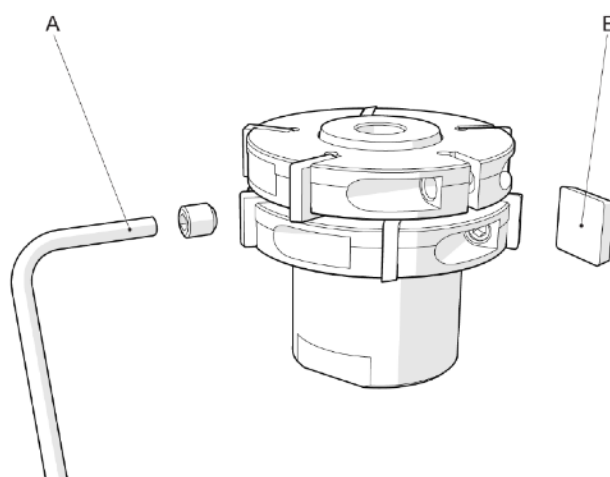
#### Výměna břitových destiček:

- Odpojte stroj od přívodu elektrické energie.
- Postavte stroj do vertikální pozice na kryt větráku motoru.
- Zcela odšroubujte páku aretace nastavení velikosti úkosu (obr. 12.1.1 pozice J) a její šroub úplně vysuňte ze stroje.
- Demontujte celou sestavu kapoty stroje.
- Přiloženým klíčem (obr. 12.1.2 pozice A) uvolněte jednotlivé plátky (obr. 12.1.2 pozice B) a nahraďte je novými.
- Obráceným postupem stroj opět sestavte

Obr. 12.1.1



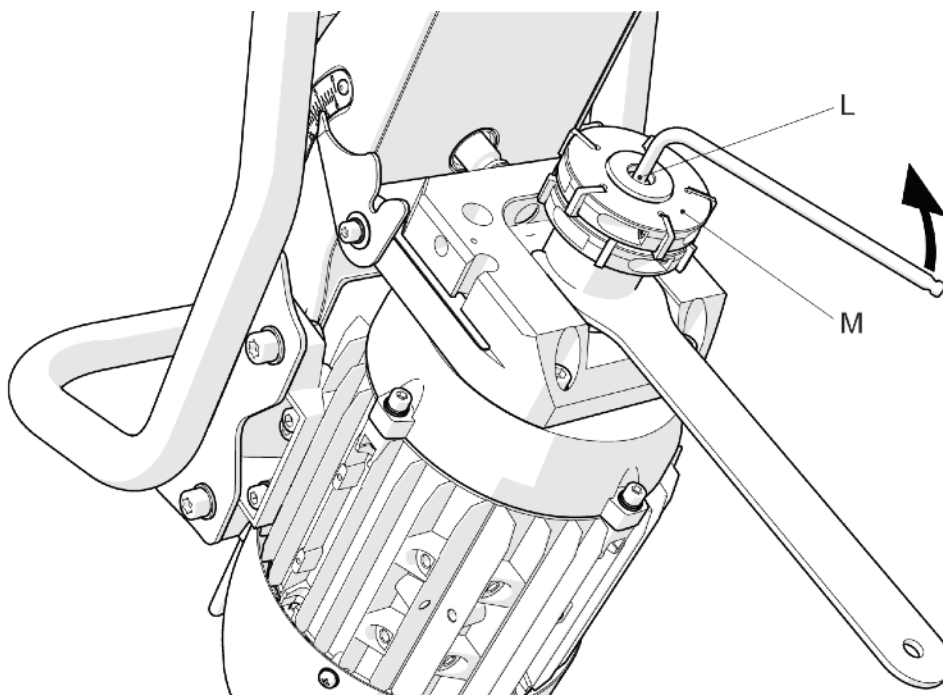
Obr. 12.1.2



### Demontáž frézovací hlavy (nástroje):

- Odpojte stroj od přívodu elektrické energie.
- Postavte stroj do vertikální pozice na kryt větráku motoru.
- Zcela odšroubujte páku aretace nastavení velikosti úkosu (obr. 12.1.1 pozice J) a její šroub úplně vysuňte ze stroje.
- Demontujte celou sestavu kapoty stroje (obr. 12.1.1)
- Přiloženým stranovým klíčem zajistěte frézu proti pootočení. (obr. 12.1.3 pozice M)
- Přiloženým imbusovým klíčem povolte a zcela vyšroubujte upevňovací šroub (obr. 12.1.3 pozice L)
- Stáhněte frézu z hřídele rukou nebo vhodným stahovacím přípravkem.

Obr. 12.1.3



## 12.2. údržba a čištění

Stroj B22 ZERO je jednoduché konstrukce a nevyžaduje žádnou složitou údržbu. Dbejte hlavně na čistotu stroje, mechanických pohyblivých součástí, závitů a nástroje.

Pracujte pouze s ostrým, nepoškozeným a kompletním nástrojem.



### **Důležité:**

**Pohyblivé součásti, závity a rolny musí být průběžně čištěny nejlépe tlakovým vzduchem a konzervovány (mazány).**



### **Pozor:**

**Při používání stlačeného vzduchu pro účely čištění noste ochranné brýle a nikdy nepoužívejte tlak překračující hodnotu 2 bar.**

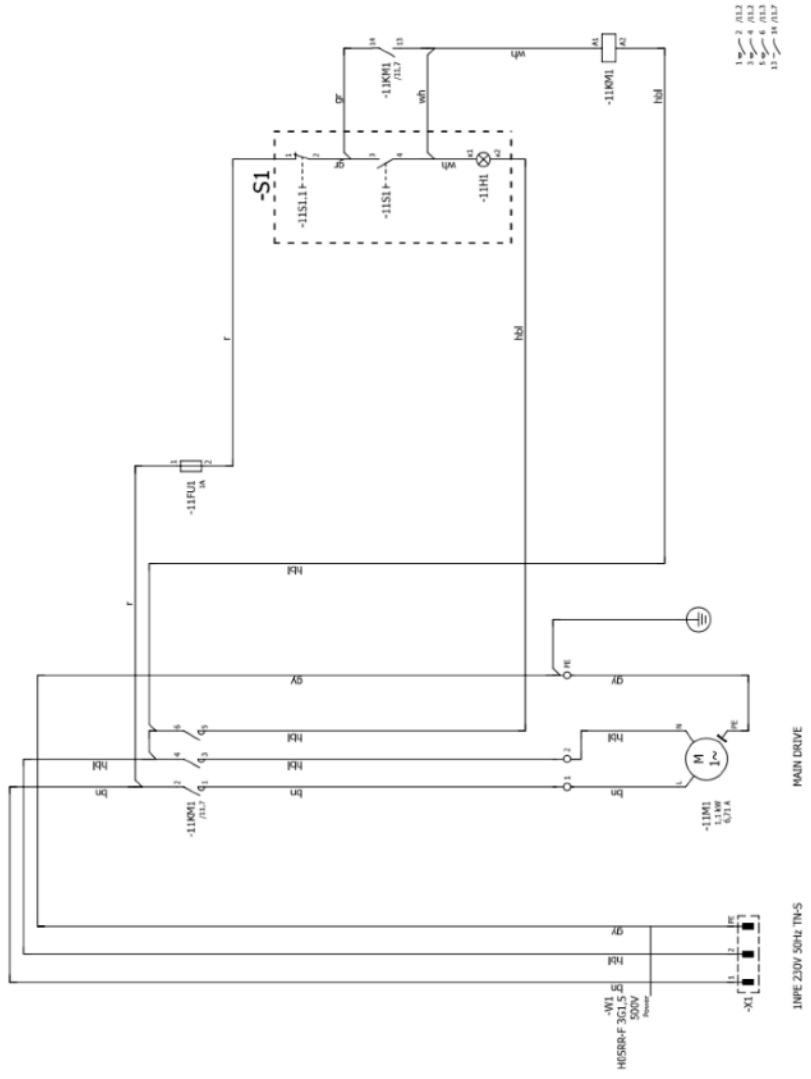
## 13. Náhradní díly

Objednávky náhradních dílů musí obsahovat tyto informace:

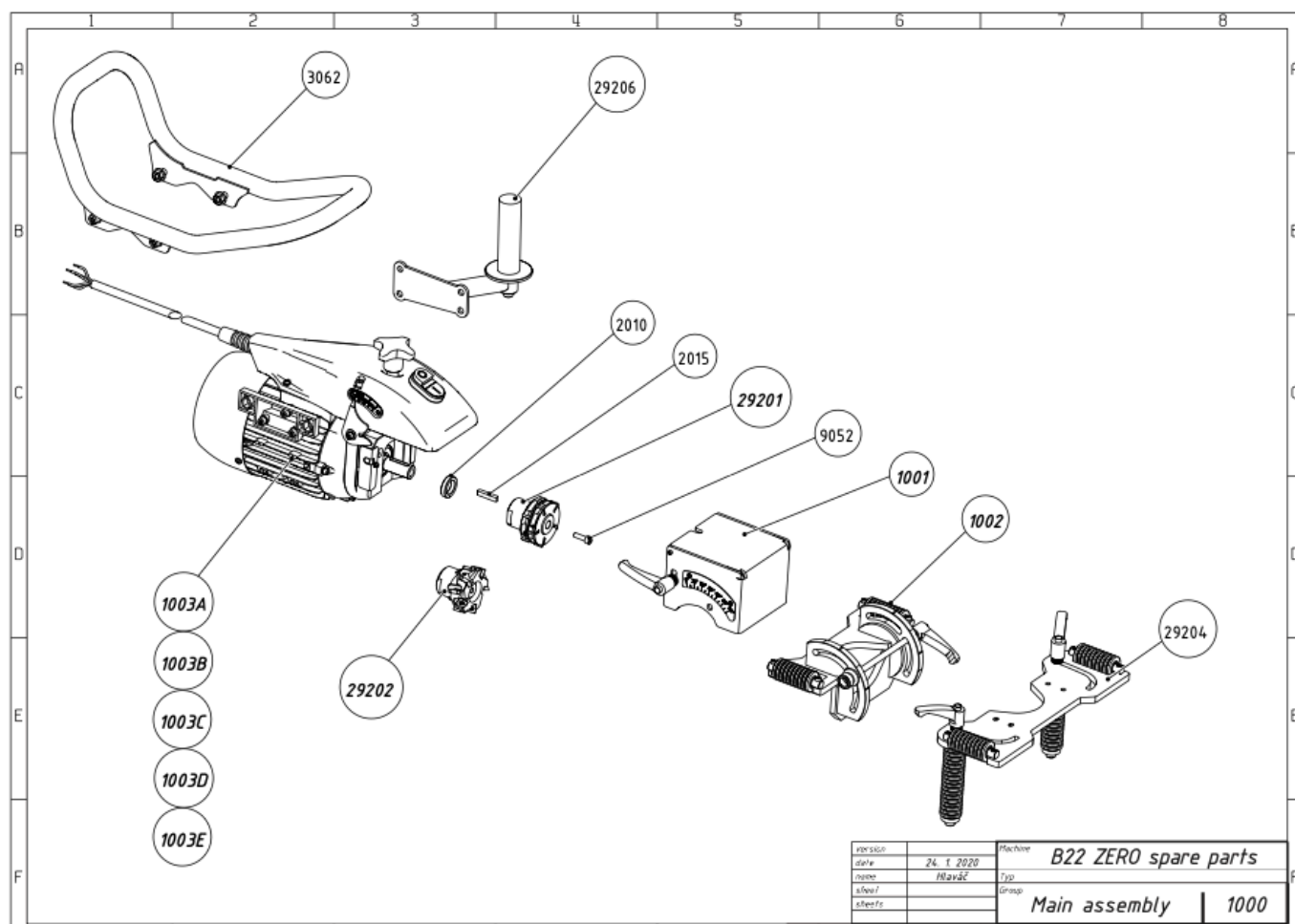
- typ stroje;
- sériové číslo;
- popis požadovaného dílu a jeho číslo
- množství.

**Electric wiring diagram 1phases models:**

**230V**



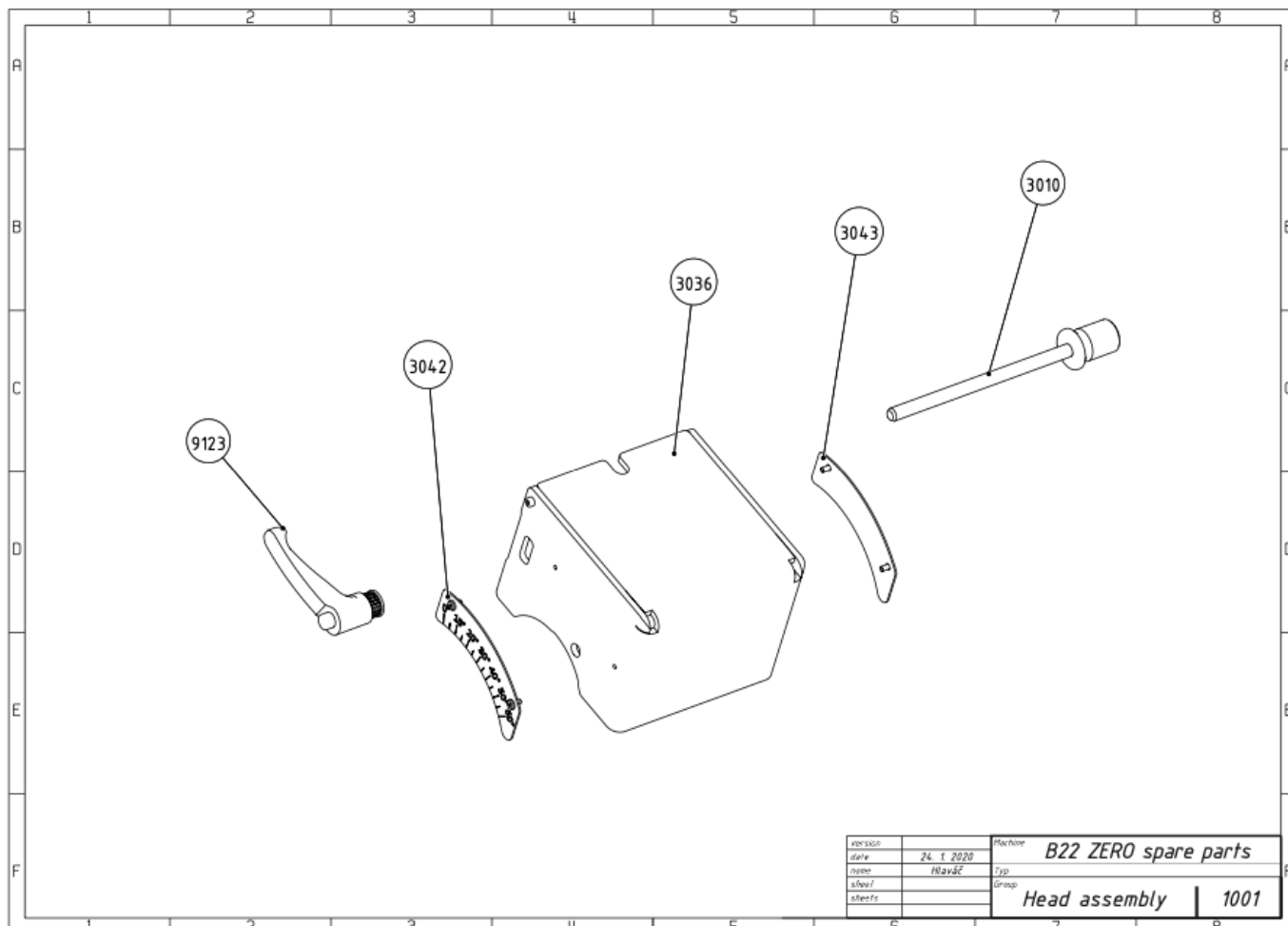
## 13.1 Seznam náhradních dílů



### B22 ZERO SPARE PARTS

drawing no. **1000** Main assembly

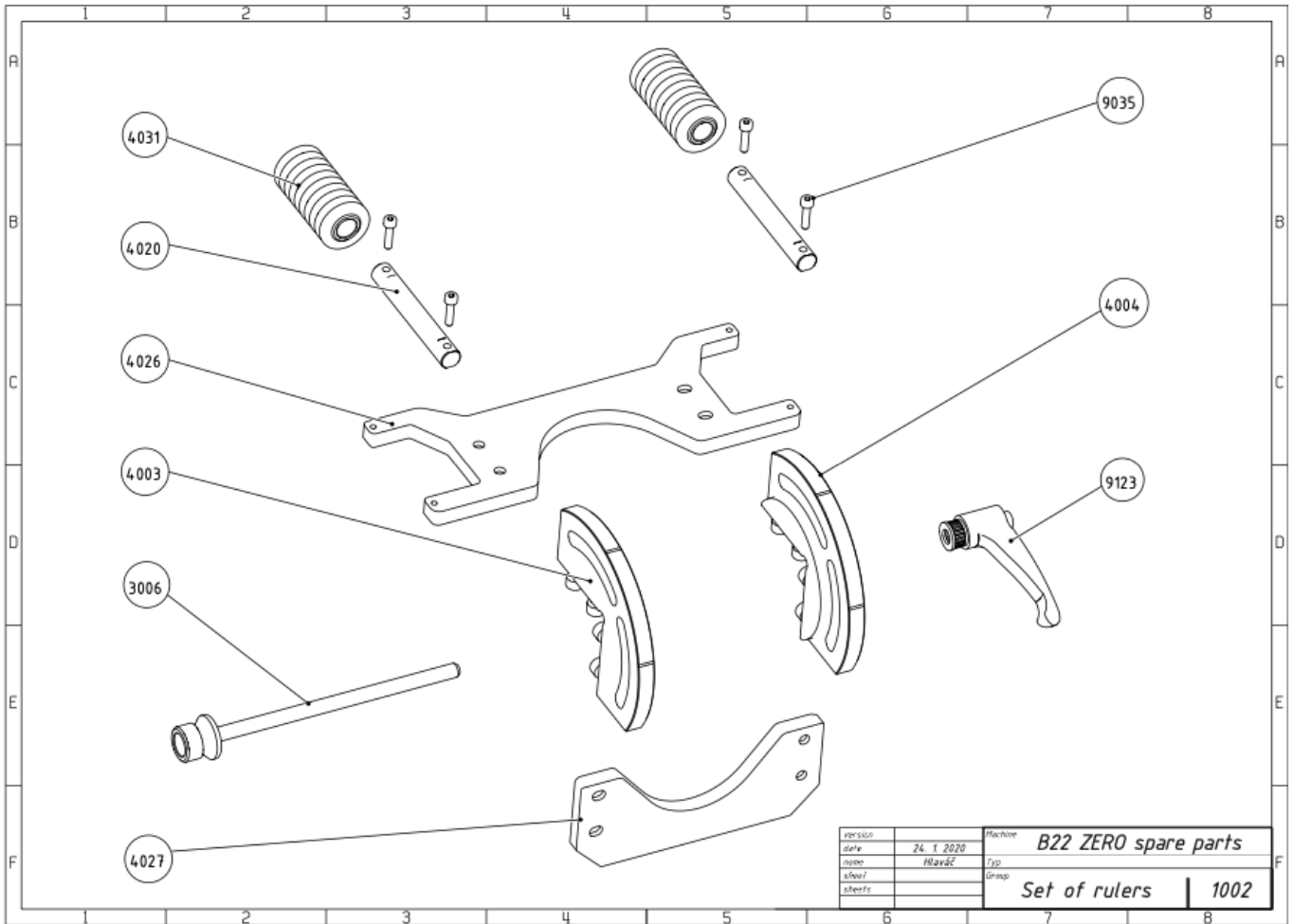
Number	Fig	Part name	Note	Pcs
29200.1001	1001	head assembly	see assembly list 1001 Head assembly	1
29200.1002	1002	set of rulers	see assembly list 1002 Set of rulers	1
29200.1003A	1003A	three-phase engine assembly 400V	see assembly list 1003 Engine assembly	1
29200.1003B	1003B	three-phase engine assembly 480V	see assembly list 1003 Engine assembly	1
29200.1003C	1003C	three-phase engine assembly 3x230V	see assembly list 1003 Engine assembly	1
29200.1003D	1003D	single-phase engine assembly 120V	see assembly list 1003 Engine assembly	1
29200.1003E	1003E	single-phase engine assembly 230V	see assembly list 1003 Engine assembly	1
29201	29201	milling head standard	see assembly list 29201 Milling head standard	1
29202	29202	milling head premium	see assembly list 29202 Milling head premium	1
29204	29204	adapter for tubes		1
29206	29206	additional handle		1
29200.2010	2010	washer		1
29200.2015	2015	key		1
29200.3062	3062	main handle		1
29200.9052	9052	screw		1



## B22 ZERO SPARE PARTS

drawing no. **1001** Head assembly

Number	Fig	Part name	Note	Pcs
29200.3010	3010	safety screw		1
29200.3036	3036	head		1
29200.3042	3042	right angle scale		1
29200.3043	3043	left angle scale		1
29200.9123	9123	chucking lever		1

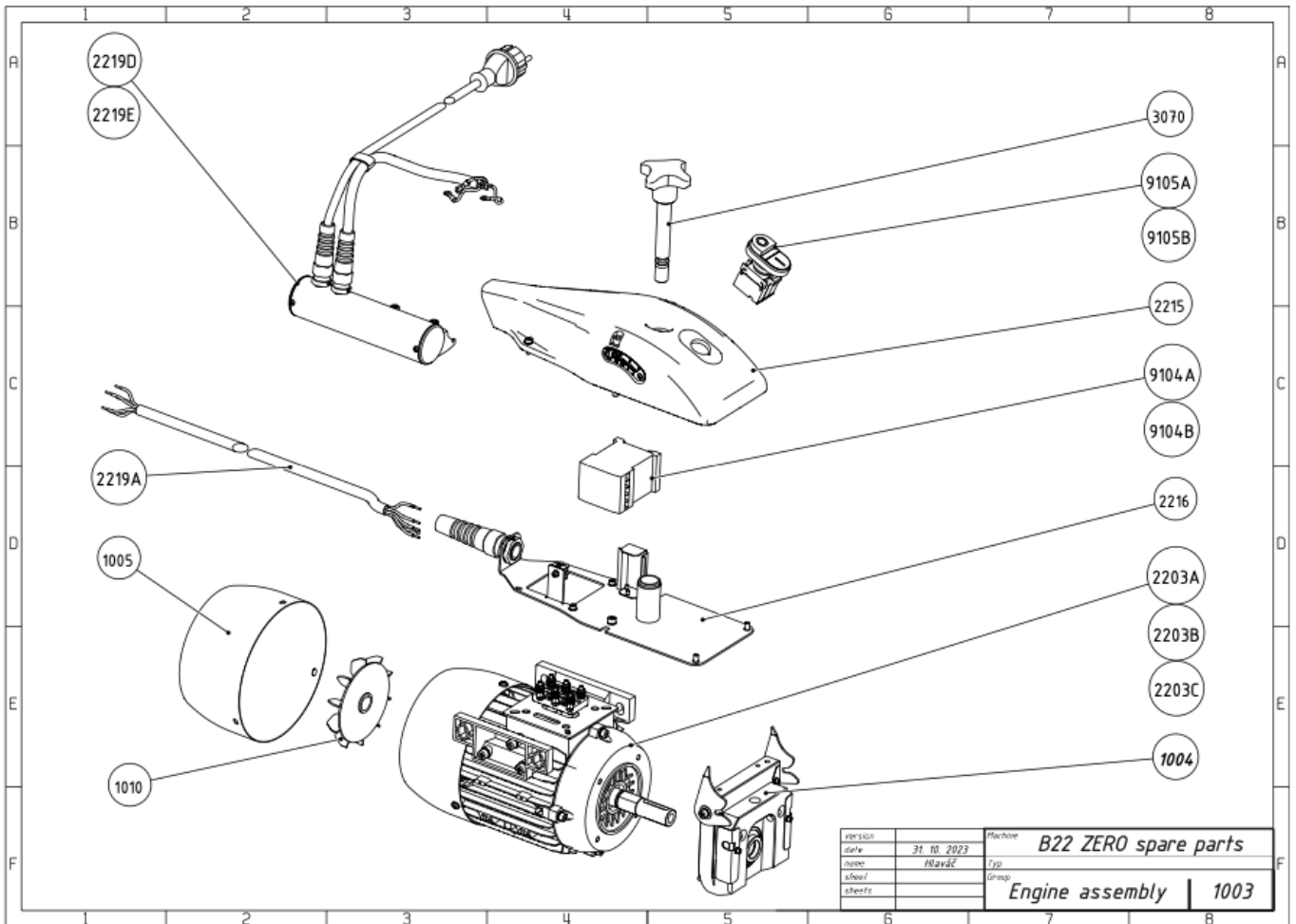


## B22 ZERO SPARE PARTS

drawing no. **1002** Set of rulers

Number	Fig	Part name	Note	Pcs
29200.3006	3006	safety screw		1
29200.4003	4003	right half-moon		1
29200.4004	4004	left half-moon		1
29200.4020	4020	peg		2
29200.4026	4026	long ruler		1
29200.4027	4027	short ruler		1
29200.4031	4031	roller		2
29200.9035	9035	screw		4
29200.9123	9123	chucking lever		1

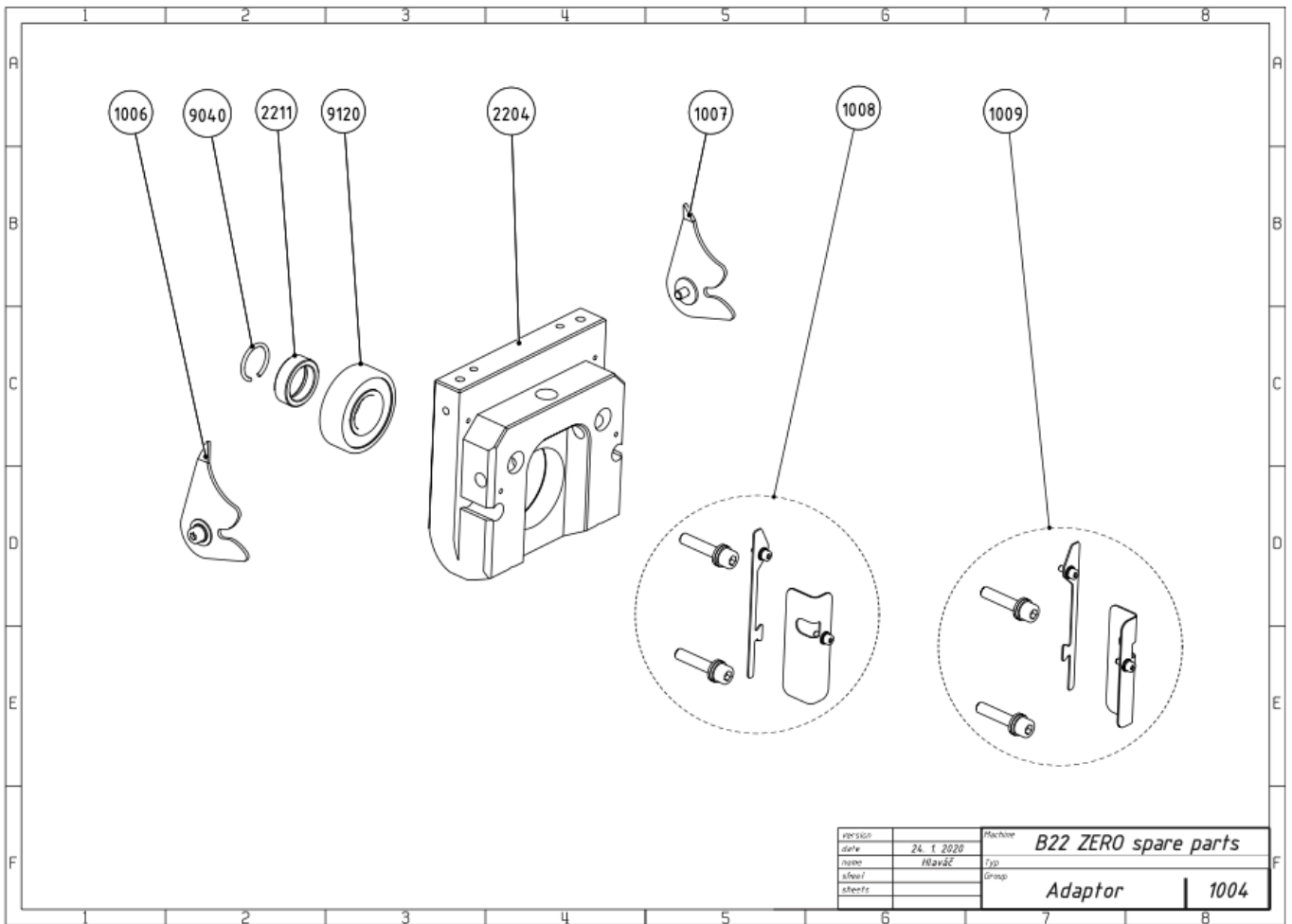




## B22 ZERO SPARE PARTS

drawing no. 1003 Engine assembly

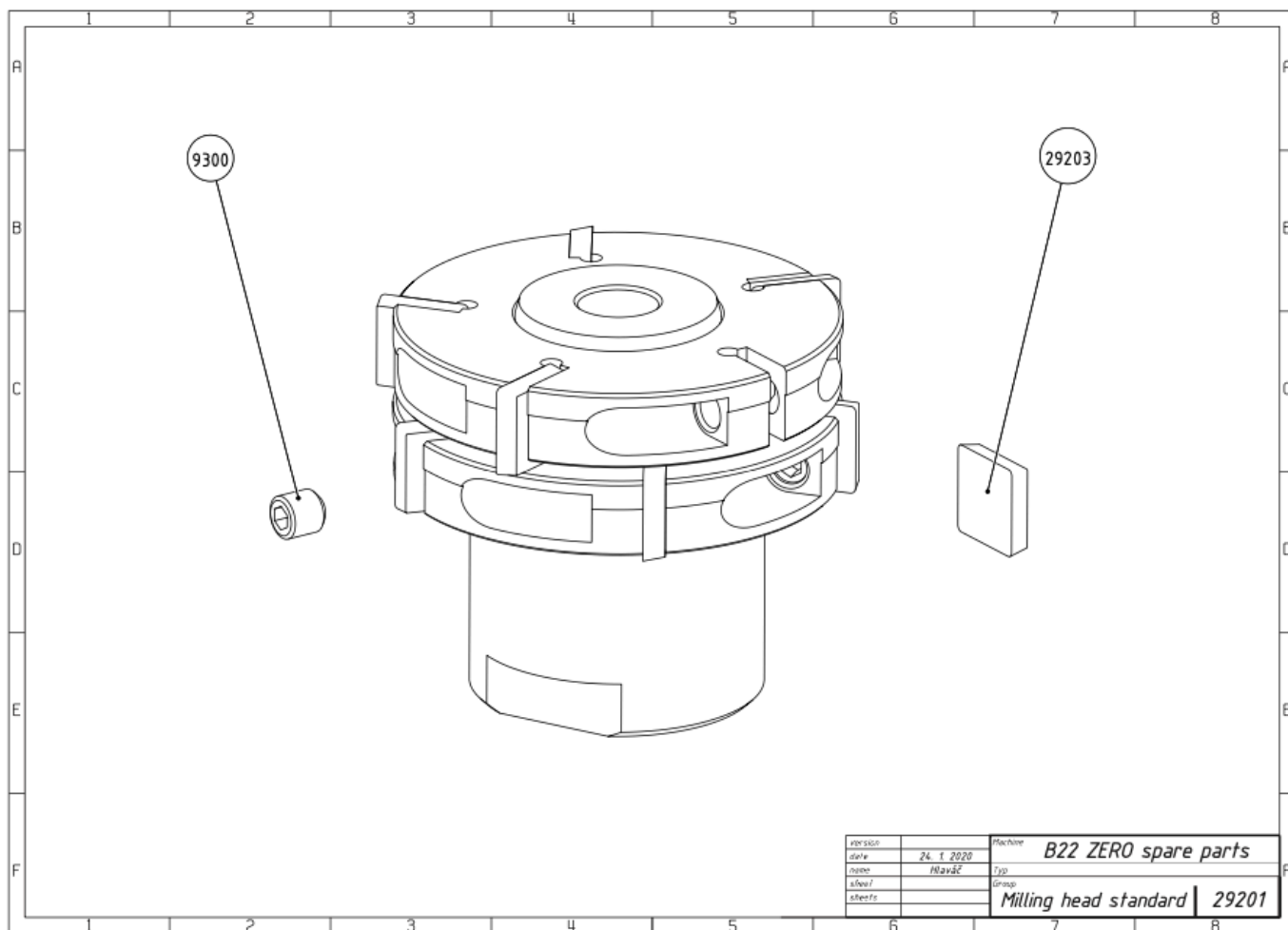
Number	Fig	Part name	Note	Pcs
29200.1004	1004	adaptor	see assembly list 1004 Adaptor	1
29200.1005	1005	engine cover		1
29200.1010	1010	fan		1
29200.2203A	2203A	three-phase engine 480V, 400V, 3x230V		1
29200.2203B	2203B	single-phase engine 120V		1
29200.2203C	2203C	single-phase engine 230V		1
29200.2215	2215	cover		1
29200.2216	2216	electroboard		1
29200.2219A	2219A	three-phase cable 480V, 400V, 3x230V		1
29200.2219D	2219D	single-phase cable 120V ver. 2		1
29200.2219E	2219E	single-phase cable 230V ver. 2		1
29200.3070	3070	setting unit		1
29200.9104A	9104A	clammer 480V, 400V, 3x230V, 230V		1
29200.9104B	9104B	clammer 120V		1
29200.9105A	9105A	switch 480V, 400V, 3x230V, 230V		1
29200.9105B	9105B	switch 120V		1



# B22 ZERO SPARE PARTS

drawing no. **1004** Adaptor

Number	Fig	Part name	Note	Pcs
29200.2204	2204	adaptor		1
29200.2211	2211	supporting ring		1
29200.9040	9040	safety ring		1
29200.9120	9120	ball bearing		1
29200.1006	1006	right pointer		1
29200.1007	1007	left pointer		1
29200.1008	1008	right set of screws and pads		1
29200.1009	1009	left set of screws and pads		1



version		Machine	<i>B22 ZERO spare parts</i>
date	24. 1. 2020	Typ	
name	<i>Hlaváč</i>	Group	
sheet			
sheets		<i>Milling head standard</i>	29201

**B22 ZERO SPARE PARTS**

drawing no. **29201** Milling head standard

Number	Fig	Part name	Note	Pcs
29203	29203	insert		10
29200.9300	9300	screw		10

Výtisk této příručky se dodává s každým strojem B22 ZERO

Všechna práva vyhrazena.

Žádná část této publikace nesmí být reprodukována bez předchozího souhlasu uděleného společností  
N.KO

**N.KO spol. s r.o.**

**Táborská 398/22**

**293 01 Mladá Boleslav**

**Czech republic**

**phone: +420 326 772 001**

**fax: +420 326 774 279**

**e-mail: [nko@nko.cz](mailto:nko@nko.cz)**

**[www.nko.cz](http://www.nko.cz)**