



# UZ18 HardWorker



Neuvěřitelně  
tichý chod



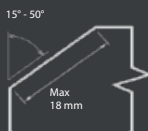
3D adaptive system



**3** UKOSOVAČKY  
V JEDNOM

Obj. č. 1980





**Stroj UZ18 Hardworker je jeden z nevykonnějších úkosovacích strojů s automatickým posuvem na trhu. Je vhodný nejen do dílenských provozů, ale i na montáži. Disponuje systémem plynulého nastavení pracovního úhlu. Díky speciální konstrukci pohonného ústrojí je UZ18 Hardworker vhodný i na houževnatější materiály. Stroj vybaven automatickým posuvem. Práce s UZ18 Hardworker je tudíž velice komfortní.**

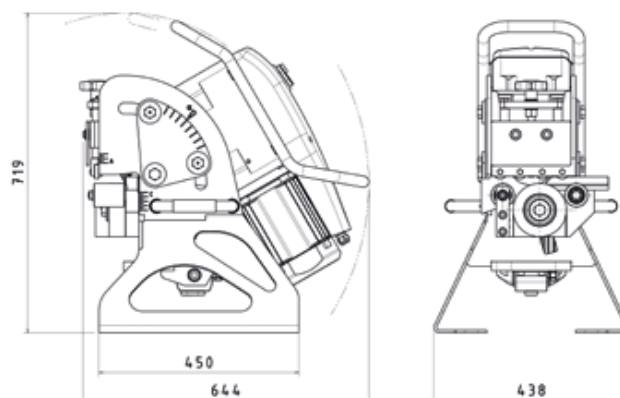
- Pro oceli (do pevnosti 600 MPa), mosazi, mědi a hliníku.
- Pro ukosování materiálu o minimálních rozměrech - šířka 70 mm, délka 150 mm, tloušťka 6 mm.
- Tloušťka ukosovaného materiálu 6 - 40 mm.
- Úhel úkosu je snadno nastavitelný v rozsahu od 15° do 50° plynule, aniž by bylo nutné vyměňovat jakýkoli díl.
- Zařízení je schopné provést oboustranný úkos (X,K), bez nutnosti manipulace s materiálem.
- Snadné připojení k Manipulátoru 3D pro snadnější obsluhu a manipulaci.
- Stroj je vybaven automatickým posuvem.
- Možnost stacionárního i mobilního použití.
- Stroj pracuje na velkých obrobcích bez podpory.
- Menší dílce materiálu se vkládají přímo do stroje.
- Výhodná cena při zakoupení UZ18 Hardworker společně s Manipulátorem 3D.

#### Technické data:

Max. šířka úkosu:	18 mm (600 MPa)
Plynule stavitelný úhel:	15° - 50°
Tloušťka úkos. materiálu:	6 - 40 mm
Motor:	750 W / 380 V
Rychlost posuvu:	1,9 m/min.
Hmotnost:	110 kg
Rozměry (ŠxVxH):	438 x 719 x 644 mm

#### V ceně obsaženo:

Úkosovací systém UZ18 HARDWORKER  
Náhradí pro obsluhu  
Návod



#### Název stroje:

#### Obj. č.

Úkosovací systém UZ18 HARDWORKER	1980
----------------------------------	------

#### Příslušenství:

#### Obj. č.

Řezný nástroj ECO - vhodný pro běžnou ocel	2137
Řezný nástroj ECO - vhodný pro běžnou ocel - sada 2+1 zdarma	2134
Řezný nástroj PVD - vhodný pro houževnatější materiály	2142
Řezný nástroj PVD - vhodný pro houževnatější materiály - sada 2+1 zdarma	1936
Řezný nástroj PREMIUM - povlakovaný tiN, vhodný pro běžnou ocel	2136
Řezný nástroj PREMIUM - povlakovaný tiN, vhodný pro běžnou ocel - sada 2+1 zdarma	2132
Manipulátor 3D - umožňuje otočení stroje o 180° pro vytvoření oboustranného úkosu a ulehčuje transport stroje po pracovišti.	1930
Zařízení pro výpočet řezného plánu Beveling Solver (viz. strana 42)	1900



Obj. č. 2136



Obj. č. 2134



Obj. č. 1900



Obj. č. 2137



Obj. č. 1936



3D adaptive system



Obj. č. 1930



# UZ18 HardWorker + 3D Manipulátor set



Tichý chod



3D adaptive system



**3** UKOSOVAČKY  
V JEDNOM

3D adaptive system kompenzuje nerovnosti podlahy a umožňuje přizpůsobení polohy stroje dle situace na pracovišti.

Rotační mechanismus dovoluje provádět oboustranné úkosování bez nutnosti manipulace s materiálem.

Výškové nastavení polohy stroje.

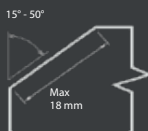
Rychloupínací systém stroje quick-connect



Obj. č. 1983







**Stroj UZ18 Hardworker** je jeden z nejvýkonnějších úkosovacích strojů s automatickým posuvem na trhu. Je vhodný nejen do dílenských provozů, ale i na montáže. Disponuje systémem plynulého nastavení pracovního úhlu. Díky speciální konstrukci pohonného ústrojí je UZ18 Hardworker vhodný i na houževnatější materiály. Stroj vybaven automatickým posuvem. Práce s UZ18 Hardworker je tudíž velice komfortní.

Jedinečný **MANIPULÁTOR 3D** - unikátní konstrukce manipulátoru nabízí možnost jednoduchého otočení ukosovacího stroje o 180° pro provádění oboustranného úkosu X, K. Pro otočení není potřeba žádná nářadí.

Odpadá nutnost manipulovat s materiálem = velká úspora času.

Systém **quick-connect** nabízí možnost připojit a odpojit UZ18 Hardworker od Manipulátoru 3D během pár sekund bez použití jakéhokoliv nářadí. Toto využijete v situaci, kdy Manipulátor 3D nemůže sledovat stroj z důvodu špatné kvality pracovní podlahy. Stroj je poté schopen pojezdět po materiálu sám. 3D systém manipulátoru umožňuje stroji přizpůsobit svoji pracovní pozici aktuální situaci na pracovišti.

UZ18 Hardworker tzv. plave na obráběném plechu a kompenzuje případnou nerovnost podlah nebo deformaci materiálu.

Manipulátor 3D zaručuje taktéž pohodlný transport stroje po pracovišti.

Zdvihový mechanismus dovoluje jednoduché nastavení pracovní výšky stroje.

Velká pojízdomá kola zaručují pohodlné překonávání překážek a nerovností.

Možnost práce s nebo bez Manipulátoru 3D.

Možnost použít Manipulátor 3D jako pevné pracovní stanice při zpracování malých kusů nebo jako servisního držáku UZ18 Hardworker.

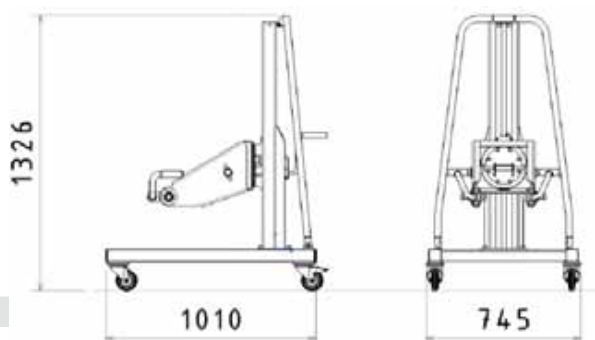
- Manipulátor umožňuje rychlé a jednoduché otočení stroje UZ18 Hardworker o 180° pro vytvoření oboustranného úkosu ve tvaru X nebo K. Pracovník nepotřebuje jeřáb pro otočení materiálu - velká časová úspora při práci.
- Unikátní upínací systém umožňuje stroj UZ18 Hardworker upnout a opět vyjmout z manipulátoru během několika sekund bez použití nářadí.
- Stroj UZ18 Hardworker "plave" v MANIPULÁTORU 3D a kompenzuje nerovnosti podlahy.
- MANIPULÁTOR 3D umožňuje snadnou manipulaci se strojem.
- Požadovanou výšku stroje je možné nastavit pomocí zdvihacího zařízení.
- Pohyb umožňují masivní kola namontovaná na manipulátoru.
- Možnost úkosovat s použitím Manipulátoru 3D nebo bez.
- Možnost použití Manipulátoru 3D jako stacionární stanice.
- Možnost použití Manipulátoru 3D jako servisní stanice pro údržbu UZ18 Hardworker.

#### Technické data:

Hmotnost celého setu: 204 kg  
Rozměry: 1010 x 745 x 1326 mm

#### V ceně obsaženo:

Úkosovací systém UZ18 HARDWORKER vč. 3D MANIPULÁTORU  
Nářadí pro obsluhu  
Návod



#### Název stroje:

Úkosovací systém UZ18 HARDWORKER vč. 3D MANIPULÁTORU

#### Obj. č.

1983

