

Xpipe Beveler

Kompatibilní s B10 Electra, B15 Electra a B15 Air

Ergonomická, otočná rukojeť
 zvyšuje produktivitu práce

Plynulé nastavení hloubky úkosu

Speciální jednosměrná ložiska rolny
 zabraňují zpětnému rázu

Lehká hliníková konstrukce

Ukosovací zařízení
 není obsaženo v ceně

Obj. č. 25500



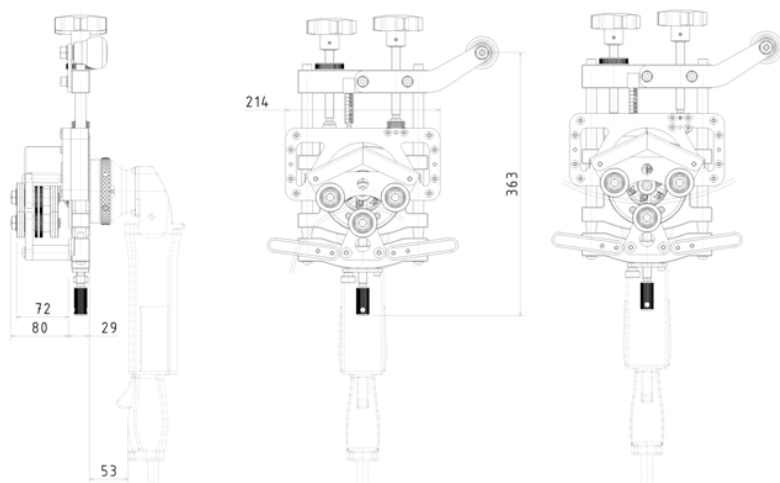


Úkosovací přípravek pro snadné a rychlé obrobení trubek od Ø 85 mm. Maximální průměr trubky není omezen a přípravek tak lze použít i na plochých materiálech. Unikátní mechanismus upínacích, vodících rolen zajišťuje precizní a komfortní vedení přípravku po obvodu obráběné trubky nebo podél hrany plechu. Robustní rám těla přípravku pak zaručuje konstantní úběr třísky s minimem případných vibrací a nekompromisní stabilitu zvoleného úhlu zkosení.

- Přípravek je určen pro použití v kombinaci se stroji B10 ELECTRA, B15 ELECTRA nebo B15 AIR.
- Velikost sražení lze nastavit plynule a hodnoty odečítat na vestavěné stupnici.
- Speciální jednosměrná ložiska pojezdových rolen brání případnému zpětnému rázu při najíždění do materiálu a umožňuje tak opravdu bezpečné a komfortní provádění úkosů.
- Nastavenou hodnotu úběru lze zajistit a zaručit konstantní hloubku sražení i na větším počtu trubek.
- Díky unikátnímu, pružnému uložení pojezdových rolen, si přípravek poradí i s případnými nerovnostmi a nepřesnostmi po obvodu trubky.
- Lehká hliníková konstrukce rámu stroje zaručuje pohodlnou manipulaci s přípravkem.
- Ergonomické, otočné madlo zvyšuje produktivitu práce a přispívá k bezpečnému ovládní přípravku.
- Instalovaný bezpečnostní kryt zabraňuje nebezpečnému vylétu třísky a chrání tak obsluhu zařízení před případným zraněním.

Technická data:

Úhel úkosu:	výměnná hlava 30°, 45°, 60°
Šířka úkosu:	10 mm (s B10 Electra) 15 mm (s B15 Electra nebo B15 AIR)
Zaoblování:	R 2,5 mm, R 3,5 mm, R 4 mm
Rozsah (obrábění vnějšího průměru OD):	> Ø 85 mm
Tloušťka stěny (obrábění vnějšího průměru OD):	2,5 - 15 mm
Rozsah (obrábění vnitřního průměru ID):	> Ø 500 mm (menší Ø na poptávku)
Tloušťka stěny (obrábění vnitřního průměru ID):	5 - 15 mm
Minimální hloubka kotvení:	80 mm
Tloušťka rovného úkos. materiálu:	3 – 20 mm
Posuv:	ruční
Hmotnost:	8,4 kg (bez stroje)



V ceně obsaženo:

- Xpipe Beveler (bez ukosovacího zařízení)
- Nářadí pro obsluhu
- Baleno v plastovém kufru
- Návod

Cenově výhodné sady na straně 20 - 21

Název stroje:

Přípravek pro ukosování trubek Xpipe Beveler (bez ukosovacího zařízení)

Obj. č.

25500

